

---

*Comfort-Aire*®

**Century**®

---

# MANUAL DE INSTALACIÓN

## SERIE VHP-DA

### UNIDAD DE CONDUCTO

B-VHP09DA-1

B-VHP12DA-1

B-VHP18DA-1

B-VHP24DA-1

B-VHP36DA-1

**NOTA IMPORTANTE:**



Antes de instalar o utilizar su nuevo aire acondicionado, lea este manual con atención. Asegúrese de guardar este manual para referencia futura.

# ÍNDICE

INSTRUCCIONES DE SEGURIDAD .....	02
DESCRIPCIÓN GENERAL DEL PRODUCTO .....	12
INSTALACIÓN DEL PRODUCTO .....	13
CONEXIÓN DE LA TUBERÍA DEL REFRIGERANTE .....	28
PRECAUCIONES SOBRE EL CABLEADO .....	31
EVACUACIÓN DE AIRE .....	34
NOTA SOBRE CÓMO AÑADIR REFRIGERANTE .....	35
PRUEBA .....	36
PUESTA EN SERVICIO .....	37
EMBALAR Y DESEMBALAR LA UNIDAD .....	38

## Lea este manual

Aquí encontrará muchos consejos útiles sobre cómo usar y mantener su aire acondicionado adecuadamente. Con tan solo realizar algunas tareas de cuidado preventivo puede ahorrar mucho tiempo y dinero durante la vida útil del aire acondicionado. Estas instrucciones podrían no cubrir todas las condiciones de uso posibles, por lo que se deberá usar el sentido común y prestar atención a la seguridad durante la instalación, el funcionamiento y el mantenimiento del producto.

# INSTRUCCIONES DE SEGURIDAD

Es muy importante que lea las Instrucciones de seguridad antes de instalar y utilizar la unidad. La instalación incorrecta como resultado de ignorar las instrucciones puede causar lesiones o daños graves. La gravedad de los posibles daños o lesiones se clasifica en ADVERTENCIA o PRECAUCIÓN.

## Explicación de los símbolos



### ADVERTENCIA

Este símbolo indica la posibilidad de sufrir lesiones o perder la vida.



### PRECAUCIÓN

Este símbolo indica la posibilidad de que se produzcan daños materiales o consecuencias graves.



### ADVERTENCIA

Este equipo no está diseñado para ser usado por personas (incluidos niños) con facultades físicas, sensoriales o mentales reducidas, ni con falta de experiencia o conocimiento, excepto bajo la supervisión o con la instrucción de una persona responsable de su seguridad. Se debe supervisar a los niños para garantizar que no jueguen con el equipo.



### ADVERTENCIAS ELÉCTRICAS

- Utilice solo el cable especificado. Si el cable se daña, el fabricante, su agente de mantenimiento o una persona igualmente cualificada lo deben reemplazar, a fin de evitar peligros.
- El producto se debe conectar a tierra correctamente al instalarlo, o existe riesgo de que se produzca una descarga eléctrica.
- Para realizar la conexión eléctrica, siga todos los estándares y las normas locales y nacionales, así como el manual de instalación. Al conectar los cables, asegúrese de que queden bien ajustados y sujételos bien con una abrazadera para evitar que fuerzas externas dañen el terminal. Las conexiones eléctricas mal hechas pueden sobrecalentarse y producir un incendio o una descarga. Todas las conexiones deben respetar el esquema de conexión eléctrica ubicado en los paneles de la unidad interior y exterior.
- Todos los cables deben estar dispuestos correctamente para garantizar el correcto cierre de la tapa del panel de control. Si no está bien cerrada, esto puede propiciar la corrosión y hacer que los puntos de conexión en el terminal se calienten, se prendan fuego o generen una descarga eléctrica.
- Se debe incorporar un sistema de desconexión en el cableado fijo según las normas de instalación eléctrica.
- No comparta el tomacorriente con otros electrodomésticos. Si el suministro eléctrico es inadecuado o insuficiente, se pueden producir incendios o descargas eléctricas.
- Si se conecta la alimentación a un cableado fijo, se debe incorporar un dispositivo de interrupción bipolar con un espacio de al menos 3 mm en todos los polos y que tenga una corriente de fuga que pueda exceder los 10 mA, un interruptor diferencial con una corriente de trabajo residual nominal que no exceda los 30 mA y un sistema de desconexión, según las normas de instalación eléctrica.

## ADVERTENCIAS PARA LA INSTALACIÓN DEL PRODUCTO

- Apague el aire acondicionado y desenchúfelo antes de realizar cualquier instalación o reparación. Si no lo hace, es posible que se produzca una descarga eléctrica.
- La instalación debe estar a cargo de un proveedor autorizado o de un especialista. Si la unidad no está bien instalada, se pueden producir pérdidas de agua, descargas eléctricas o incendios.
- La instalación del dispositivo debe hacerse siguiendo las instrucciones. Si la unidad no está bien instalada, se pueden producir pérdidas de agua, descargas eléctricas o incendios. Comuníquese con un técnico de mantenimiento autorizado para reparar o hacer el mantenimiento de esta unidad.
- El electrodoméstico debe instalarse de conformidad con las normas nacionales de instalación eléctrica. Para la instalación, solo utilice los accesorios, las piezas y las partes especificadas incluidos.
- Si se utilizan piezas no estandarizadas, podrían producirse pérdidas de agua, descargas eléctricas o incendios, o la unidad podría fallar.
- Instale la unidad en un lugar firme que pueda soportar su peso. Si la ubicación elegida no puede soportar el peso de la unidad o si la instalación no se lleva a cabo de manera adecuada, es posible que la unidad se caiga y cause daños y lesiones graves.
- Instale el tubo de desagüe siguiendo las instrucciones de este manual. Un desagüe incorrecto puede ocasionar daños en su hogar y propiedad.
- En el caso de las unidades que cuentan con un calefactor eléctrico auxiliar, no debe instalar la unidad a menos de un metro (tres pies) de distancia de materiales combustibles.
- En el caso de las unidades con función de red inalámbrica, las operaciones relacionadas con el mantenimiento, el reemplazo y el acceso del dispositivo USB deben estar a cargo de personal profesional.
- No instale la unidad en un lugar donde pueda quedar expuesta a fugas de gases combustibles. La acumulación de estos gases alrededor de la unidad puede provocar un incendio.
- No encienda el equipo hasta que no esté terminado todo el trabajo.
- Para mover el aire acondicionado o cambiarlo de lugar, contrate a técnicos de mantenimiento experimentados.
- Para saber cómo instalar el electrodoméstico sobre su soporte, lea la información detallada en las secciones "Instalación de la unidad interior" e "Instalación de la unidad exterior".

## PRESTE ATENCIÓN A LAS ESPECIFICACIONES DE LOS FUSIBLES

La placa de circuito impreso (PCB, por sus siglas en inglés) del aire acondicionado incluye un fusible que protege al equipo de la sobrecarga de corriente. Las especificaciones del fusible se encuentran impresas en la placa de circuito, por ejemplo: T3.15AL/250VAC, T5AL/250VAC, T3.15A/250VAC, T5A/250VAC, T20A/250VAC, T30A/250VAC, etc.

**NOTA:** Solo se puede utilizar un fusible de cerámica resistente a explosiones.

## ADVERTENCIA PARA EL USO DE REFRIGERANTES INFLAMABLES

- No utilice métodos para acelerar el proceso de descongelamiento ni para limpiar la unidad distintos a los recomendados por el fabricante.
- El electrodoméstico deberá almacenarse en una habitación sin fuentes de ignición en funcionamiento continuo (por ejemplo, llamas expuestas, un electrodoméstico a gas en funcionamiento o un calefactor eléctrico en funcionamiento).
- No perfore ni quemé la unidad.
- Tenga en cuenta que quizás los refrigerantes no tengan olor.

### Para la cantidad de carga de refrigerante R454B y la superficie mínima de la habitación:

La unidad que adquirió puede ser uno de los tipos en la tabla a continuación. Las unidades interior y exterior están diseñadas para utilizarse juntas. Identifique qué unidad adquirió. La toma de salida del conducto de aire del aire acondicionado de tipo conducto de presión estática media y alta debe estar por lo menos  $\geq 7,3$  ft/2,2 m por encima del suelo, y el área mínima de la habitación donde se opere o almacene debe según se especifica en la siguiente tabla:

Modelo	Unidad interior	Unidad exterior
09K	B-VHP09DA-1	A-VHP09SA-1
12K	B-VHP12DA-1	A-VHP12SA-1
18K	B-VHP18DA-1	A-VHP18SA-1
24K	B-VHP24DA-1	A-VHP24SA-1
30K	B-VHP30DA-1	A-VHP33SA-1
36K	B-VHP36DA-1	N/C

## Restricción de tamaño de la habitación

Los aparatos deben conectarse a través de un sistema de conductos de aire a una o más habitaciones. La parte inferior de la salida de aire del conducto en la habitación debe estar a una altura  $\geq 7,3$  ft (2,2 m) del piso. De acuerdo con la norma UL/CSA 60335-2-40, el refrigerante R454B pertenece a la categoría ligeramente inflamable, lo que limitará la superficie de la habitación para la que funciona el sistema. Del mismo modo, la cantidad total de refrigerante en el sistema debe ser menor o igual a la carga máxima permitida de refrigerante, que depende de la superficie de la habitación para la que funciona el sistema.

## NOTA

A continuación, se explican los términos utilizados en esta sección:

Mc: Carga de refrigerante real en el sistema.

A: Superficie (área) real de la habitación donde está instalado el aparato.

Amín.: Superficie mínima requerida de habitación.

Mmáx.: Carga máxima permitida de refrigerante en una habitación.

Qmín.: Flujo de aire mínimo de circulación.

Anvmin: Superficie mínima de abertura para habitaciones conectadas.

TAmín.: Superficie total del espacio acondicionado (para aparatos que funcionan para una o más habitaciones con un sistema de conductos de aire).

TA: Superficie total del espacio acondicionado conectado por conductos de aire.

## Carga del refrigerante y limitaciones en cuanto a la superficie de la habitación

A efectos de determinar la superficie de la habitación (A), cuando se utilice para calcular la carga máxima permitida de refrigerante (Mmáx.) en un espacio sin ventilación, se aplicará lo siguiente: La superficie de la habitación (A) se define como la superficie delimitada por la proyección al suelo de las paredes, tabiques y puertas del espacio en el que está instalado el aparato.

Los espacios conectados solo por techos suspendidos, conductos o conexiones similares no se considerarán un solo espacio.

Para las unidades montadas a más de 1,8 m de altura, los espacios divididos por tabiques que no superen los 1,6 m se considerarán un solo espacio.

Para los aparatos fijos, las habitaciones en el mismo piso y conectadas por un pasillo abierto entre los espacios pueden considerarse una sola habitación al determinar el cumplimiento de la Amín. si el pasillo cumple con todas estas condiciones:

- Es una abertura permanente.
- Se extiende hasta el suelo.
- Está destinado a que las personas lo atraviesen caminando.

En el caso de los aparatos fijos, la superficie de las habitaciones adyacentes, en el mismo piso, conectadas por aberturas permanente en las paredes o puertas entre los espacios ocupados, incluidos los huecos entre la pared y el suelo, pueden considerarse una habitación única al determinar el cumplimiento de la Amín. siempre que se cumplan todas estas condiciones:

- El espacio deberá tener aberturas adecuadas de conformidad con la sección 2.
- La superficie mínima de abertura para la ventilación natural Anvmin no debe ser inferior a la siguiente:

Altura de la salida/m	A/m <sup>2</sup>	Mc/kg	Mmáx./kg	Anvmin/m <sup>2</sup>
2,2	5	5,0	2,685	0,045
2,2	6	5,0	2,941	0,042
2,2	7	5,0	3,177	0,038
2,2	8	5,0	3,396	0,035
2,2	9	5,0	3,602	0,031
2,2	10	5,0	3,797	0,028
2,2	11	5,0	3,983	0,024
2,2	12	5,0	4,160	0,020
2,2	13	5,0	4,330	0,016
2,2	14	5,0	4,493	0,013
2,2	15	5,0	4,651	0,009
2,2	16	5,0	4,803	0,005
2,2	17	5,0	4,951	0,001

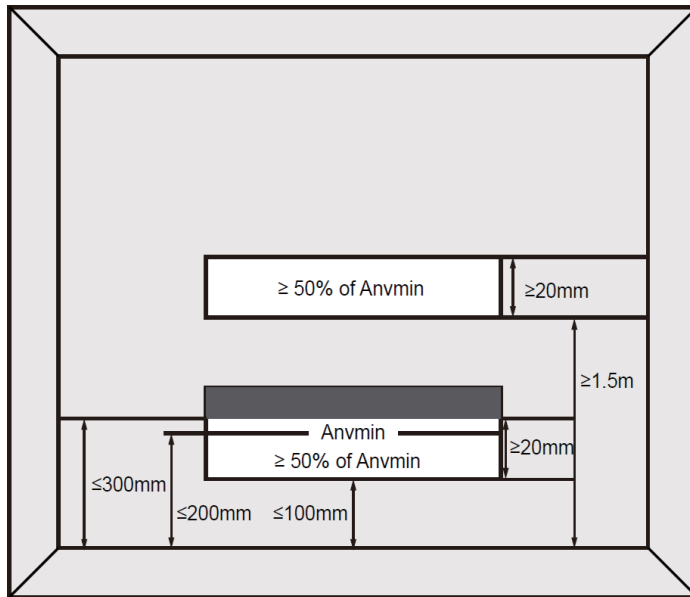
**Nota:** Tomemos Mc = 5 kg como ejemplo. En el caso de los aparatos que funcionen para una o más habitaciones con un sistema de conductos de aire, el cálculo de la superficie de la habitación se determinará en función de la superficie total del espacio acondicionado (TA) conectado por conductos, teniendo en cuenta que el flujo de aire en circulación distribuido a todas las habitaciones por el ventilador interior integral del aparato mezclará y diluirá el refrigerante que gotea antes de entrar en cualquier habitación.

## Condiciones de las aberturas para habitaciones conectadas

Cuando se requieran aberturas para las habitaciones conectadas, se aplicarán las siguientes condiciones.

- La superficie de cualquier abertura por encima de los 300 mm del piso no se considerará para determinar el cumplimiento de Anvmin.
- Al menos el 50 % de la superficie de abertura requerida Anvmin debe estar por debajo de los 200 mm desde el suelo.
- La parte inferior de las aberturas más bajas no debe estar por encima del punto de liberación cuando la unidad esté instalada y debe quedar a menos de 100 mm desde el suelo.
- Las aberturas son permanentes y no se pueden cerrar.
- En el caso de las aberturas que se extiendan hasta el suelo, la altura será más de 20 mm por encima de la superficie del revestimiento del suelo.
- Se proporcionará una segunda abertura superior. El tamaño total de la segunda abertura será mayor al 50 % de la superficie mínima de abertura para Anvmin y debe estar al menos a 1,5 m por encima del suelo.

NOTA: El requisito para la segunda abertura se puede cumplir con techos suspendidos, conductos de ventilación o disposiciones similares que proporcionen una trayectoria de flujo de aire entre las habitaciones conectadas.



- La habitación en la que pueda gotear el refrigerante más las habitaciones adyacentes conectadas tendrán una superficie total mayor a  $T_{Amin}$ .
- La superficie de la habitación en la que se instale la unidad debe ser mayor al 20 % de  $T_{Amin}$ .

$T_{Amin}$ [ft <sup>2</sup> /m <sup>2</sup> ]	$h_{inst}$ [ft/m]					
	6,0~7,3/ 1,8~2,2	7,6/2,3	7,9/2,4	8,6/2,6	9,2/2,8	9,9/3,0
$m_c$ o $m_{REL}$ [oz/kg]						
$\leq 62,6/1,776$	12/1,10					
63,4/1,8	60/5,53	57/5,29	55/5,07	51/4,68	47/4,35	44/4,06
70,5/2,0	67/6,15	64/5,88	61/5,64	56/5,20	52/4,83	49/4,51
77,5/2,2	73/6,76	70/6,47	67/6,20	62/5,72	58/5,31	54/4,96
84,6/2,4	80/7,38	76/7,06	73/6,76	68/6,24	63/5,80	59/5,41
91,7/2,6	86/7,99	83/7,64	79/7,32	73/6,76	68/6,28	64/5,86
98,7/2,8	93/8,60	89/8,23	85/7,89	79/7,28	73/6,76	68/6,31
105,8/3,0	100/9,22	95/8,82	91/8,45	84/7,80	78/7,24	73/6,76
112,8/3,2	106/9,83	102/9,41	97/9,01	90/8,32	84/7,73	78/7,21
119,9/3,4	113/10,45	108/9,99	104/9,58	96/8,84	89/8,21	83/7,66
126,9/3,6	120/11,06	114/10,58	110/10,14	101/9,36	94/8,69	88/8,11
134/3,8	126/11,68	121/11,17	116/10,70	107/9,88	99/9,17	93/8,56
141,0/4,0	133/12,29	127/11,76	122/11,27	112/10,40	104/9,66	97/9,01
148,1/4,2	139/12,90	133/12,34	128/11,83	118/10,92	110/10,14	102/9,46
155,1/4,4	146/13,52	140/12,93	134/12,39	124/11,44	115/10,62	107/9,91
162,2/4,6	153/14,13	146/13,52	140/12,96	129/11,96	120/11,11	112/10,37
169,2/4,8	159/14,75	152/14,11	146/13,52	135/12,48	125/11,59	117/10,82
176,3/5,0	166/15,36	159/14,69	152/14,08	140/13,00	130/12,07	122/11,27
Fórmula de la superficie	<p><math>T_{Amin}</math>. es la superficie mínima requerida de la habitación, en ft<sup>2</sup>/m<sup>2</sup></p> <p><math>m_c</math> es la carga de refrigerante real en el sistema en oz/kg</p> <p><math>m_{REL}</math> es la carga liberable de refrigerante en oz/kg</p> <p><math>h_{inst}</math> es la altura de la parte inferior del aparato en relación con el piso de la habitación después de la instalación</p> <p><b>ADVERTENCIA:</b> La superficie mínima de la habitación o la superficie mínima de la habitación de espacio acondicionado depende de la carga liberable y la carga total del refrigerante del sistema.</p>					

Cuando la unidad detecta una fuga de refrigerante, el flujo de aire mínimo de la unidad interior es el siguiente:

Modelo	9K	12K	18K	24K	36K
Volumen nominal de aire	324CFM 550 m <sup>3</sup> /h	382CFM 650 m <sup>3</sup> /h	647CFM 1100 m <sup>3</sup> /h	824CFM 1400 m <sup>3</sup> /h	1176CFM 2000 m <sup>3</sup> /h

## 1. Instalación (si se permiten tuberías de refrigerante)

- Toda persona que trabaje sobre un circuito de refrigeración o que lo inspeccione debe contar con un certificado actual y válido emitido por una autoridad de evaluación reconocida por la industria, que autorice su competencia para manipular refrigerantes de manera segura conforme a una especificación de evaluación reconocida por la industria.
- Toda clase de mantenimiento o reparación que requiera la asistencia de otra persona cualificada debe llevarse a cabo bajo la supervisión de una persona competente en el uso de refrigerantes inflamables.
- Instale la menor extensión de tuberías posible.
- La tubería debe quedar protegida contra daños físicos.
- Las tuberías del refrigerante deben cumplir con las normas nacionales que rigen el uso de gas.
- Se debe poder acceder con facilidad a las conexiones mecánicas para realizar el mantenimiento.
- Asegúrese de que no entren sustancias extrañas (aceite, agua, etc.) en la tubería. Además, al almacenar la tubería, selle de forma segura la abertura presionando el extremo, aislando con cinta adhesiva, etc.
- Únicamente personas competentes deberán realizar los procedimientos de trabajo que afecten la seguridad.
- La unidad debe guardarse en un área bien ventilada en la que el tamaño de la habitación concuerde con la superficie especificada para su funcionamiento.
- Las juntas se someterán a pruebas mediante equipos de detección con una capacidad de 5 g/año de refrigerante o superior, con el equipo detenido y en funcionamiento, o bajo una presión de al menos las condiciones de detención o de funcionamiento posteriores a la instalación. NO se utilizarán juntas desmontables en el lado interior de la unidad (se podría utilizar una unión por soldadura fuerte o blanda).
- Si se requiere ventilación mecánica, las aberturas de ventilación no deben estar obstruidas.
- Si hubiera un SISTEMA DE DETECCIÓN DE FUGAS instalado, la unidad debe permanecer energizada, excepto durante el mantenimiento.

En el caso de las unidades con sensor de refrigerante, cuando el sensor detecta fugas, la unidad interior mostrará un código de error y emitirá un zumbido, el compresor de la unidad exterior se detendrá de inmediato y el ventilador interior comenzará a funcionar. La vida útil del sensor de refrigerante es de 15 años. Cuando el sensor de refrigerante funcione mal, la unidad interior mostrará el código de error "FHCC".

El sensor del refrigerante no se puede reparar y solo el fabricante puede reemplazarlo. Únicamente se lo debe sustituir por el sensor especificado por el fabricante.

- En el caso de los aparatos conectados sin conductos que contengan refrigerantes A2L y cuyas aberturas de aire de suministro y retorno estén en el espacio acondicionado, su cuerpo puede ser instalado en áreas abiertas, como falsos techos que no se utilicen como plenos de aire de retorno, siempre que el aire acondicionado no se comunique directamente con el aire del falso techo.

- 2. Cuando se utilice un REFRIGERANTE INFLAMABLE**, los requisitos para el espacio de instalación del aparato o los de ventilación se determinan de acuerdo con lo siguiente:
- la cantidad de masa de carga (M) utilizada en el aparato;
  - el lugar de instalación;
  - el tipo de ventilación del lugar o del aparato;
  - el material, el recorrido y la instalación de las tuberías deben incluir protección contra daños físicos durante el funcionamiento y el mantenimiento, y estar en conformidad con los códigos y las normas nacionales y locales, tales como ASHRAE 15, el Código Uniforme de Mecánica, de IAPMO; el Código Internacional de Instalaciones Mecánicas, del ICC, o CSA B52; es necesario tener acceso a todas las juntas creadas en la instalación para inspeccionarlas antes de que se las cubra o queden en espacios cerrados;
  - los dispositivos de protección, las tuberías y los accesorios deben estar protegidos, en la medida de lo posible, contra los efectos climáticos adversos, por ejemplo, el peligro de acumulación y congelación de agua en las tuberías de alivio o la acumulación de suciedad y desechos;
  - las tuberías de los sistemas de refrigeración deben estar diseñadas e instaladas de manera que se reduzca al mínimo la probabilidad de que el sistema se dañe por golpes de ariete;
  - las tuberías y los componentes de acero deben protegerse contra la corrosión con un revestimiento a prueba de oxidación antes de aplicarles cualquier aislamiento;
  - se deben tomar las medidas de precaución para evitar vibraciones o pulsaciones excesivas;
  - la superficie mínima de la habitación se debe indicar en una tabla o una sola figura, sin hacer referencia a fórmulas;
  - en el caso de los sistemas split, una vez terminada la instalación de las tuberías en el sitio, se las debe someter a una prueba de presión con un gas inerte y, a continuación, a una prueba de vacío, antes de la carga del refrigerante, de acuerdo con los siguientes requisitos:
    - a. La presión de prueba mínima para el lado de baja presión del sistema será la presión de diseño de dicho lado, y la presión de prueba mínima para el lado de alta presión del sistema será la de diseño de ese lado, a menos que el lado de alta presión no pueda aislarse del de baja, en cuyo caso todo el sistema se someterá a prueba a la presión de diseño del lado de baja presión.
    - b. La presión de prueba después de retirar la fuente de presión debe mantenerse durante al menos 1 h sin que el medidor de prueba indique una disminución. La resolución del medidor de prueba no debe exceder el 5 % de la presión de prueba.
    - c. Durante la prueba de evacuación, después de alcanzar un nivel de vacío especificado en el manual o menor, el sistema de refrigeración debe aislarse de la bomba de vacío y la presión no debe aumentar por encima de las 1500 micras en 10 min. El nivel de presión de vacío se especificará en el manual, y debe ser lo que resulte menor: 500 micras o el valor requerido para el cumplimiento de los códigos y normas nacionales y locales, que puede variar para edificios residenciales, comerciales e industriales.
  - Las juntas de las tuberías de refrigerante hechas en interiores del sitio de instalación se someterán a pruebas de estanqueidad de acuerdo con los siguientes requisitos: El método de prueba debe tener una sensibilidad de 5 gramos anuales de refrigerante o mejor a una presión de al menos 0,25 veces la presión máxima permitida. No se deben detectar fugas.

### 3 . Certificación de los trabajadores

Cualquier trabajo de mantenimiento, servicio o reparación requiere personal cualificado. Todo procedimiento de trabajo que implique medios de seguridad estará a cargo de personas competentes que hayan recibido capacitación y adquirido la competencia correspondiente, documentadas mediante certificados. La capacitación sobre estos procedimientos es dictada por organizaciones nacionales o fabricantes acreditados para enseñar las normas nacionales pertinentes que estén establecidas en la legislación. Las capacitaciones deben cumplir con los requisitos del ANEXO HH de UL 60335-2-40, 4.ª edición. Algunos ejemplos de estos procedimientos de trabajo son los siguientes:

- interrumpir el circuito de refrigeración;
- abrir los componentes sellados;
- abrir los espacios ventilados.

#### 4. Área ventilada

Antes de inspeccionar el sistema o trabajar en caliente, asegúrese de que el área se encuentre al aire libre o que esté bien ventilada. Se debe mantener un grado de ventilación adecuado durante el período de trabajo. La ventilación debería permitir que se disperse de manera segura el refrigerante que pudiera haberse liberado y, preferiblemente, expulsarlo externamente a la atmósfera.

#### 5. Cableado

Verifique que el cableado no vaya a sufrir desgaste, corrosión, presión excesiva, vibración, exposición a bordes filosos u otros efectos ambientales negativos. Este control también debería considerar los efectos del paso del tiempo o de la vibración continua de fuentes como compresores o ventiladores.

#### 6. Detección de refrigerantes inflamables

Nunca deben utilizarse fuentes potenciales de ignición durante la búsqueda o detección de fugas de refrigerante. No se deben usar antorchas de haluro (ni ningún otro detector con llama expuesta).

Los siguientes métodos de detección de fugas se consideran aceptables para los sistemas de refrigerantes. Para detectar fugas, se pueden utilizar detectores electrónicos; sin embargo, en el caso de los REFRIGERANTES INFLAMABLES, es posible que la sensibilidad no sea adecuada o que sea necesario volver a calibrarlos (deben calibrarse en un área sin refrigerantes). Asegúrese de que el detector no sea una fuente potencial de ignición y de que sea adecuado para el refrigerante utilizado. Los equipos de detección de fugas deben configurarse a un porcentaje del límite de inflamabilidad inferior (LFL, por sus siglas en inglés) del refrigerante y deben calibrarse con el refrigerante utilizado. Luego se confirma el porcentaje de gas adecuado (un máximo del 25 %). Se considera que el uso de fluidos de detección de fugas también es adecuado para la mayoría de los refrigerantes; sin embargo, se debe evitar el uso de detergentes que contengan cloro, ya que este puede reaccionar con el refrigerante y corroer las tuberías de cobre.

**NOTA:** Ejemplos de detección de fugas mediante líquidos:

- método de la burbuja,
- agentes para el método fluorescente.

Si se sospecha que existe una fuga, deben retirarse o apagarse todas las llamas expuestas.

Si se encuentra una fuga de refrigerante para la que se necesita una soldadura fuerte, es necesario recuperar todo el refrigerante del sistema o aislarlo (por medio de válvulas de cierre) en una parte del sistema alejada de la fuga. Consulte las siguientes instrucciones sobre la extracción del refrigerante.

#### 7. Extracción y evacuación

Cuando sea necesario inspeccionar el circuito de refrigeración para hacer reparaciones o para cualquier otro fin, deberán utilizarse procedimientos convencionales. Sin embargo, para refrigerantes inflamables, es importante que se implementen buenas prácticas, ya que la inflamabilidad es un factor que se debe tener en cuenta.

Debe observarse el siguiente procedimiento:

- retire el refrigerante de forma segura siguiendo las normativas locales y nacionales;
- evacúe;
- purgue el circuito con gas inerte (opcional para A2L);
- evacúe (opcional para A2L);
- lave o purgue de manera continua con gas inerte cuando se utilice una llama para abrir el circuito; y abra el circuito.

La carga de refrigerante debe recuperarse en los cilindros de recuperación correctos si existen códigos locales o nacionales que prohíban la descarga en la atmósfera. En el caso de los equipos que contienen refrigerantes inflamables, el sistema se purgará con nitrógeno libre de oxígeno a fin de que el aparato sea seguro para los refrigerantes inflamables. Es posible que sea necesario repetir este proceso varias veces. No debe utilizarse aire comprimido ni oxígeno para purgar los sistemas de refrigeración.

Para el purgado de los equipos que contienen refrigerantes inflamables, se debe romper el vacío en el sistema con nitrógeno libre de oxígeno y continuar llenándolo hasta alcanzar la

presión de trabajo; luego se descarga en la atmósfera y, finalmente, se comprime y genera un vacío (opcional para A2L). Este proceso debe repetirse hasta que no quede refrigerante en el sistema (opcional para A2L). Cuando se utiliza la carga final de nitrógeno libre de oxígeno, se debe descargar el sistema hasta alcanzar una presión atmosférica que permita realizar el trabajo.

La salida de la bomba de vacío no debe estar cerca de ninguna fuente de ignición y debe haber una fuente de ventilación disponible.

## 8. Procedimientos de carga

Además de los procedimientos de carga convencionales, se debe cumplir con los siguientes requisitos:

- Los trabajos deben realizarse únicamente con las herramientas adecuadas (en caso de dudas, consulte al fabricante de las herramientas si son aptas para utilizar con refrigerantes inflamables).
- Asegúrese de que no haya contaminación con refrigerantes distintos durante el uso de los equipos de carga. Las mangueras o los conductos deben ser tan cortos como sea posible para minimizar la cantidad de refrigerante que contienen.
- Los cilindros deben permanecer en posición vertical.
- Asegúrese de que el sistema de refrigeración cuente con conexión a tierra antes de cargar el refrigerante.
- Etiquete el sistema cuando la carga haya finalizado (si aún no lo ha hecho).
- Se deben tomar precauciones extremas para no llenar el sistema de refrigeración en exceso.
- Antes de recargar el sistema, es necesario evaluar la presión con nitrógeno libre de oxígeno. Después de finalizar la carga, pero antes de la puesta en servicio, se debe someter al sistema a una prueba de fugas. Se deberá realizar una prueba de fugas de seguimiento antes de abandonar el sitio.

## 9. Recuperación

Cuando se extrae el refrigerante de un circuito, ya sea por mantenimiento o para ponerlo fuera de servicio, una buena práctica que se recomienda es retirar todos los refrigerantes de manera segura.

Al momento de traspasar el refrigerante a los cilindros, asegúrese de emplear solo cilindros aptos para la recuperación de refrigerantes. Asegúrese de contar con el número correcto de cilindros para contener la carga total del sistema. Todos los cilindros que se utilizarán están designados.

## 10. Áreas no ventiladas

Para los aparatos que contengan más que para cualquier circuito refrigerante, el manual deberá incluir una declaración donde se recomiende que las áreas sin ventilación en las que se instale un aparato con REFRIGERANTES INFLAMABLES deben estar construidas de manera que, si hubiera una fuga de refrigerante, este no se estanque y provoque un incendio o explosión. Esto incluirá:

- Una advertencia de que si se instalan aparatos con REFRIGERANTES A2L conectados mediante un sistema de conductos de aire a una o más habitaciones en una habitación con una superficie inferior a  $A_{mín}$ , según se indica en la cláusula GG.2, dicha habitación no debe tener llamas expuestas en funcionamiento continuo (por ejemplo, un aparato de gas en funcionamiento) ni otras FUENTES POTENCIALES DE IGNICIÓN (por ejemplo, un calentador eléctrico en funcionamiento o superficies calientes). Se puede instalar un dispositivo que produzca llamas en el mismo espacio si cuenta con un parallamas eficaz.
- En el caso de los aparatos que utilicen REFRIGERANTES A2L conectados mediante un sistema de conductos de aire a una o más habitaciones, se debe colocar una advertencia sobre la sustancia: "Los dispositivos auxiliares que puedan ser una FUENTE POTENCIAL DE IGNICIÓN no se deben instalar en los conductos. Ejemplos de tales FUENTES POTENCIALES DE IGNICIÓN son las superficies calientes con una temperatura superior a los  $x$  °C y los dispositivos de conmutación eléctrica".

NOTA: X es la temperatura superficial máxima permitida según se define en 22.117.

El fabricante debe especificar todas las fuentes potenciales de funcionamiento continuo que puedan causar la ignición del refrigerante utilizado.

El electrodoméstico debe guardarse de modo que no sufra daños mecánicos.

-Para los aparatos que utilizan refrigerantes A2L conectados a través de un sistema de conductos de aire a una o más habitaciones, se debe colocar una advertencia de que solo se instalarán dispositivos auxiliares aprobados por el fabricante o declarados adecuados con el refrigerante en los conductos de conexión. El fabricante deberá enumerar en las instrucciones todos los dispositivos auxiliares aprobados y el número de modelo que se puedan utilizar con el aparato específico, si dichos dispositivos tienen potencial de convertirse en una fuente de ignición.

- Si se instalan aparatos conectados mediante un sistema de conductos de aire a una o más habitaciones con REFRIGERANTES A2L en una habitación con una superficie inferior a Amín., según se indica en la cláusula GG.2, o se instalan en una habitación con un VOLUMEN DE DISPERSIÓN EFECTIVA menor que el mínimo determinado en la cláusula 101.DVN.8, dicha habitación no debe tener llamas expuestas en funcionamiento continuo (por ejemplo, un aparato de gas en funcionamiento) ni otras FUENTES POTENCIALES DE IGNICIÓN (por ejemplo, un calentador eléctrico en funcionamiento o superficies calientes). Se puede instalar un dispositivo que produzca llamas en el mismo espacio si cuenta con un parallamas eficaz.

- Para los SISTEMAS DE DETECCIÓN DE REFRIGERANTE, la función y el funcionamiento y las medidas de mantenimiento necesarias.






-En el caso de los SENSORES DE REFRIGERANTE DE VIDA LIMITADA utilizados en SISTEMAS DE DETECCIÓN DE REFRIGERANTE, las instrucciones especificadas sobre el final de la vida útil y las instrucciones de reemplazo;

-Los SENSORES DE REFRIGERANTE para los SISTEMAS DE DETECCIÓN DE REFRIGERANTE solo se deben sustituir por sensores especificados por el fabricante del aparato; y las instrucciones para verificar la impulsión de las medidas de mitigación de conformidad con el anexo GG o 101.DVN, según corresponda.

En el caso de los aparatos que utilicen REFRIGERANTES INFLAMABLES con características de seguridad que dependan del funcionamiento adecuado de un sistema de detección de fugas utilizado para mitigar fugas, las instrucciones y las marcas de la unidad deberán contener la siguiente advertencia:

“Si hubiera un SISTEMA DE DETECCIÓN DE FUGAS instalado, la unidad debe permanecer energizada, excepto durante el mantenimiento”. Si se emplea un SENSOR DE REFRIGERANTE localizado a distancia para detectar fugas de refrigerante, también se le deberá aplicar esta advertencia a dicho SENSOR o deberá ir acompañado de dichas instrucciones.

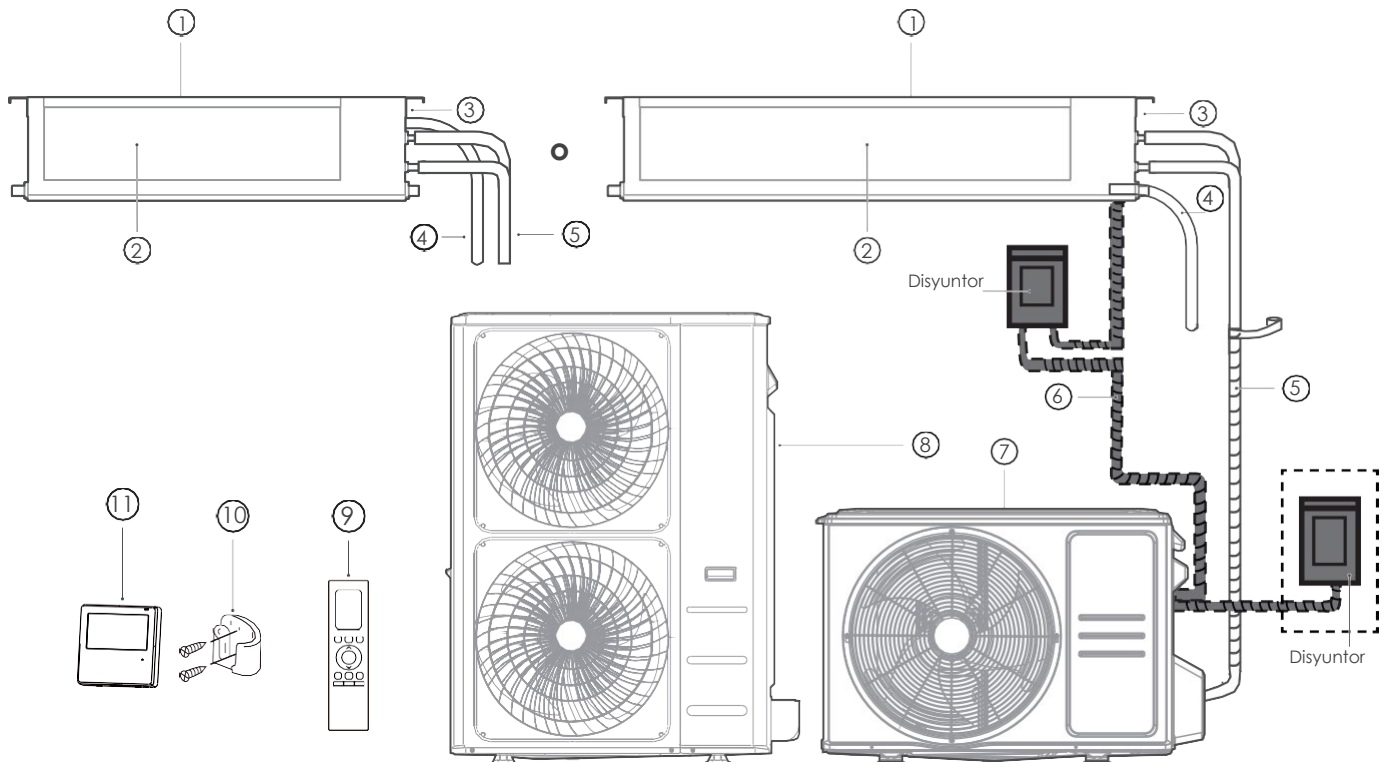
#### Explicación de los símbolos que se muestran en la unidad interior o en la unidad exterior

	<b>ADVERTENCIA</b>	Este símbolo indica que este electrodoméstico utiliza un refrigerante inflamable. Si se produce una fuga del refrigerante o si se expone a una fuente de ignición externa, existe riesgo de incendio.
	<b>PRECAUCIÓN</b>	Este símbolo indica que se debe leer el manual de instrucciones detenidamente.
	<b>PRECAUCIÓN</b>	Este símbolo indica que el personal de mantenimiento debería manipular este equipo según el manual de instalación.
	<b>PRECAUCIÓN</b>	
	<b>PRECAUCIÓN</b>	Este símbolo indica que la información está disponible, por ejemplo, en el manual de instrucciones o de instalación.

# DESCRIPCIÓN GENERAL DEL PRODUCTO

## NOTA SOBRE LAS ILUSTRACIONES:

Las ilustraciones que se muestran en este manual son solo a modo de explicación. Es posible que la forma real de su unidad interior sea diferente. Siempre prevalece la forma real. La instalación debe llevarse a cabo de conformidad con los estándares locales y nacionales. Es posible que la instalación difiera levemente según el área.



- |                              |  |   |
|------------------------------|--|---|
| ① Entrada de aire            | ⑤ Tubería de refrigerante (se adquiere por separado) | ⑨ Controlador remoto (se adquiere por separado)             |
| ② Salida de aire             | ⑥ Cable de conexión (se adquiere por separado)       | ⑩ Ménsula para el control remoto (se adquiere por separado) |
| ③ Panel de control eléctrico | ⑦ Unidad exterior (A)                                | ⑪ Control remoto cableado                                   |
| ④ Tubo de desagüe            | ⑧ Unidad exterior (B)                                |   |

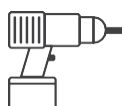
## Sería perfecto que contara con estas herramientas



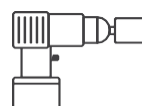
Guantes



Destornillador y llave inglesa



Taladro percutor



Broca hueca



Gafas y mascarillas


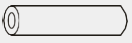














Cinta vinílica

# INSTALACIÓN DEL PRODUCTO

## ACCESORIOS

El aire acondicionado viene con los siguientes accesorios. Utilice todas las piezas y accesorios para instalar el equipo. Si se instala de forma incorrecta, se pueden producir pérdidas de agua, descargas eléctricas o incendios, o la unidad puede fallar. Los artículos no están incluidos con el aire acondicionado y deben comprarse por separado.

Nombre de los accesorios	Cantidad (piezas)	Apariencia	Nombre de los accesorios	Cantidad (piezas)	Apariencia
Manual	2~4				
Cubierta protectora para la tubería de entrada y salida de refrigerante	2		Anillo magnético (envuelva los cables S1 y S2 ( P y Q y E ) alrededor del anillo magnético dos veces)	1	 S1 y S2 (P y Q y E)
Tuerca de cobre	2				
Controlador remoto cableado (con embalaje)	1		Anillo magnético (engánchelo al cable de conexión entre la unidad interior y la unidad exterior después de la instalación).	1	
Recubrimiento para la tubería de salida	1				
Abrazadera para tubería de salida	1		Panel de visualización	1	
Anillo de sellado (no disponible para la unidad exterior de 38,58" x 38,39" x 16,34" [98 cm x 97,5 cm x 41,5 cm])	1		Ménsula para el control remoto (se adquiere por separado)	1	
				2	
Unión del desagüe	1		Ménsula para el control remoto (se compra aparte)	1	

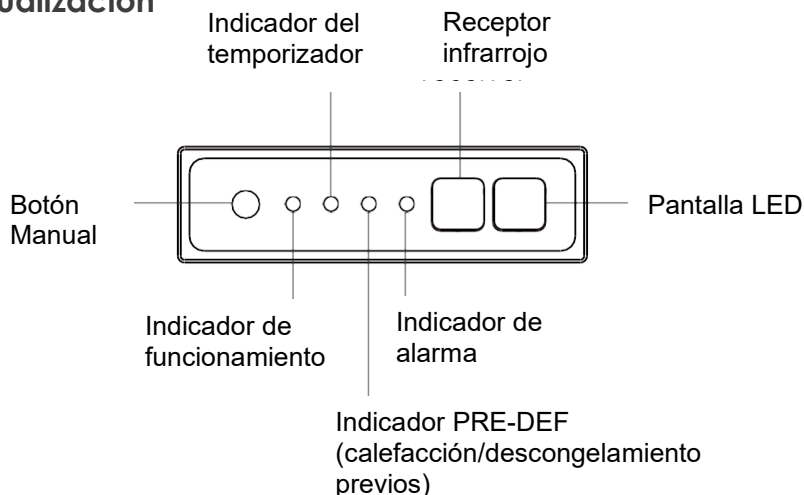
### Accesorios opcionales

Hay dos tipos de controles remotos: cableados e inalámbricos.

Seleccione un control remoto en función de las preferencias y requisitos del cliente e instálelo en un lugar adecuado.

Consulte los catálogos y la documentación técnica para obtener orientación sobre la selección de un control remoto adecuado.

### Panel de visualización



**Botón MANUAL:** Este botón selecciona el modo en el siguiente orden: AUTO (automático), FORCED COOL (refrigeración forzada), OFF (apagado).

**Modo FORCED COOL (refrigeración forzada):** En el modo FORCED COOL (refrigeración forzada), la luz indicadora de funcionamiento parpadea. El sistema cambiará a modo AUTO (Automático) luego de enfriarse con una velocidad de soplo alta durante 30 minutos. El control remoto estará desactivado durante el funcionamiento.

**Modo OFF (Apagado):** Cuando se apaga el panel de visualización, la unidad se apaga y se vuelve a activar el control remoto.

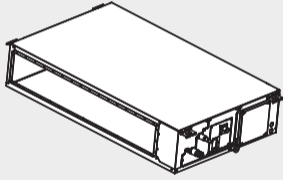
## Tamaño de la tubería de conexión

Piezas que debe comprar por separado. Consulte con el proveedor para averiguar el tamaño adecuado de la tubería de la unidad que adquirió.

Nombre	Modelo	Especificación de la tubería		Comentarios
		Lado del líquido	Lado del gas	
Montaje de la tubería de conexión	9K	Ø1/4" (Ø6,35 mm)	Ø3/8" (Ø9,52 mm)	Las tuberías no se incluyen entre los accesorios y debe comprarlas por separado al distribuidor local.
	12K	Ø1/4" (Ø6,35 mm)	Ø3/8" (Ø9,52 mm)	
	18K	Ø1/4" (Ø6,35 mm)	Ø1/2" (Ø12,7 mm)	
	24K	Ø3/8" (Ø9,52 mm)	Ø5/8" (Ø16 mm)	
	36K	Ø3/8" (Ø9,52 mm)	Ø3/4" (Ø19 mm)	

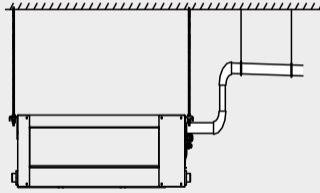
## RESUMEN DE LA INSTALACIÓN

1



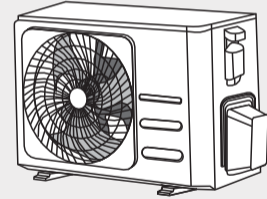
Instale la unidad interior

2



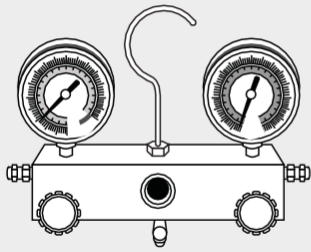
Instale la tubería de desagüe

3



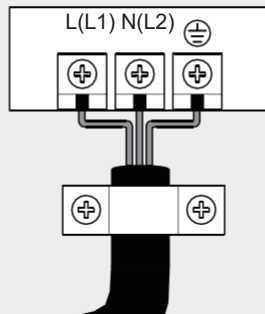
Instale la unidad exterior

6



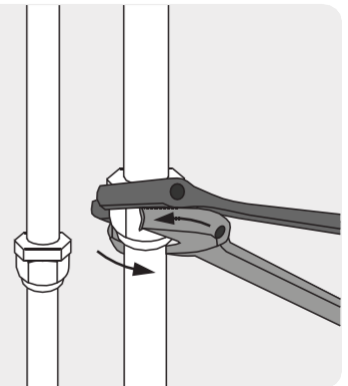
Evacúe el sistema de refrigeración

5



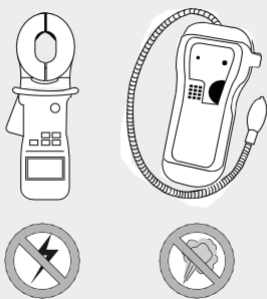
Conecte los cables

4



Conecte las tuberías de refrigerante

7



Realice una prueba

## Instalación de la unidad interior

### 1 Elegir el lugar de la instalación

#### NOTA

Antes de instalar la unidad Interior, debe elegir una ubicación adecuada. Los siguientes son algunos estándares que lo ayudarán a elegir un lugar adecuado para la unidad.

#### Las ubicaciones adecuadas para la instalación cumplen con las siguientes condiciones:



Hay espacio suficiente para la instalación y el mantenimiento.

Hay espacio suficiente para la conexión de la tubería y la tubería de desagüe.

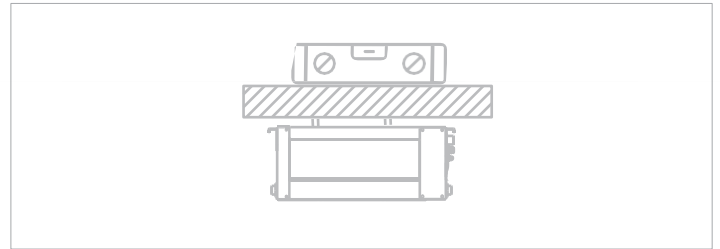


No hay radiación directa de los calentadores.



Las tomas de entrada y salida de aire no deben estar obstruidas.

El flujo de aire puede llenar toda la habitación.



El techo debe ser horizontal y la estructura debe poder soportar el peso de la unidad interior.

#### NO instale la unidad en los siguientes lugares:

- ⊗ Áreas de explotación petrolera o fracturación hidráulica
- ⊗ Áreas costeras con alto contenido de sal en el aire
- ⊗ Áreas con gases cáusticos en el aire, como fuentes termales
- ⊗ Áreas que experimenten fluctuaciones en el suministro eléctrico, como ubicaciones cercanas a fábricas
- ⊗ Espacios cerrados, como armarios
- ⊗ Cocinas que utilizan gas natural
- ⊗ Áreas con una fuerte actividad electromagnética
- ⊗ Áreas donde se guarden materiales inflamables o gas
- ⊗ Habitaciones con mucha humedad, como baños o lavaderos

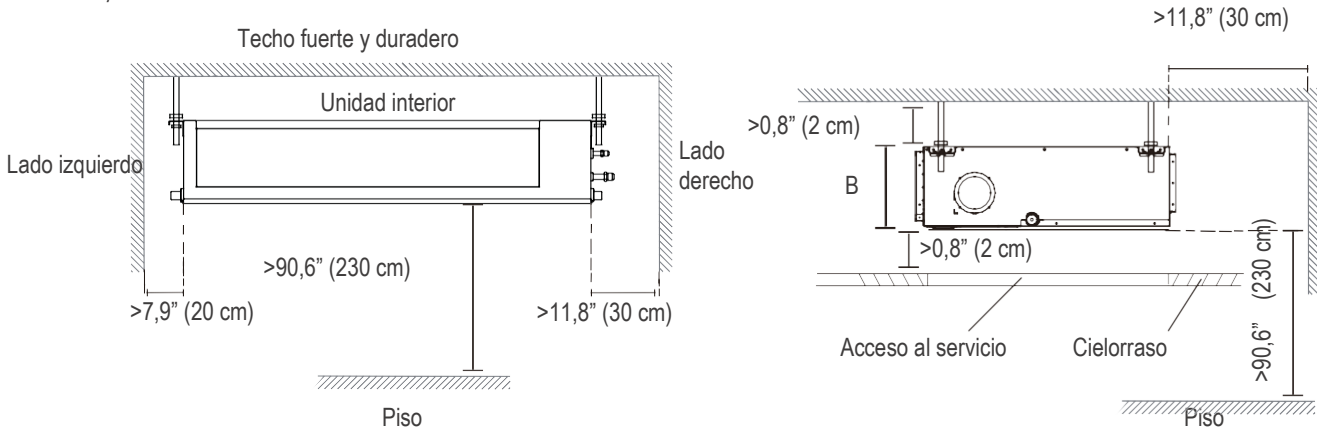
## 2

## Confirmación de los tamaños de instalación

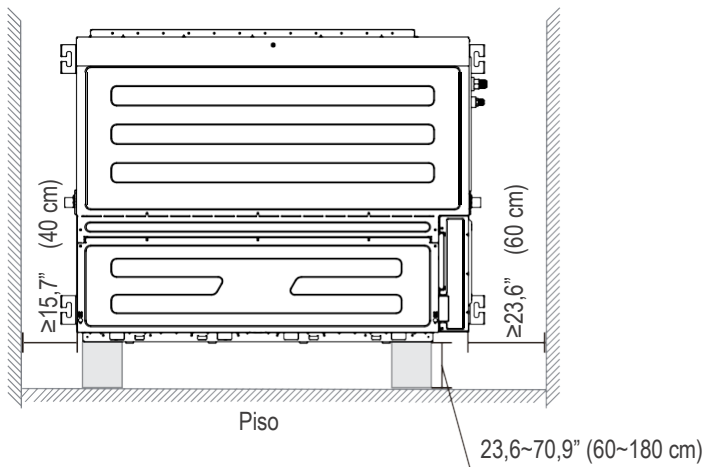
## Placa de instalación

La distancia entre la unidad interior montada debe respetar las especificaciones que se ilustran en el siguiente diagrama.

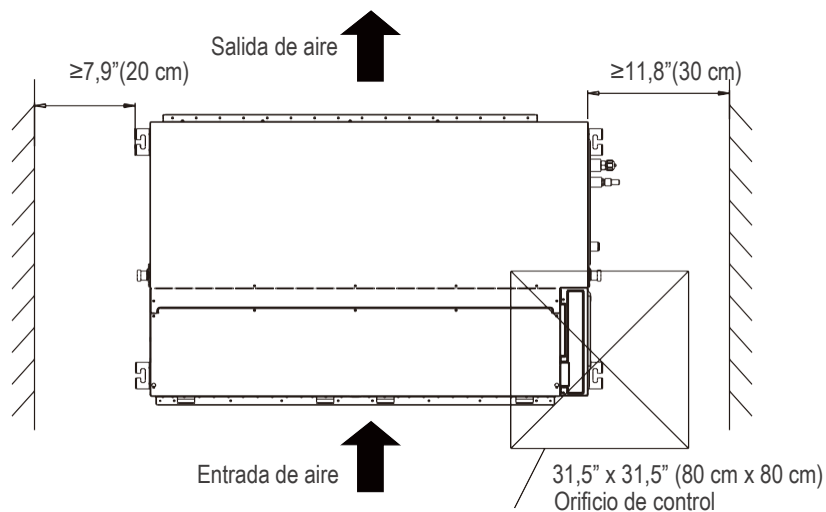
## 1) Montado en el techo



## 2) Montado en pared

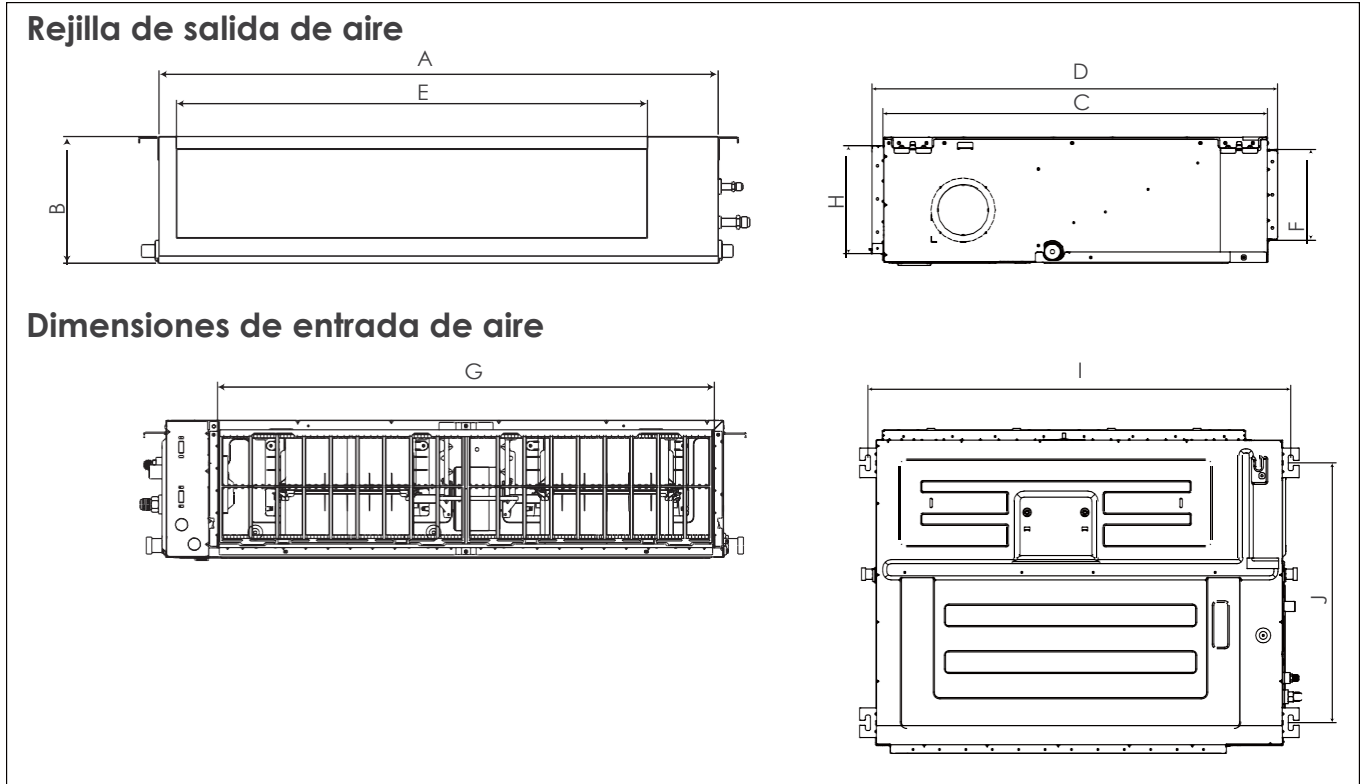


## Espacio de mantenimiento



### 3 Colgar la unidad interior

3.1 Consulte los siguientes diagramas para localizar los cuatro orificios para los pernos de posicionamiento en el techo. Asegúrese de marcar los lugares donde realizará los orificios para los ganchos en el techo.



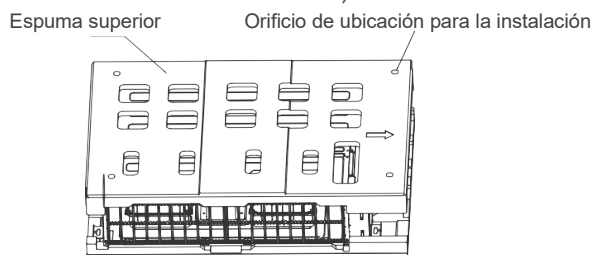
(unidad: pulgada/mm)

MODELO	DIMENSIÓN DE DISEÑO				TAMAÑO DE LA ABERTURA DE SALIDA DE AIRE		TAMAÑO DE LA ABERTURA DE RETORNO DE AIRE		TAMAÑO DEL HOJAL MONTADO	
	A	B	C	D	E	F	G	H	I	J
9K/12K	27,6/700	9,6/245	29,5/750	31,3/795	20,7/527	7,0/178	23,3/592	8,3/212	29,1/740	25,2/640
18K/24K	39,4/1000	9,6/245	29,5/750	31,3/795	32,6/827	7,0/178	35,1/892	8,3/212	40,9/1040	25,2/640
36K/48K	47,2/1200	11,8/300	29,5/750	31,3/795	40,4/1027	9,2/233	43,0/1092	10,5/267	48,8/1240	25,2/640
55K/60K	55,1/1400	14,9/380	31,5/800	33,3/845	48,1/1223	12,6/320	50,1/1272	13,0/330	56,7/1440	26,3/668

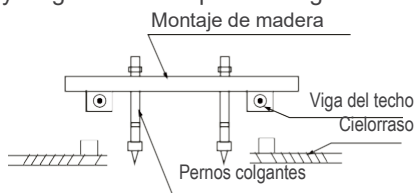
## 3.2 Instrucciones de instalación de los pernos en el techo

### 1) Madera

Los orificios de montaje para la espuma superior se utilizan para los pernos de posicionamiento auxiliares (si la espuma está dañada, el espacio entre los ojales de elevación reales será el estándar).



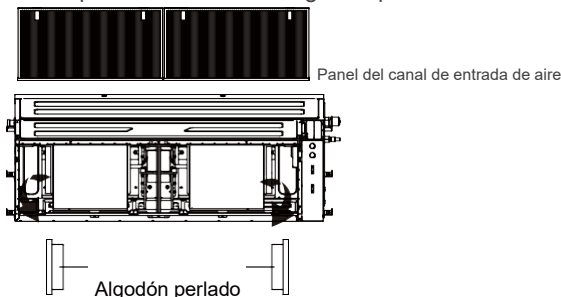
Coloque el montaje para madera a través de la viga del techo, y luego instale los pernos colgantes.



### 2) Saque los aislantes de algodón perlado (solo para las unidades 60k)

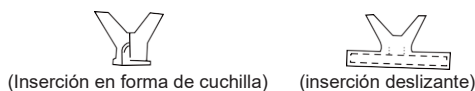
Paso 1: Retire el panel del canal de entrada de aire.

Paso 2: Saque dos láminas de algodón perlado.



### 3) Ladrillos nuevos de hormigón

Incruste o incorpore los pernos.



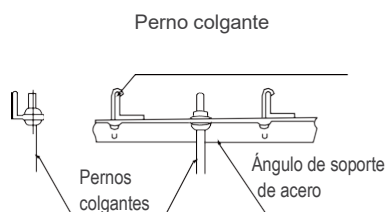
### 4) Ladrillos de hormigón antiguos

Utilice un perno de incrustación, ganchos y un arnés de varilla.



### 5) Estructura de techo con vigas de acero

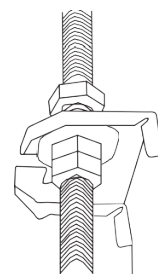
1. Instale y utilice el ángulo de acero de apoyo.



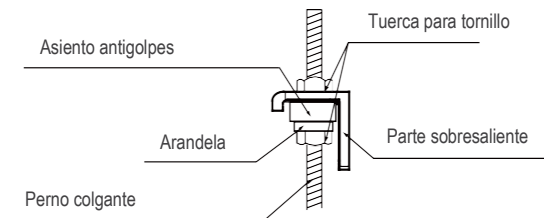
## ⚠ PRECAUCIÓN

El cuerpo de la unidad debe estar completamente alineado con el orificio. Asegúrese de que la unidad y la abertura sean del mismo tamaño antes de continuar.

2. Instale y ajuste tuberías y cables después de haber terminado de instalar el cuerpo principal. Al elegir dónde empezar, determine la dirección de las tuberías que se deben colocar. Sobre todo en los casos en que haya un cielorraso involucrado, alinee las tuberías de refrigerante, las tuberías de desagüe y las líneas interiores y exteriores con sus puntos de conexión antes de montar la unidad.
3. Instale los pernos colgantes.
  - Corte la viga del techo.
  - Fortalezca el punto en donde se hizo el corte. Refuerce la viga del techo.
4. Después de seleccionar una ubicación para la instalación, alinee las tuberías de refrigerante, las tuberías de desagüe, así como los cables interiores y exteriores con sus puntos de conexión antes de montar la unidad.
5. Perfore cuatro orificios de 4 in (10 cm) de profundidad en las posiciones donde se colocarán los ganchos en el techo de material. Asegúrese de sostener el taladro a un ángulo de 90° con respecto al techo.
6. Asegure el perno usando las arandelas y tuercas incluidas.
7. Instale los cuatro pernos de suspensión.
8. Monte la unidad interior con al menos dos personas para poder levantarla y sujetarla. Inserte los pernos de suspensión en los orificios de montaje de la unidad. Fíjelos usando las arandelas y tuercas incluidas.



9. Coloque la unidad interior a nivel utilizando un indicador de nivel para evitar fugas.



**NOTA:** Asegúrese de que la inclinación mínima de desagüe sea de 1/100 o más.

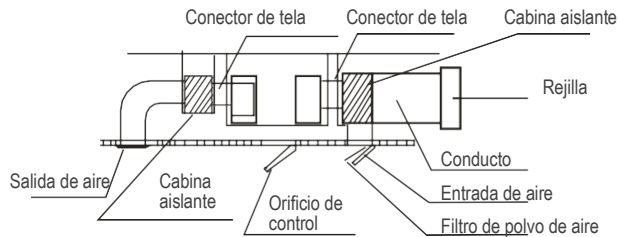
## 4

## Instalación de conductos y accesorios

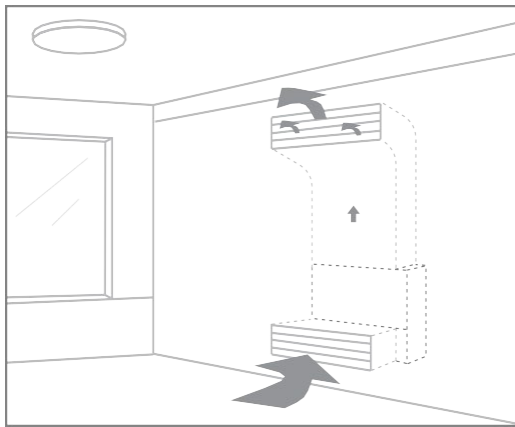
## 4.1 Conducto

1. Instale el filtro según el tamaño de la entrada de aire.
2. Coloque el conector de tela entre el cuerpo y el conducto.
3. Los conductos de entrada y salida de aire deben estar bien separados para evitar un cortocircuito del paso de aire.
4. Conecte los conductos como se indica en el siguiente diagrama:

- Montado en el techo



- Montado en pared

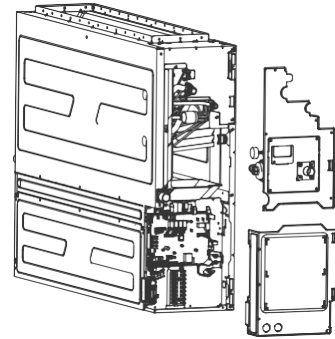
**NOTA:**

1. La longitud mínima del conducto debe ser de más de 1 m, y se lo debe fijar en la entrada de aire con tornillos (corresponde a las unidades que no tienen el filtro de entrada de aire sujetado con tornillos).
2. Se debe colocar una rejilla en la entrada del conducto de aire, que debe fijarse al conducto con tornillos.
3. No coloque el peso del conducto de conexión sobre la unidad interior.
4. Cuando conecte el conducto, use un conector de tela no inflamable para evitar vibraciones.
5. La espuma aislante debe envolverse fuera del conducto para evitar el condensado. Se puede agregar una capa inferior interna del conducto para reducir el ruido, si el usuario final lo requiere.
6. Cuando se monta la máquina en la pared, debe hacerse de forma empotrada, la entrada y salida de aire deben tener rejilla, y la rejilla debe fijarse bien con tornillos.

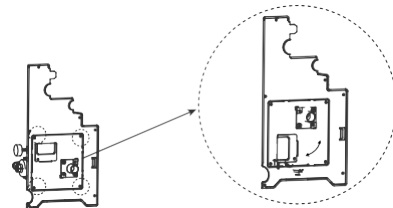
## 4.2 Instalación de montaje en pared

La unidad se puede montar en pared; sin embargo, si incluye una bomba y requiere montaje vertical, siga estos pasos:

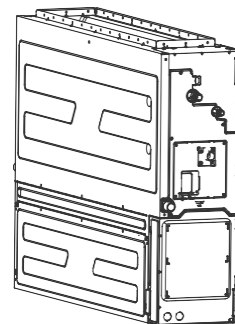
1. Retire la tapa del panel de control eléctrico, desenchufe la bomba y los terminales del interruptor de nivel de agua de la placa de control principal.
2. Desmonte los componentes de la bomba.



3. Retire los 4 tornillos, gire los componentes de la bomba de agua a 90° y sujételos a la placa de montaje de la bomba de agua de nuevo.

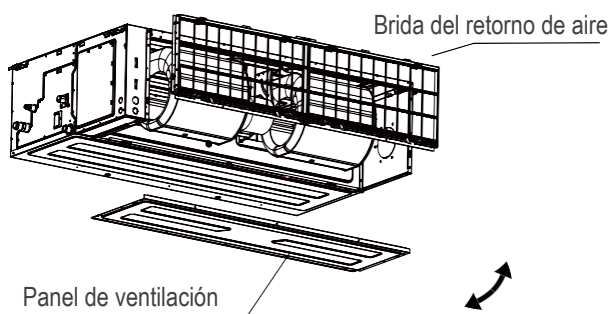


4. Instale las piezas de la bomba en la máquina y conecte el cableado.

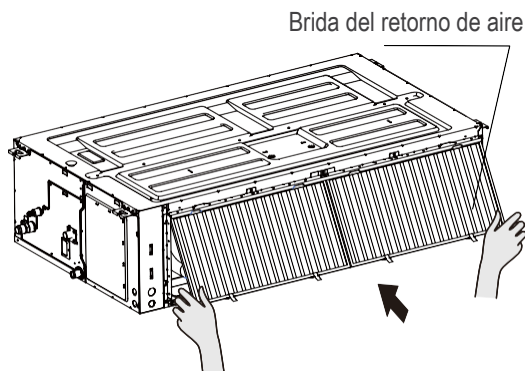
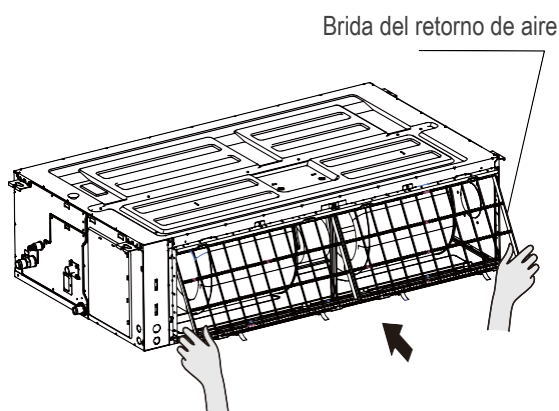


## 5 Instalación de filtros

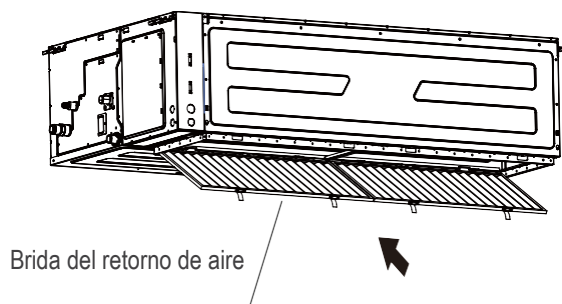
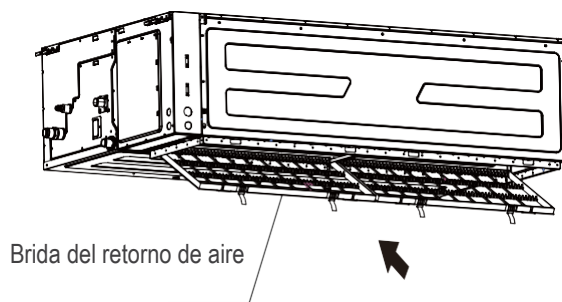
1. Quite el panel de ventilación y la brida.



2. Cambie las posiciones de montaje del panel de ventilación y la brida del retorno de aire.
3. Al instalar la malla del filtro, colóquela en la brida como se ilustra en la siguiente figura.



o



**NOTA:** Todas las figuras de este manual se presentan solo a modo de demostración. El aire acondicionado que adquirió puede ser ligeramente diferente en diseño, aunque similar en forma.

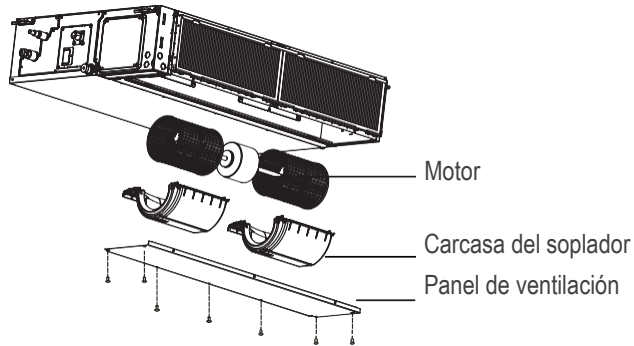
## 6

**Mantenimiento del motor y la bomba de desagüe**

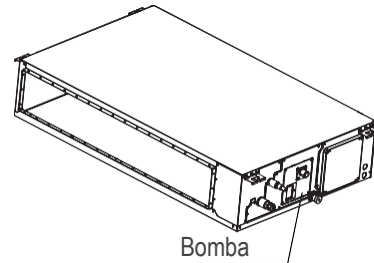
(Se utiliza como ejemplo el panel de ventilación trasero)

**1) Mantenimiento del motor:**

1. Retire el panel de ventilación.
2. Quite la carcasa del soplador.
3. Quite el motor.

**2) Mantenimiento de la bomba:**

1. Retire los cuatro tornillos de la bomba de desagüe.
2. Desenchufe la fuente de alimentación de la bomba y el cable del interruptor de nivel de agua.
3. Desconecte la bomba.



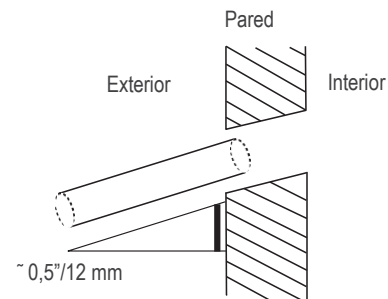
## 7

**Perforar la pared para instalar la tubería de conexión**

1. Defina la ubicación de la perforación en la pared a partir de la posición de la unidad exterior.
2. Con una broca hueca de 2,5 in (65 mm) o 3,54 in (90 mm) realice un orificio en la pared. Asegúrese de que la perforación esté levemente inclinada hacia abajo, de modo que el extremo exterior del agujero quede más abajo que el interior, a una distancia de alrededor 0,5 in (12 mm). Esto garantizará un buen desagüe.
3. Coloque el protector de pared en el agujero. Este protegerá los bordes del agujero y ayudará a sellarlo cuando finalice con el proceso de instalación.

**⚠ PRECAUCIÓN**

Cuando taladre el agujero en la pared, asegúrese de no dañar cables, caños ni otros componentes delicados.



## 8 Conectar la manguera de desagüe

La tubería de desagüe se utiliza para escurrir el agua fuera de la unidad. Si no se instala correctamente, podrían ocasionarse daños en la unidad y a la propiedad.

### ⚠ PRECAUCIÓN

- Coloque aislante en todas las tuberías para evitar la condensación, ya que el agua podría ocasionar daños.
- Si la tubería de desagüe está doblada o mal colocada, se puede filtrar agua y esto puede producir fallas en el interruptor del nivel de agua.
- En el modo HEAT (Calefacción), la unidad exterior descargará el agua. Asegúrese de que la manguera de desagüe esté ubicada en un área adecuada para evitar que el agua ocasione daños o que alguien se resbale.
- **NO** tire de la tubería de desagüe con fuerza. Podría desconectarla.

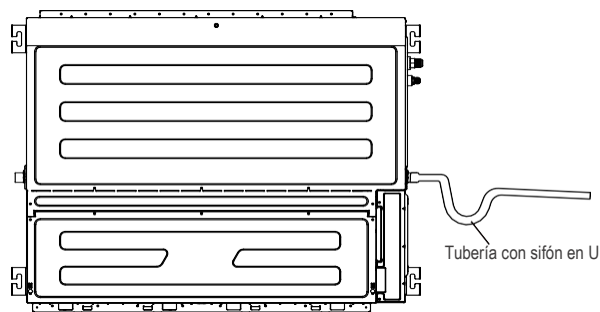
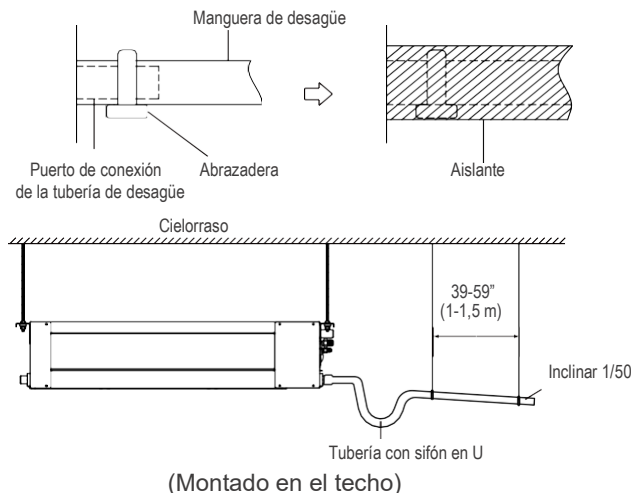
### NOTA SOBRE LA COMPRA DE TUBERÍAS

La instalación requiere de una tubería de polietileno (diámetro exterior = 1,46-1,54"/3,7-3,9 cm; diámetro interior 1,26"/3,2 cm), que se puede adquirir en la ferretería o pedirla al distribuidor.

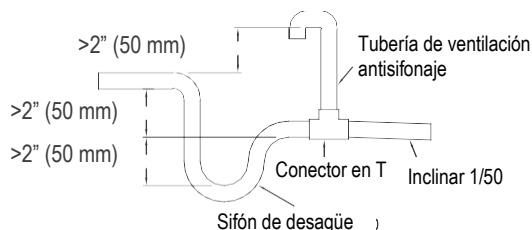
### Instalación de la tubería de desagüe interior

Instale la tubería como se ilustra en la siguiente figura.

1. Cubra la tubería de desagüe con aislamiento térmico para evitar condensación y fugas.
2. Conecte la boca de la manguera de desagüe a la tubería de salida de la unidad. Envuelva la boca de la manguera y sujétela con una abrazadera de tubería de manera firme.
3. Estas unidades funcionan con presión negativa en las conexiones de desagüe, por lo que se necesita un sifón de drenaje. El sifón se debe colocar lo más cerca posible de la unidad. Asegúrese de que la parte superior del sifón quede por debajo de la conexión con la bandeja de desagüe para permitir que el agua escurra adecuadamente de la bandeja.



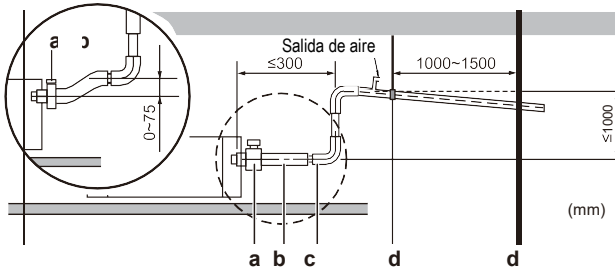
(Montado en pared)



### NOTA SOBRE LA INSTALACIÓN DE LA TUBERÍA DE DESAGÜE

- Cuando necesite extender la tubería de desagüe, refuerce la conexión interior con una tubería de protección adicional, para evitar que se salga.
- La tubería debe tener una pendiente hacia abajo en un gradiente de al menos 1/100 para evitar que el agua vuelva a ingresar al aire acondicionado.
- Para evitar que la tubería se caiga, coloque cables colgantes cada 39-59 in (1-1,5 metros).
- Si la salida de la tubería de desagüe está en una posición más alta que la junta de la bomba del cuerpo, debe colocar una tubería de elevación para la salida de escape de la unidad interior. La tubería de elevación debe instalarse a no más de 21,7 in (55 cm) de la placa del cielorraso. La distancia entre la unidad y esta tubería debe ser inferior a 7,9 in (20 cm).
- Si se instala de forma incorrecta, el agua podría volver a ingresar en la unidad y ocasionar una inundación.
- Para evitar burbujas de aire, mantenga la manguera de desagüe a nivel o ligeramente alicatada (<3 in/75 mm).

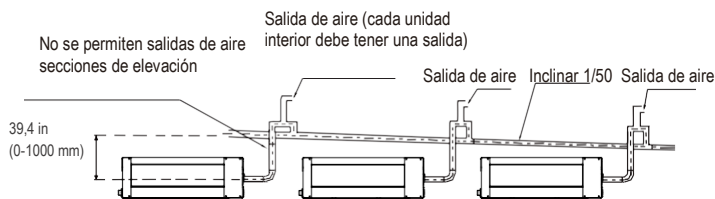
## Instalación de la tubería de desagüe para unidades con bomba



- a abrazadera metálica (accesorio)
- b manguera de desagüe (accesorio)
- c tubería de desagüe de elevación (tubería de vinilo de 25 mm de diámetro nominal y 32 mm de diámetro exterior) (adquirida en el sitio)
- d varillas colgantes (adquiridas en el sitio)

**NOTA:** Cuando conecte varias tuberías de desagüe, instélaslas como se ilustra en la siguiente figura.

## Unidades con bomba

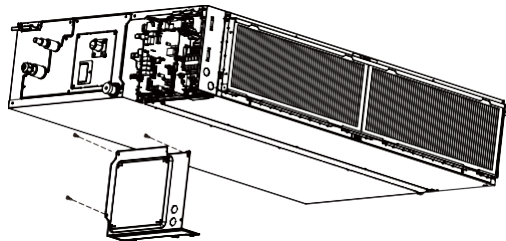


## Comprobación de fugas de agua

El procedimiento varía dependiendo de si el cableado eléctrico ya está terminado. Cuando aún no se ha terminado el cableado eléctrico, se debe conectar la interfaz de usuario y la fuente de alimentación a la unidad de forma temporal.

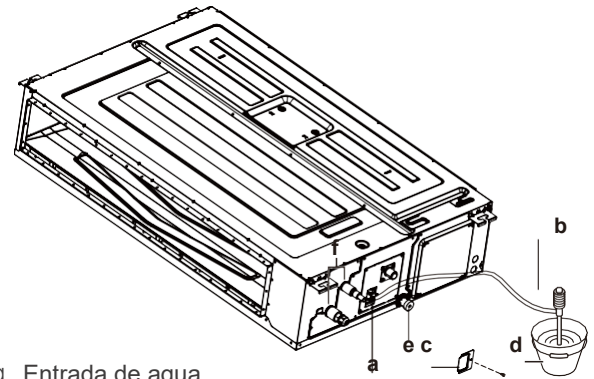
### Cuando el cableado eléctrico aún no está terminado

1. Conecte el cableado eléctrico de forma temporal.
2. Retire la tapa del panel del interruptor (a).
3. Conecte la fuente de alimentación monofásica (50 Hz, 230 V) a las conexiones n.º 1 y n.º 2 en el bloque de terminales para la fuente de alimentación y la puesta a tierra.
4. Vuelva a colocar la tapa del panel del interruptor (a).



5. Encienda el equipo.
6. Comience con el modo de refrigeración.

7. Introduzca aproximadamente 1 litro de agua de forma gradual a través de la salida de descarga de aire, y compruebe si hay fugas.



- a Entrada de agua
- b Bomba portátil
- c Tapa de la entrada de agua
- d Balde (agregando agua a través de la entrada de agua)
- e Salida del desagüe para mantenimiento
- f Tubería de refrigerante

8. Apague la unidad.
9. Desconecte el cableado eléctrico.
10. Retire la tapa del panel de control.
11. Desconecte la fuente de alimentación y la puesta a tierra.
12. Vuelva a colocar la tapa del panel de control.

### Cuando el cableado eléctrico ya está terminado

1. Comience con el modo de refrigeración.
2. Introduzca aproximadamente 1 litro de agua de forma gradual a través de la salida de descarga de aire, y compruebe si hay fugas.

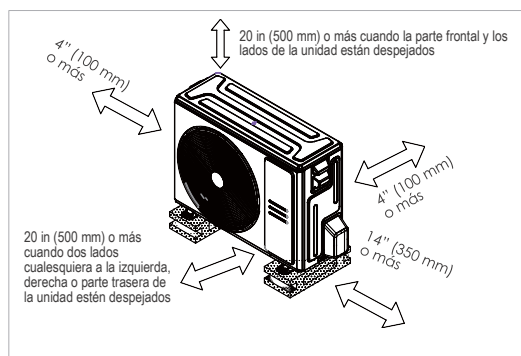
## Instalación de la unidad exterior

### 1 Elegir el lugar de la instalación

#### NOTA: ANTES DE LA INSTALACIÓN

Antes de instalar la unidad exterior, debe elegir una ubicación adecuada. Los siguientes son algunos estándares que lo ayudarán a elegir un lugar adecuado para la unidad.

Las ubicaciones adecuadas para la instalación cumplen con las siguientes condiciones:



- Cumple con todos los requisitos espaciales para la instalación mencionados anteriormente.



- Tienen buena circulación de aire y ventilación.



- Son firmes y sólidas, es decir, pueden soportar la unidad sin vibrar.



- El ruido de la unidad no molestará a otras personas.



- Están protegidas de períodos extensos de exposición a la luz directa del sol o a la lluvia.



- En los lugares donde se prevén nevadas, adopte las medidas adecuadas para evitar que se forme hielo y se dañe el serpentín.

**NOTA** Para instalar la unidad, siga los códigos y las normas locales, los cuales pueden diferir levemente según cada región.

#### PRECAUCIÓN:

##### FACTORES ESPECIALES QUE SE DEBEN TENER EN CUENTA EN CLIMAS EXTREMOS

**Si la unidad queda expuesta a vientos fuertes, haga lo siguiente:**

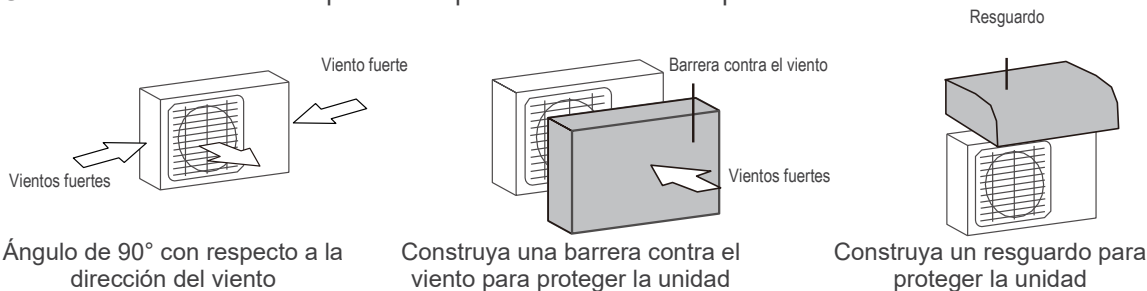
Instale la unidad de modo que el ventilador de la salida de aire quede a un ángulo de 90° en relación con la dirección del viento. De ser necesario, construya una barrera frente a la unidad para protegerla de los vientos extremadamente fuertes. Consulte las figuras a continuación.

**Si la unidad queda expuesta con frecuencia a lluvias fuertes o nevadas, haga lo siguiente:**

Construya un resguardo por encima de la unidad para protegerla de la lluvia o la nieve. Tenga cuidado de no obstruir el flujo de aire alrededor de la unidad.

**Si la unidad queda expuesta con frecuencia al aire de mar (zona costera), haga lo siguiente:**

Utilice una unidad exterior que esté especialmente diseñada para resistir la corrosión.



**NO instale la unidad en los siguientes lugares:**

- Cerca de un obstáculo que pueda bloquear las entradas y salidas de aire.
- Cerca de animales o plantas que puedan sufrir daños por la expulsión de aire caliente.
- En un lugar que esté expuesto a grandes cantidades de polvo.
- Cerca de una calle pública, áreas muy transitadas o donde el ruido de la unidad pueda molestar a otras personas.
- Cerca de fuentes de gases combustibles.
- En un lugar expuesto a una cantidad excesiva de aire de mar.

## 2

## Instalar la unión del desagüe (solo en las unidades con bomba de calor)

Antes de atornillar la unidad exterior en su lugar, debe instalar la unión del desagüe en su parte inferior.

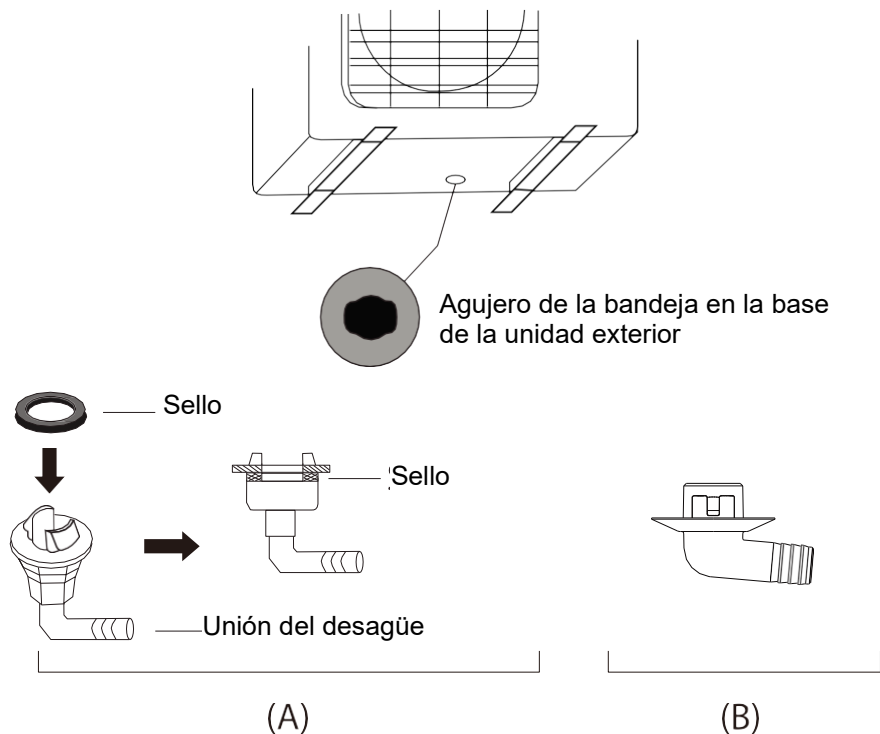
Observe que existen dos tipos diferentes de uniones, según el tipo de unidad exterior.

**Si la unión del desagüe viene con un sello de goma** (consulte la **Figura A**), haga lo siguiente:

1. Coloque el sello de goma en el extremo de la unión del desagüe que conectará a la unidad exterior.
2. Inserte la unión en el agujero de la bandeja, en la base de la unidad.
3. Rote la unión 90° hasta que haga clic cuando encaje en su lugar mirando hacia la parte delantera de la unidad.
4. Conecte una extensión de la manguera de desagüe (no incluida) a la unión para redirigir el agua de la unidad durante el modo de calefacción.

**Si la unión del desagüe no viene con un sello de goma** (consulte la **Figura B**), haga lo siguiente:

1. Inserte la unión en el agujero de la bandeja, en la base de la unidad, presione con firmeza para asegurarse de que quede correctamente instalada y no se afloje.
2. Conecte una extensión de la manguera de desagüe (no incluida) a la unión para redirigir el agua de la unidad durante el modo de calefacción.



### ! EN CLIMAS FRÍOS

Si el clima es frío, asegúrese de que la manguera de desagüe esté en la posición más vertical posible para garantizar un desagote rápido. Si el agua drena muy lento, puede congelarse en la manguera e inundar la unidad.

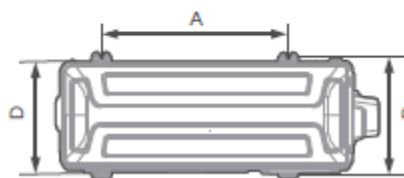
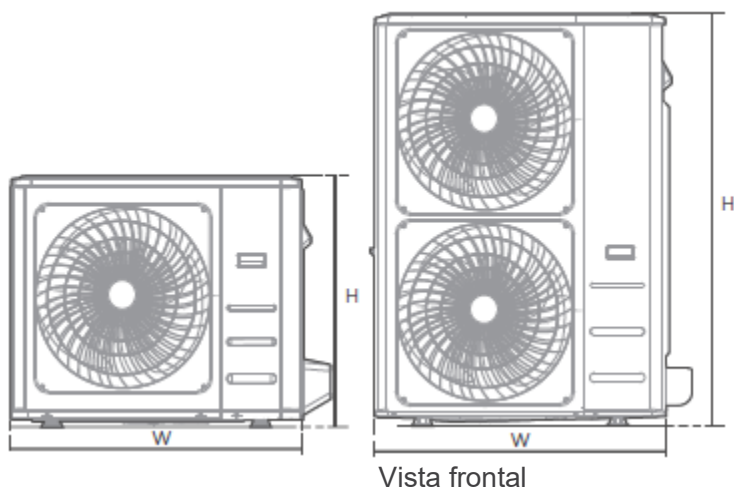
### 3 Fijar la unidad exterior

#### ⚠ ADVERTENCIA

SI DEBE TALADRAR EN HORMIGÓN, LE RECOMENDAMOS QUE UTILICE PROTECCIÓN OCULAR EN TODO MOMENTO.

- La unidad exterior puede fijarse en el piso o sobre una ménsula montada en la pared con un perno (M10). Prepare la base de instalación de la unidad en función de las siguientes dimensiones.
- A continuación, le ofrecemos una lista de los diferentes tamaños de unidades exteriores y la distancia entre las patas de montaje. Prepare la base de instalación de la unidad en función de las siguientes dimensiones.

#### Tipos de unidades exteriores y especificaciones (Unidad exterior tipo split)



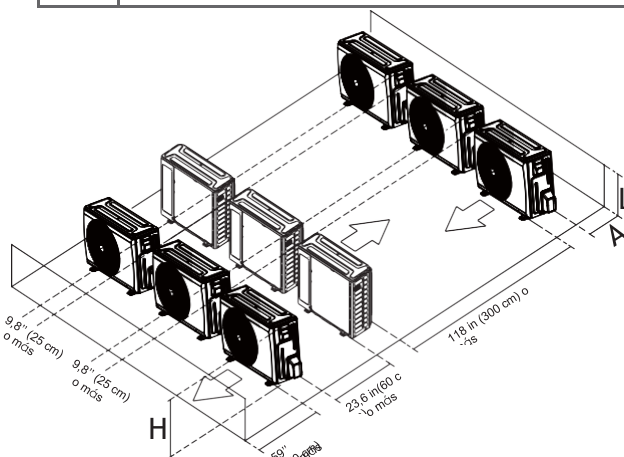
Vista superior

Dimensiones de la unidad exterior Ancho x Alto x Profundidad	Dimensiones de montaje	
	Distancia A	Distancia B
30,1 in x 21,8 in x 11,9 in (765 mm x 555 mm x 303 mm [ARRIBA])	17,8" (452 mm)	11,3" (286 mm)
31,7 in x 21,8 in x 12,9 in (805 mm x 554 mm x 330 mm)	20,1" (511 mm)	12,5" (317 mm)
35 in x 26,5 in x 13,46 in (890 mm x 673 mm x 342 mm)	26,1" (663 mm)	13,94" (354 mm)
37,24 in x 31,9 in x 16,14 in (946 mm x 810 mm x 410 mm)	26,5 in (673 mm)	15,87" (403 mm)
38,58 in X 38,39 in X 16,34 in (980 mm X 975 mm X 415 mm)	24,25" (616 mm)	15,63 in (397 mm)
37,5 in x 52,5 in x 16,34 in (952 mm x 1333 mm x 415 mm)	24,96 in (634 mm)	15,9 in (404 mm)

#### Filas de instalación en serie

Las relaciones entre H, A y L son:

	L	A
L ~ H	L ~ 1/2H	9,8 in (25 cm) o más
	1/2H < L ~ H	11,8 in (30 cm) o más
L > H	No se puede instalar	



NOTA:

H: Altura de la unidad

L: Altura de la pared detrás de la unidad

A: Distancia entre la unidad y la pared

# CONEXIÓN DE LA TUBERÍA DEL REFRIGERANTE

Cuando conecte la tubería del refrigerante, **NO** permita que ingresen a la unidad sustancias ni gases que no sean el gas refrigerante especificado. La presencia de otros gases o sustancias reduce la capacidad de la unidad y puede causar una alta presión anormal en el ciclo de refrigeración. Esto puede provocar una explosión y causarle heridas.

## Notas sobre la longitud y altura de las tuberías

Longitud y altura de caída máxima para cada modelo.

Modelo	Longitud de la tubería	Altura de caída máx.
9K/12K	82 ft (25 m)	49,2 ft (15 m)
18K	98,4 ft (30 m)	65,6 ft (20 m)
24K	164 ft (50 m)	82 ft (25 m)
36K/48K/60K	246 ft (75 m)	98,4 ft (30 m)

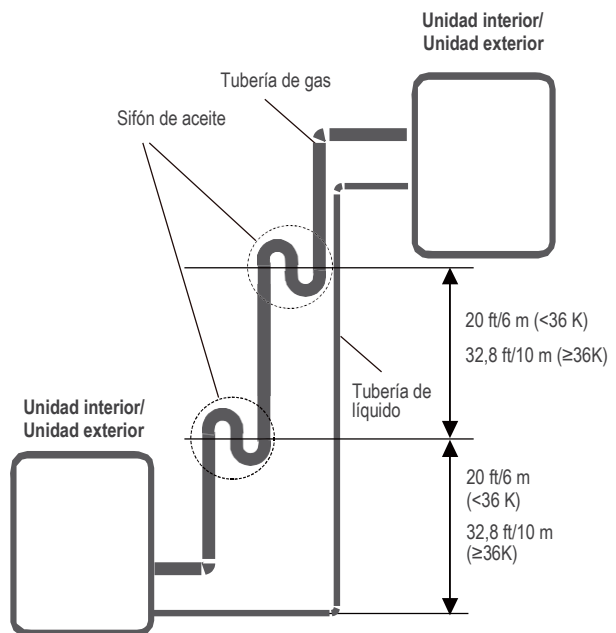
Asegúrese de que la longitud de la tubería del refrigerante, la cantidad de curvas y la altura de caída entre las unidades interior y exterior cumplan los requisitos que se muestran en la tabla:

### PRECAUCIÓN

#### Sifones de aceite

Si el aceite vuelve a ingresar en el compresor de la unidad exterior, podría producirse la compresión del líquido o el deterioro del retorno de aceite. Los sifones de aceite en las tuberías ascendentes del gas ayudan a evitarlo.

Se debe instalar un sifón de aceite cada 20 ft (6 m) de conducto vertical de succión ascendente (<36k). Se debe instalar un sifón de aceite cada 32,8 ft (10 m) de conducto vertical de succión ascendente (≥36k).



## Instrucciones para la conexión: tubería del refrigerante

### ⚠ PRECAUCIÓN

- La tubería de derivación se debe instalar de forma horizontal. El sistema podría funcionar mal si se supera un ángulo de 10°.
- **NO** instale la tubería de conexión hasta que se hayan instalado las unidades interior y exterior.
- Coloque aislantes en las tuberías de gas y de líquidos para evitar la condensación.

### Paso 1: Cortar la tubería

Cuando prepare la tubería del refrigerante, asegúrese de cortarla y abocardarla de manera adecuada. Esto garantizará un funcionamiento eficiente y minimizará la necesidad de mantenimiento en el futuro.

- Mida la distancia entre la unidad interior y la exterior.
- Corte la tubería con un cortatubos en una longitud levemente superior a la distancia medida.
- Asegúrese de cortar la tubería en un ángulo perfecto.

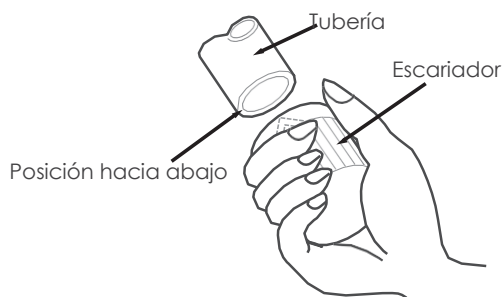


**● NO DEFORME LA TUBERÍA MIENTRAS LA CORTA**  
Tenga mucho cuidado de no dañar, abollar ni deformar la tubería mientras la corta. Esto reducirá drásticamente la calefacción de la unidad.

### Paso 2: Retirar las rebabas

Las rebabas pueden impedir el sellado hermético correcto de la conexión de la tubería del refrigerante. Debe retirarlas por completo.

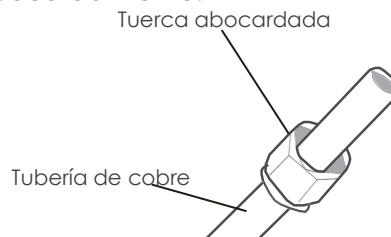
- Sujete la tubería hacia abajo para evitar que las rebabas caigan hacia adentro.
- Con un escariador o una herramienta para quitar rebabas, retire todas las rebabas de la sección de corte de la tubería.



### Paso 3: Abocardar los extremos de la tubería

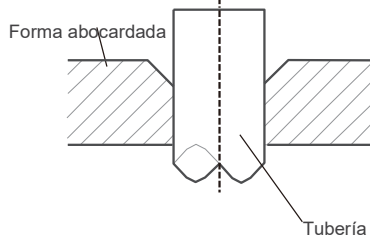
Un abocardamiento adecuado es esencial para lograr un sellado hermético.

- Después de retirar las rebabas de la tubería, selle los extremos con cinta de PVC para evitar que ingresen materiales extraños.
- Cubra la tubería con material aislante.
- Coloque tuercas abocardadas en ambos extremos de la tubería. Asegúrese de que apunten en la dirección correcta, porque no podrá ponerlas ni cambiar la dirección después del abocardamiento.



- Retire la cinta de PVC de los extremos de la tubería cuando esté listo para abocardarla.

- Sujete la forma abocardada al extremo de la tubería con una abrazadera. El extremo debe pasar los bordes de la forma abocardada.



- Coloque la herramienta de abocardamiento en la forma.
- Gire el asa de la herramienta en sentido horario hasta que la tubería esté totalmente abocardada.

### EXTENSIÓN DE LA TUBERÍA MÁS ALLÁ DE LA FORMA ABOCARDADA

Diámetro de la tubería	Par de torsión de ajuste	Dimensión del abocardado (A)	Forma del abocardado
Ø 1/4" (6,35 mm)	18-20N.m (180-200kgf.cm)	0,33-0,34 in (8,4-8,7 mm)	
Ø 3/8" (9,52 mm)	32-39 N.m (320-390 kgf/cm)	0,52-0,53" (13,2-13,5 mm)	
Ø 1/2" (12,7mm)	49-59 N.m (490-590kgf.cm)	0,64-0,65 in (16,2-16,5 mm)	
Ø 5/8" (16 mm)	57-71 N.m (570-710kgf.cm)	0,76-0,78 in (19,2-19,7 mm)	
Ø 3/4" (19 mm)	67-101 N.m (670-1010kgf.cm)	0,91-0,93 in (23,2-23,7 mm)	

- Retire la herramienta y la forma abocardada, y luego inspeccione el extremo de la tubería para controlar que no tenga grietas o que no se haya ensanchado demasiado.

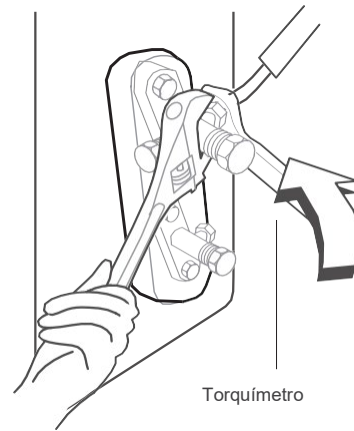
### Paso 4: Conectar la tubería

Primero conecte las tuberías de cobre a la unidad interior y, luego, a la unidad exterior. Primero debe conectar la tubería de baja presión y luego la de alta presión.

- Cuando coloque las tuercas abocardadas, aplique una capa delgada de aceite refrigerante en los extremos ensanchados de las tuberías.
- Alinee el centro de las dos tuberías que conectará.
- Ajuste la tuerca abocardada con las manos firmemente.
- Sostenga la tuerca en la tubería de la unidad con una llave.
- Mientras sujeta la tuerca con firmeza, utilice un torquímetro para ajustarla de acuerdo con los valores de par de torsión de la tabla superior.

#### AVISO

A la hora de conectar o desconectar tuberías de la unidad, utilice una llave común y un torquímetro.



#### PRECAUCIÓN

Procure colocar aislantes alrededor de las tuberías. El contacto directo con las tuberías descubiertas puede provocar quemaduras o congelamiento.

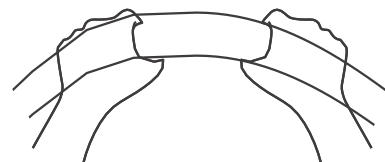
- Asegúrese de que la tubería esté conectada adecuadamente. Un ajuste excesivo puede dañar la boca ensanchada, mientras que un ajuste insuficiente puede dar lugar a fugas.

#### AVISO

##### RADIO DE CURVATURA MÍNIMO

Doble la tubería por la mitad con cuidado, como se muestra en el esquema inferior.

NO doble la tubería a más de 90° o más de 3 veces.



Radio mínimo de 3,9" (10 cm)

- Después de conectar las tuberías de cobre en la unidad interior, junte y envuelva el cable de alimentación, el cable de señal y la tubería con cinta americana.

#### AVISO

NO entrelace el cable de señal con otros cables cuando sujete todos estos elementos. NO entrelace ni cruce el cable de señal con otros cables.

# PRECAUCIONES EN CUANTO AL CABLEADO

## ⚠ ADVERTENCIA

LEA LAS SIGUIENTES ADVERTENCIAS ANTES DE LLEVAR A CABO LA INSTALACIÓN ELÉCTRICA

- Toda instalación eléctrica debe cumplir con las normas y códigos locales y nacionales y debe estar a cargo de un electricista matriculado.
- Todas las conexiones deben respetar el esquema de conexión eléctrica ubicado en los paneles de la unidad interior y exterior.
- Si detecta un problema de seguridad grave relacionado con el suministro eléctrico, deje de trabajar de inmediato. Explíquelo sus razones al cliente y niéguese a instalar la unidad hasta que el problema se haya resuelto por completo.
- La tensión eléctrica debería encontrarse entre el 90 y el 110 % de la tensión nominal. Si el suministro eléctrico no es suficiente, se pueden producir fallas en el funcionamiento, descargas eléctricas o incendios.
- Se recomienda instalar un supresor de sobretensión externo en el interruptor de desconexión exterior.
- También se debe incorporar un interruptor o disyuntor que desconecte todos los polos y que tenga una separación de contacto de al menos 1/8 in (3 mm). El técnico capacitado debe utilizar un disyuntor o interruptor aprobado.
- Solo conecte la unidad a un tomacorriente de un circuito independiente. No conecte ningún otro artefacto a ese tomacorriente.
- Asegúrese de que el aire acondicionado tenga una buena conexión a tierra.
- Todos los cables deben estar conectados de manera firme. Si quedan cables flojos, el terminal puede sobrecalentarse y esto puede producir una falla en el funcionamiento o un incendio.
- No deje que los cables toquen la tubería del refrigerante, el compresor ni otras partes móviles de la unidad, ni tampoco deje que se apoyen sobre estos.
- Si la unidad cuenta con un calefactor eléctrico auxiliar, debe instalarse al menos a 40 in (1 m) de distancia de otros materiales combustibles.
- Para evitar recibir una descarga eléctrica, nunca toque los componentes eléctricos poco tiempo después de haber apagado la unidad. Después de apagar la unidad, siempre espere al menos 10 minutos para tocar los componentes eléctricos.
- Asegúrese de no cruzar el cableado eléctrico con el cableado de señales.
- Esto podría ocasionar distorsiones o interferencias en las señales, o dañar las placas de circuitos.
- No se debe conectar otro equipo al mismo circuito de alimentación eléctrica.
- Conecte los cables externos antes de conectar los cables internos.

## ⚠ ADVERTENCIA

ANTES DE LLEVAR A CABO INSTALACIONES O TRABAJOS ELÉCTRICOS, DESCONECTE LA FUENTE DE ALIMENTACIÓN PRINCIPAL DEL SISTEMA.

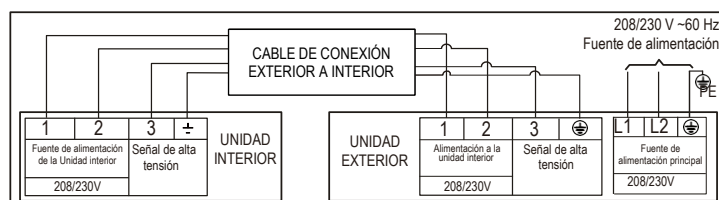


Diagrama de conexión (9K/12K/18K/24K)

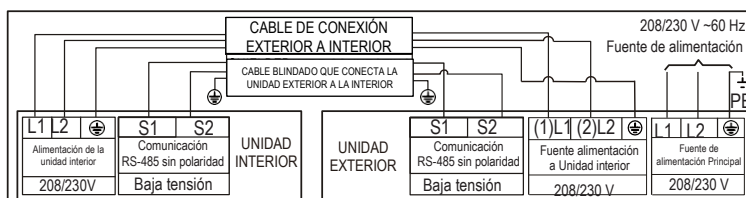
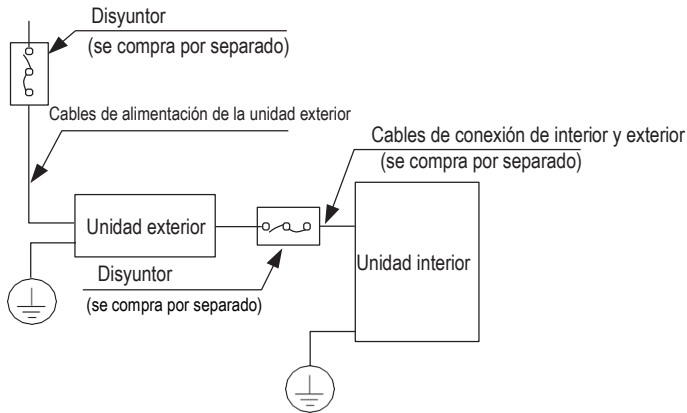


Diagrama de conexión (36K/48K/60K)

## NOTA SOBRE EL DISYUNTOR

Cuando la corriente máxima del aire acondicionado sea superior a 16 A, se deberá utilizar un disyuntor o interruptor de protección de fugas con dispositivo protector (se compra por separado). Cuando la corriente máxima del aire acondicionado sea inferior a 16 A, el cable de alimentación del aire acondicionado se deberá equipar con enchufe (se compra por separado). En América del Norte, el aparato debe estar cableado de acuerdo con los requisitos de NEC y CEC.



**NOTA:** Los diagramas se presentan solo a modo de explicación. Es posible que su equipo sea ligeramente diferente. Siempre prevalece la forma real.

## CABLEADO DE LA UNIDAD EXTERIOR

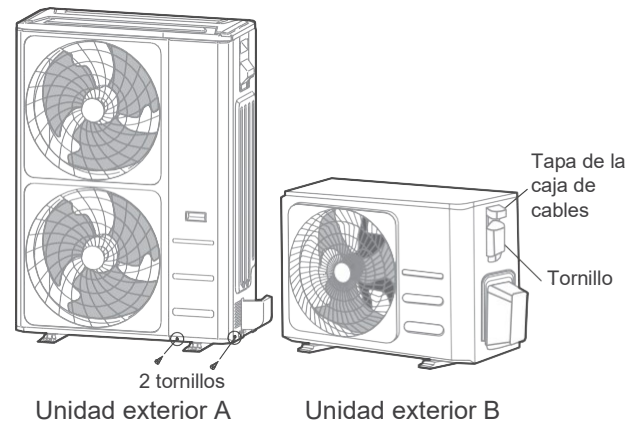
### ⚠ ADVERTENCIA

Antes de llevar a cabo instalaciones o trabajos eléctricos, desconecte la fuente de alimentación principal del sistema.

1. Prepare el cable para la conexión.
  - a. En primer lugar, debe elegir el tamaño de cable adecuado. Debe elegir el tipo de cable según los códigos y las normas de electricidad.
  - b. El tamaño del cable de alimentación, del cable de señal, del fusible y del interruptor estará determinado por la ampacidad mínima del circuito de la unidad. Esta se encuentra detallada en la placa informativa, en el panel lateral de la unidad. Consulte dicha placa para elegir el cable, fusible o interruptor correcto.
  - c. Con un pelacables, quite el revestimiento en ambos extremos del cable de señal para dejar 5,9" (150 mm) de cable al descubierto.
  - d. Quite el aislante en ambos extremos.
  - e. Con el pelacables, una los terminales tipo horquilla a los extremos.

**NOTA:** Cuando conecte los cables, siga estrictamente el esquema de instalación eléctrica que se encuentra dentro de la tapa de la caja eléctrica.

2. Retire los 2 tornillos fijados en el panel frontal y el panel lateral, y retírelos para realizar la conexión del cable (consulte la figura de la unidad exterior A). Desatornille la tapa del cableado eléctrico y retírela. (ver figura de la unidad exterior B).

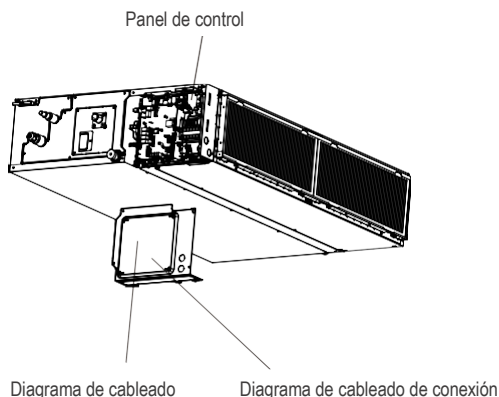


3. Conecte los terminales tipo horquilla a los terminales. Haga coincidir los colores o las etiquetas de los cables con las etiquetas del bloque de terminales. Atornille el terminal tipo horquilla de cada cable a su terminal correspondiente con firmeza.
4. Sujete los cables con la abrazadera.
5. Aísle los cables que no utilice con cinta aisladora. Manténgalos alejados de cualquier pieza eléctrica o metálica.
6. Vuelva a colocar la tapa de la caja del panel eléctrico.

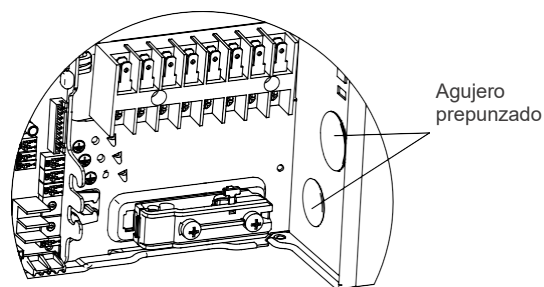
## CONEXIÓN DE LA UNIDAD INTERIOR

1. Prepare el cable para la conexión.
  - a. Con un pelacables, quite el revestimiento de goma en ambos extremos del cable de señal para dejar 5,9" (15 cm) de cable al descubierto.
  - b. Quite el aislante en ambos extremos de los cables.
  - c. Con el pelacables, una los terminales tipo horquilla a los extremos de los cables.
2. Quite la tapa de la caja del panel eléctrico de la unidad interior.
3. Conecte los terminales tipo horquilla a los terminales.

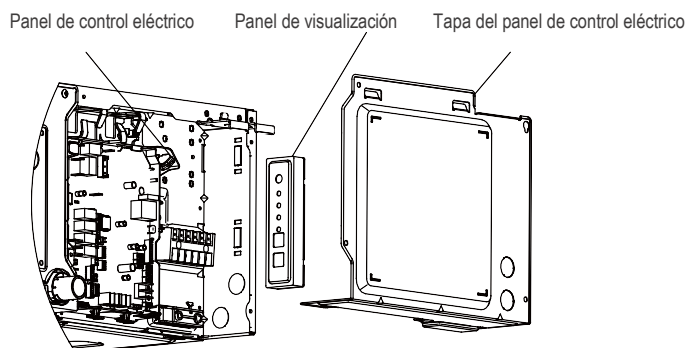
Haga coincidir los colores o las etiquetas de los cables con las etiquetas del bloque de terminales. Atornille el terminal tipo horquilla de cada cable a su terminal correspondiente con firmeza. Consulte el número de serie y el esquema de instalación eléctrica que se encuentra en la tapa de la caja del panel eléctrico.



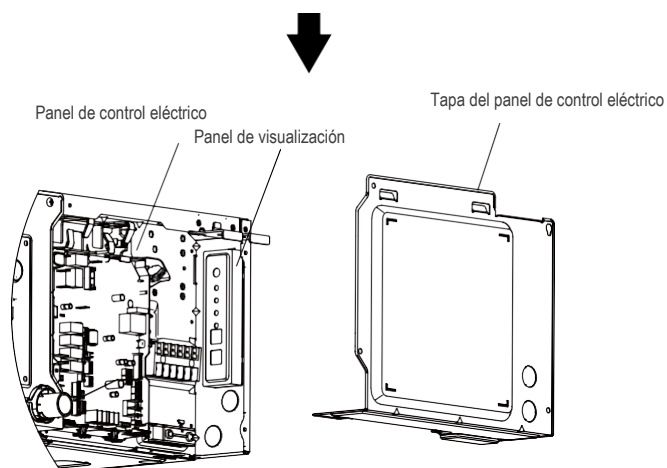
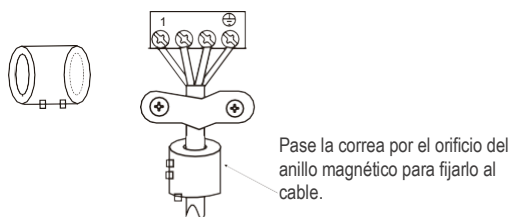
4. Sujete los cables con la abrazadera. El cable no debe estar flojo ni debe tirar del terminal tipo horquilla.
5. Debe pasar el cable a través del agujero prepunzado en el panel de control eléctrico.



6. Vuelva a colocar la tapa de la caja eléctrica.
7. Si la unidad interior está equipada con un panel de visualización, debe ser realista e instalarse en el panel de control eléctrico.



**Anillo magnético** (si se incluye y se embala con los accesorios)



### ⚠ PRECAUCIÓN

- Cuando conecte los cables, siga estrictamente el esquema de instalación eléctrica.
- El circuito del refrigerante puede calentarse mucho. Mantenga el cable de interconexión alejado de la tubería de cobre.
- Se deben pasar cables blindados por los agujeros en la cubierta de la caja de control electrónico:

# EVACUACIÓN DEL AIRE

## NOTA

Cuando abra las boquillas de las válvulas, gire la llave inglesa hexagonal hasta que llegue al tope. No intente forzar la válvula para que se abra más.

### Preparación y precauciones

La presencia de aire y materiales extraños en el circuito del refrigerante puede causar un aumento de presión anormal, lo cual puede dañar el aire acondicionado, reducir su eficacia y provocar lesiones. Utilice una bomba de vacío y el manómetro del colector para vaciar el circuito del refrigerante y así eliminar los gases no condensables y la humedad del sistema. La evacuación debe llevarse a cabo tras la instalación inicial de la unidad y cuando se cambia de lugar.

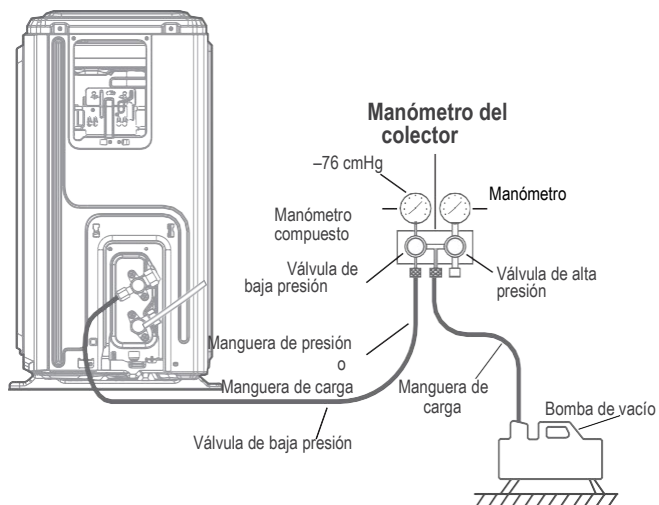
### ANTES DE LLEVAR A CABO LA EVACUACIÓN

- ☑ Verifique que las tuberías de conexión entre la unidad interior y la exterior estén conectadas de manera correcta.
- ☑ Verifique que todo el cableado eléctrico esté adecuadamente conectado.

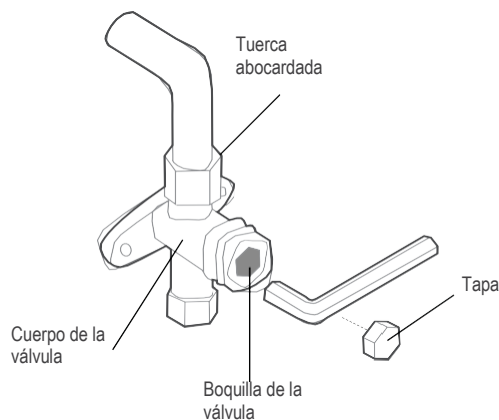
### Instrucciones para la evacuación

1. Conecte la manguera de carga del manómetro del colector al puerto de servicio en la válvula de baja presión de la unidad exterior.
2. Conecte la otra manguera de carga en la bomba de vacío.
3. Abra el lado de baja presión del manómetro. Mantenga el lado de alta presión cerrado.
4. Encienda la bomba de vacío para vaciar el sistema.
5. Haga funcionar la bomba durante al menos 15 minutos o hasta que el manómetro compuesto muestre una presión de  $-76 \text{ cmHg}$  ( $-10^5 \text{ Pa}$ ).

#### Unidad exterior



6. Cierre el lado de baja presión del manómetro y apague la bomba de vacío.
7. Espere 5 minutos y luego verifique que no se haya producido ningún cambio de presión en el sistema.
8. Si se produce un cambio en la presión del sistema, consulte la sección Controles de fugas de gas para obtener información sobre cómo controlar que no haya fugas. Si no se produce un cambio en el sistema de presión, desenrosque la tapa de la válvula sellada (válvula de alta presión).
9. Inserte una llave inglesa hexagonal en la válvula sellada (válvula de alta presión) y gírela  $1/4$  de vuelta en sentido contrario a las agujas del reloj para abrirla. Escuche para verificar si sale gas del sistema. Cierre la válvula después de 5 segundos.
10. Controle el manómetro durante un minuto para asegurarse de que no se produzca ningún cambio de presión. La presión que figura en el manómetro debe ser levemente superior a la presión atmosférica.
11. Retire la manguera de carga del puerto de servicio.



12. Abra por completo las válvulas de alta y baja presión con una llave inglesa hexagonal.
13. Ajuste las tapas de las tres válvulas (puerto de servicio, alta presión, baja presión) a mano. Si lo necesita, puede ajustarlas aún más con un torquímetro.

# NOTA SOBRE CÓMO AÑADIR REFRIGERANTE

## PRECAUCIÓN

**NO** mezcle distintos tipos de refrigerantes.

Algunos sistemas requieren cargas adicionales, dependiendo de la longitud de la tubería. En América del Norte, la longitud estándar es de 25 ft (7,5 m). El gas refrigerante debe cargarse desde el puerto de servicio en la válvula de baja presión de la unidad externa. La cantidad de gas refrigerante adicional que debe cargarse puede calcularse con la siguiente fórmula (la cantidad que se indica en la siguiente tabla es un valor de referencia y puede ajustarse según la situación real):

	Diámetro para las tuberías laterales del refrigerante	
<b>Refrigerante</b>	Ø 1/4 in (Ø 6,35)	Ø 3/8" (Ø 16 mm)
<b>R454B</b>	(Longitud del tubo – longitud estándar) x 15 g/m (Longitud del tubo – longitud estándar) x 0,16 oz/ft	(Longitud del tubo – longitud estándar) x 30 g/m (Longitud del tubo – longitud estándar) x 0,32 oz/ft

# PRUEBA

## PRECAUCIÓN

Si no se realiza la prueba de funcionamiento, podrían producirse daños en la unidad, daños materiales o lesiones físicas.

### Antes de la prueba

Se debe llevar a cabo una prueba de funcionamiento después de haber instalado por completo el sistema. Verifique los siguientes puntos antes de realizar la prueba:

- a) La unidad interior y la exterior están bien instaladas.
- b) Las tuberías y los cableados están bien conectados.
- c) No debe haber obstrucciones cerca de las tomas de entrada y salida de la unidad que puedan perjudicar su rendimiento o funcionamiento.
- d) El sistema de refrigeración no tiene fugas.
- e) El sistema de desagüe no tiene obstáculos y escurre a un lugar seguro.
- f) El aislante térmico está instalado de forma correcta.
- g) Los cables de conexión a tierra están bien conectados.
- h) Se ha tomado nota de la longitud de las tuberías y de la capacidad adicional del refrigerante.
- i) La tensión del suministro eléctrico es adecuada para el equipo.

### Instrucciones para la prueba

1. Abra las válvulas de cierre de líquido y de gas.
2. Encienda el interruptor de suministro principal y deje que la unidad se caliente.
3. Configure el aire acondicionado en el modo COOL (REFRIGERACIÓN).
4. Para la unidad interior
  - a. Asegúrese de que el control remoto y sus botones funcionen correctamente.
  - b. Asegúrese de que las rejillas se muevan correctamente y se puedan cambiar usando el control remoto.
  - c. Verifique con atención si se registra correctamente la temperatura ambiente.
  - d. Asegúrese de que los indicadores en el control remoto y el panel de visualización en la unidad interior funcionen correctamente.
  - e. Asegúrese de que los botones manuales de la unidad interior funcionen de forma adecuada.
5. Para la unidad exterior
  - a. Verifique que el sistema de refrigeración no tenga fugas.
  - b. Asegúrese de que no haya vibraciones ni ruidos inusuales durante el funcionamiento.
  - c. Asegúrese de que el viento, el ruido y el agua que la unidad genera no molesten a los vecinos ni supongan un riesgo a la seguridad.
6. Prueba de desagüe
  - a. Asegúrese de que la tubería de desagüe escorra de forma adecuada. En los edificios nuevos, se debe realizar esta prueba antes de terminar el cielorraso.
  - b. Quite la tapa de prueba. Agregue 2000 ml de agua al tanque a través del tubo conectado.
  - c. Encienda el interruptor del suministro principal y el aire acondicionado en modo COOL (REFRIGERACIÓN).
  - d. Escuche el sonido de la bomba de desagüe para ver si hace ruidos inusuales.
  - e. Verifique que se descargue el agua. Según la tubería de desagüe, podría pasar más de un minuto hasta que la unidad comience a drenar el agua.
  - f. Verifique que el sistema de desagüe no tenga obstrucciones y que escurra sin problemas.
  - g. Asegúrese de que no haya vibraciones ni ruidos inusuales durante el funcionamiento.

**NOTA:** Si la unidad no funciona correctamente o no lo hace de acuerdo con sus expectativas, consulte la sección de Resolución de problemas del manual de mantenimiento antes de comunicarse con el servicio de atención al cliente.




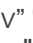

# PUESTA EN SERVICIO

Las unidades interiores con conducto se pueden programar para diferentes presiones estáticas o flujos de aire constantes en tiempo real. Siga las siguientes indicaciones para establecer la presión estática o el flujo de aire constante en tiempo real.

## CUANDO SE UTILIZA EL CONTROLADOR CABLEADO 120N




### Cómo ajustar el flujo de aire de presión estática

El ajuste predeterminado de fábrica es SP1. La presión estática externa se puede cambiar de forma manual a las curvas del ventilador 1,2,3,4,5,6,7,8.

- Mantenga presionado el botón Copy  (copiar) durante 3 segundos, y en la esquina inferior derecha se mostrará P:00. Presione "OK".
- Presione "Λ"  para desplazarse por el menú; en la esquina inferior derecha se muestra SP. Presione "OK".
- Presione "Λ"  "v"  para desplazarse por el menú y seleccione "1~8". Presione "OK".
- Presione el botón "Back"  (Atrás) para salir del modo de prueba.

### Cómo establecer el flujo de aire constante en tiempo real

Utilice la función de ajuste automático del flujo de aire "AF" para realizar los flujos de aire constantes en tiempo real.

- Mantenga presionado el botón Copy (copiar)  durante 3 segundos, y en la esquina inferior derecha se mostrará P:00. Presione "OK".
- Presione "Λ"  para desplazarse por el menú; en la esquina inferior derecha se muestra AF. Presione "OK".
- Presione el botón "Back"  (Atrás) para salir del modo de prueba.

**NOTA:** T1, T2, T2b, T3, T4 son menús secundarios para los termistores. NO seleccione para ajustar la presión estática externa.

**NOTA:** Antes de la puesta en servicio, compruebe la conexión de la alimentación de la máquina, conéctela, pero mantenga la máquina sin funcionar.

NOTA: Si no hay ningún cambio después el ajustar el flujo de aire, realice la configuración de nuevo.

NOTA: Para ajustar la presión estática o el flujo de aire automático se necesita utilizar el controlador cableado remoto.

**NOTA:** Para los modelos de baja presión estática de la serie 6K, 9K, 12K y 18K, las opciones SP solo pueden ser de "1~4".

# EMBALAJE Y DESEMBALAJE DE LA UNIDAD

Instrucciones para embalar y desembalar la unidad:

Desembalar:

Unidad interior:

1. Corte la correa del empaque.
2. Desembale la caja.
3. Retire el relleno de embalaje y el soporte de embalaje.
4. Retire la bolsa de embalaje.
5. Retire los accesorios.
6. Retire el equipo de la caja y colóquelo en posición horizontal.

Unidad exterior

1. Corte la correa del empaque.
2. Retire la unidad de la caja.
3. Retire la espuma de la unidad.
4. Retire la bolsa de embalaje de la unidad.

Embalar:

Unidad interior:

1. Coloque la unidad interior en la bolsa de empaque.
2. Coloque los accesorios adentro.
3. Coloque el relleno de embalaje y el soporte de embalaje.
4. Coloque la unidad interior en la caja.
5. Cierre la caja y séllela.
6. Utilice la correa de empaque, de ser necesario.

Unidad exterior:

1. Coloque la unidad exterior en la bolsa de empaque.
2. Introduzca la espuma inferior en la caja.
3. Coloque la unidad externa en la caja y, luego, introduzca la espuma superior sobre la unidad.
4. Cierre la caja y séllela.
5. Utilice la correa de empaque, de ser necesario.

**NOTA:** Guarde todos los elementos del empaque que pueda llegar a necesitar en el futuro.



## GARANTÍA EXPRESA LIMITADA

Lo felicitamos por la compra de su nuevo equipo de climatización. Este equipo se diseñó para brindar un servicio duradero y confiable, y está respaldado por una de las garantías más sólidas de la industria. La unidad cumple automáticamente con los requisitos de cobertura de la garantía que se indican a continuación, siempre que se conserve la prueba de compra (recibo) del equipo y se cumplan las condiciones de la garantía.

### GARANTÍA EXPRESA LIMITADA DE DIEZ (10) AÑOS

Heat Controller garantiza que ninguna de las partes, incluido el compresor, del aire acondicionado **mini split sin conductos de la serie VHP-SA** presenta defectos de mano de obra o de materiales para su uso normal y mantenimiento durante diez (10) años a partir de la fecha en la que el consumidor original realiza la compra para su instalación original. Esta Garantía expresa limitada se aplica solo cuando el aire acondicionado mini split sin conductos se instala como un sistema combinado completo (unidad exterior y unidad interior) y solo cuando el sistema se instala conforme a las instrucciones de instalación de Heat Controller y a todos los códigos locales, estatales y nacionales de uso normal.

### EXCEPCIONES

Esta Garantía expresa limitada no cubre las tareas de mantenimiento habituales. Heat Controller recomienda que se realice una inspección o un mantenimiento regular al menos una vez por temporada. Además, esta Garantía limitada tampoco cubre cargos de mano de obra, ni cargos de transporte de repuestos ni para el reemplazo del gas refrigerante o de los filtros, ni cualquier otra tarea de reparación o mantenimiento. Tampoco cubre los componentes ni las piezas del sistema que no hayan sido proporcionados por Heat Controller, independientemente de la causa del problema de dicho componente o pieza.

### CONDICIONES PARA LA COBERTURA DE LA GARANTÍA

- La unidad debe utilizarse de conformidad con las instrucciones de funcionamiento de Heat Controller incluidas con la unidad, y no puede haber estado sujeta a accidentes, modificaciones, reparaciones inadecuadas, negligencia o mal uso, ni casos fortuitos (como una inundación).
- La instalación debe haber sido llevada a cabo por un proveedor o contratista de climatización capacitado, autorizado o cualificado.
- El rendimiento no puede verse afectado por el uso de productos no autorizados por Heat Controller ni por ajustes o adaptaciones de los componentes.
- Los números de serie o las placas de especificaciones no se modificaron ni se eliminaron.
- El daño no fue causado por condiciones inadecuadas de cableado o tensión, ni por el uso durante cortes de suministro eléctrico o interrupciones del circuito.
- El flujo de aire que rodea la sección de la unidad no se ha restringido.
- La unidad permanece en el lugar de instalación original.
- La unidad no debe haber sido comprada por internet.

### DURACIÓN DE LA GARANTÍA Y REGISTRO

La garantía comienza el día en el que el consumidor original realiza la compra. El consumidor debe conservar la factura de compra como prueba del período de garantía. Sin esta prueba, la garantía expresa comienza el día del envío desde la fábrica.

### RECURSOS PROPORCIONADOS POR LA GARANTÍA EXPRESA LIMITADA

El único recurso contemplado en la Garantía limitada es el reemplazo de la parte defectuosa. Si se necesitan repuestos dentro del período de la presente Garantía, deben utilizarse repuestos de Heat Controller. La garantía de los repuestos no afecta la garantía de la unidad original correspondiente. El acceso a la unidad para su mantenimiento es responsabilidad del propietario. No obstante, la mano de obra para diagnosticar y reemplazar la parte defectuosa no está cubierta por esta Garantía expresa limitada. Si, por algún motivo, el producto de reemplazo o repuesto ya no está disponible durante el período de garantía, Heat Controller tendrá derecho a realizar un crédito por el monto del precio minorista sugerido actual del producto, en lugar de proporcionar la reparación o un reemplazo.

### LIMITACIÓN DE RESPONSABILIDAD

1. No se proporcionan otras garantías explícitas ni implícitas. Heat Controller no brinda una garantía de comerciabilidad. No garantizamos que la unidad sea adecuada para un fin particular ni que pueda utilizarse en edificios o habitaciones de un tamaño particular o con condiciones particulares, excepto lo indicado específicamente en este documento. No se ofrecen otras garantías explícitas ni implícitas que se extiendan más allá de lo descrito en este documento.
2. Todas las garantías implícitas se limitan en duración al término de la garantía de las partes de siete años. El único recurso contemplado se limita al reemplazo de las partes defectuosas. **No nos responsabilizamos por los daños indirectos o accidentales causados por algún defecto de esta unidad.**
3. Esta garantía le proporciona derechos legales específicos y, además, puede tener otros derechos dependiendo del estado. Algunos estados no permiten limitar la duración de una garantía implícita ni permiten la exclusión o limitación de daños accidentales o indirectos. En este caso, las limitaciones o exclusiones anteriormente mencionadas no aplican a usted.
4. No se ofrecen garantías para las unidades vendidas fuera de Estados Unidos continental y Canadá. Su distribuidor o vendedor final puede proporcionar una garantía para las unidades que se venden fuera de estas áreas.
5. Heat Controller no se responsabilizará por ningún daño si nuestro desempeño relacionado con la resolución de la garantía se demora por circunstancias ajenas a nuestro control, incluidos accidentes, modificaciones, abuso, guerra, restricciones gubernamentales, huelgas, incendio, inundación u otros casos fortuitos.

### CÓMO ACCEDER AL MANTENIMIENTO O A LOS REPUESTOS CONTEMPLADOS POR LA GARANTÍA

Si tiene un reclamo de garantía, informe a su instalador de inmediato. Si el instalador no resuelve su reclamo, escriba a Heat Controller, 1900 Wellworth Ave., Jackson MI 49203. Adjunte un informe de inspección de su instalador o técnico. Incluya el número de modelo, el número de serie y la fecha de la compra.

Las responsabilidades del propietario se encuentran descritas en el manual de instrucciones. Léalas detenidamente.

Visite [www.heatcontroller.com](http://www.heatcontroller.com) para registrar su nuevo producto.



#### CONSERVE ESTA INFORMACIÓN COMO REGISTRO DE SU COMPRA

Unidad Exterior: Número del modelo \_\_\_\_\_ Número de serie \_\_\_\_\_

Unidad Interior 1: Número del modelo \_\_\_\_\_ Número de serie \_\_\_\_\_

Unidad Interior 2: Número del modelo \_\_\_\_\_ Número de serie \_\_\_\_\_

Unidad Interior 3: Número del modelo \_\_\_\_\_ Número de serie \_\_\_\_\_

Unidad Interior 4: Número del modelo \_\_\_\_\_ Número de serie \_\_\_\_\_

Unidad Interior 5: Número del modelo \_\_\_\_\_ Número de serie \_\_\_\_\_

Fecha de la compra \_\_\_\_\_

Página intencionalmente en blanco

Página intencionalmente en blanco

Página intencionalmente en blanco

*Debido a la mejora continua de los productos, es posible que las especificaciones y dimensiones se sometan a cambios y correcciones sin notificación previa y sin contraer nuevas obligaciones. El encargado de la instalación es responsable de determinar la aplicación y la idoneidad del uso de un producto. Además, tiene la responsabilidad de verificar los datos dimensionales en el producto mismo antes de comenzar a preparar la instalación.*

*Los programas de incentivo y descuento tienen requisitos precisos en cuanto al rendimiento y la certificación del producto. Todos los productos cumplen con las normas vigentes a la fecha de su fabricación; sin embargo, las certificaciones no se mantienen necesariamente durante toda la vida útil del producto.*

*Por lo tanto, es responsabilidad del solicitante determinar si un modelo específico reúne los requisitos para estos programas de incentivo o descuento.*



1900 Wellworth Ave., Jackson, MI 49203 • Ph. 517-787-2100 • [www.heatcontroller.com](http://www.heatcontroller.com)