
Comfort-Aire® **Century**®
Séries SE

Appareil électrique emballé au gaz
RGP**S1A

Mode d'emploi





RECONNAÎTRE CE SYMBOLE COMME UNE INDICATION DE RENSEIGNEMENTS IMPORTANTS SUR LA SÉCURITÉ

AVERTISSEMENT

RISQUE D'INCENDIE OU D'EXPLOSION

Le non-respect des avertissements de sécurité peut entraîner des blessures graves, la mort ou des dommages matériels.

MISE EN GARDE

Ne pas ranger ou utiliser de carburant ou autres vapeurs ou liquides inflammables, ou d'autres matériaux combustibles à proximité de cet ou tout autre appareil.

QUE FAIRE SI VOUS SENTEZ DU GAZ

- N'essayez pas d'allumer tout appareil, ne touchez aucun interrupteur électrique; n'utilisez aucun téléphone dans votre bâtiment.
- Appelez immédiatement votre fournisseur de gaz à partir du téléphone d'un voisin. Suivez les instructions du fournisseur de gaz.
- Si vous ne pouvez pas joindre votre fournisseur de gaz, appelez le service d'incendie.
- Ne retournez pas à votre domicile avant d'avoir obtenu l'autorisation du fournisseur de gaz ou du service d'incendie.

Une mauvaise installation, ajustement, modification, service ou entretien inadéquat peuvent causer des dommages à votre propriété, des blessures corporelles ou entraîner la mort. vous reporter à ce mode d'emploi. L'installation et l'entretien doivent être effectués par un installateur qualifié ou une agence de service ou le fournisseur de gaz. Dans le Commonwealth du Massachusetts, l'installation doit être effectuée par un plombier ou un installateur de gaz agréé pour le carburant approprié.

REMARQUE

N'utilisez pas cette chaudière si une pièce a été submergée. Une chaudière endommagée par une inondation est extrêmement dangereuse. Les tentatives d'utilisation de la chaudière peuvent provoquer un incendie ou une explosion. Il faut communiquer avec une agence de service qualifiée pour inspecter la chaudière et pour remplacer toutes les commandes de gaz, les pièces du système de commande, les pièces électriques qui ont été mouillées ou la chaudière si nécessaire.

L'appareil n'est pas conçu pour être utilisé par des personnes (enfants y compris) présentant des capacités physiques, sensorielles ou mentales réduites ou manquant d'expérience et de connaissances, à moins qu'elles soient surveillées ou aient reçu des instructions quant à l'utilisation de l'appareil par une personne responsable de leur sécurité.

Les enfants doivent rester sous surveillance afin de s'assurer qu'ils ne jouent pas avec l'appareil.

TABLE DES MATIÈRES

1 SÉCURITÉ

- 1.1 Inspection 04
- 1.2 Restrictions 04

2 INTRODUCTION 05

3 INSTALLATION

- 3.1 Points de contrôle installation préalable 11
- 3.2 considération relative à l'emplacement 11
- 3.3 Installation extérieure 11
- 3.4 Fixation des hottes d'entrée d'air d'échappement et de combustion 11
- 3.5 Procédure d'installation et conversion du panneau 12
- 3.6 Dégagement 13
- 3.7 Montage et manutention 13

• 3.8	Bordure de toiture	15
• 3.9	Réseau de gaines	16
• 3.10	Retour d'air	16
• 3.11	Filtres	16
4 ALIMENTATION EN GAZ, DRAIN DU CONDENSEUR ET TUYAUTERIE		
• 4.1	Raccordement au gaz	16
• 4.2	Conversion	17
• 4.3	Réglage ou contrôle de l'entrée de la chaudière	18
• 4.4	Drain du condenseur	18
5 CÂBLAGE		
• 5.1	Bloc d'alimentation	18
• 5.2	Raccordement	19
• 5.3	Câblage interne	19
• 5.4	Thermostat	19
6 COMMANDES DES SECTIONS DE LA CHAUDIÈRE ET SYSTÈME D'ALLUMAGE		
• 6.1	Séquence de fonctionnement normal de la chaudière	19
• 6.2	Mode d'emploi	20
• 6.3	Pour démarrer la chaudière	20
• 6.4	Pour arrêter la chaudière	20
• 6.5	Brûleurs	20
• 6.6	Réinitialisation manuelle de la commande de surtempérature	20
• 6.7	Pressostat	21
• 6.8	Contrôle de limite	21
7 INFORMATION SUR LE FONCTIONNEMENT DU SYSTÈME		
• 7,1	Aviser le client	21
• 7,2	Section maintenance de la chaudière	21
• 7,3	Lubrification	22
• 7,4	Entretien de la section de refroidissement	22
• 7,5	Pièces de rechange	23
• 7,6	Schéma de câblage	23
• 7,7	Chargement	23
• 7,8	Bornes de vitesse du souffleur du moteur	23
8 FONCTIONNEMENT		
• 8.1	Fonctionnement du système de commande	23
• 8.2	Réglage du délai du ventilateur	23
9 DONNÉES PHYSIQUES		
		25
10 PERFORMANCES DE CIRCULATION D'AIR		
		27
11 DÉPANNAGE		
		30

Ce document est la propriété du client et il doit rester avec cette unité.

Ces instructions ne couvrent pas toutes les différentes variations des systèmes et ne prévoient pas non plus que toutes les éventualités possibles doivent être satisfaites lors de l'installation.

Toutes les phases de cette installation doivent être conformes aux codes NATIONAUX, RÉGIONAUX ET LOCAUX. Veuillez contacter votre distributeur local pour en savoir davantage.

1 SÉCURITÉ

Lorsque vous voyez les symboles ci-dessous sur les étiquettes ou dans le mode d'emploi, faites attention aux dangers potentiels ou immédiats de blessures corporelles, de dommages matériels ou aux produits. Il incombe au propriétaire ou à l'installateur de se conformer à toutes les consignes de sécurité et informations accompagnant ces symboles.



AVERTISSEMENT : Voici un symbole d'alerte de sécurité, indiquant une situation dangereuse potentielle pouvant entraîner des blessures corporelles, des dommages matériels ou des dommages aux produits ou la mort.



MISE EN GARDE : Il s'agit d'un symbole d'alerte à la sécurité indiquant une situation dangereuse potentielle pouvant entraîner des blessures corporelles modérées ou des dommages matériels ou des dommages des produits.

AVERTISSEMENT

Ces instructions sont destinées à aider le personnel qualifié en entretien et en réparation à installer, régler et utiliser correctement l'appareil. Lisez attentivement ces instructions avant d'en tenter l'installation ou de la faire fonctionner. Le non-respect de ces directives peut entraîner une installation, un réglage, une maintenance ou un entretien inappropriés pouvant entraîner un incendie, une décharge électrique, des dommages matériels, des blessures corporelles ou la mort.

MISE EN GARDE

La garantie du fabricant ne couvre pas les dommages ou défauts de l'unité au gaz/électricité causés par l'installation ou l'utilisation de composants, d'accessoires ou de dispositifs (autres que ceux autorisés par le fabricant) de l'unité au gaz/électricité, sur celle-ci ou avec celle-ci. Vous devez savoir que l'utilisation de composants, d'accessoires ou de dispositifs non autorisés peut nuire au fonctionnement de l'unité au gaz/électricité et peut également mettre en danger la vie et les biens. La clause de non-responsabilité du fabricant quant à la perte ou aux blessures résultant de l'utilisation de tels composants, accessoires ou dispositifs non autorisés.

AVERTISSEMENT

Ne branchez en aucun cas le conduit de retour à un autre appareil produisant de la chaleur comme un foyer encastrable, un poêle, etc.. L'utilisation non autorisée de tels dispositifs peut entraîner un incendie, une intoxication au monoxyde de carbone, une explosion, des dommages matériels, des blessures graves ou la mort.

AVERTISSEMENT

Cet appareil est certifié pour une installation à l'extérieur seulement. L'installation à l'intérieur de toute partie d'une structure peut entraîner un rendement inadéquat de l'unité et causer des dommages matériels. L'installation à l'intérieur peut également entraîner la recirculation des produits de fumée dans l'espace conditionné et entraîner des blessures corporelles ou la mort.

AVERTISSEMENT

L'allumeur et le câble d'allumage de la commande d'allumage sont à haute tension. Gardez les mains ou les outils à l'écart pour prévenir les décharges électriques. Coupez l'alimentation électrique avant d'effectuer l'entretien des commandes. Le non-respect de cet avertissement peut entraîner des blessures graves ou la mort.

AVERTISSEMENT

Proposition 65 : Cet appareil contient un isolant en fibre de verre. Les particules respirables de fibre de verre sont reconnues par l'État de la Californie pour provoquer le cancer. Les gaz d'échappement de cet appareil contiennent des produits chimiques, y compris du monoxyde de carbone, connus par l'État de Californie pour causer des malformations congénitales ou d'autres troubles de la reproduction.

AVERTISSEMENT

Ne jamais laisser entrer des produits de combustion ou des produits de combustion dans les conduits de retour d'air ou dans l'alimentation en air. Tous les conduits de retour doivent être correctement scellés et fixés à chaudière à l'aide de vis à tôle et de joints scellés. Tous les autres joints de conduit doivent être fixés au moyen de raccords approuvés et scellés hermétiquement. Le fait de ne pas empêcher la circulation des produits de combustion dans l'espace de vie peut créer des conditions potentiellement dangereuses, y compris l'empoisonnement au monoxyde de carbone qui pourrait entraîner des blessures corporelles ou la mort.

AVERTISSEMENT

Des trous dans la transition de l'échappement ou dans l'échangeur de chaleur peuvent entraîner l'entrée de vapeurs toxiques dans la maison. L'échangeur de chaleur ou de transition d'échappement doit être remplacé s'il y a des trous ou des fissures. Le non-respect de cette directive peut causer un empoisonnement au monoxyde de carbone et entraîner des blessures corporelles ou la mort.

⚠ AVERTISSEMENT

Ne tentez pas d'allumer manuellement cette chaudière au moyen d'une allumette ou d'une flamme nue. Le non-respect de cette consigne peut entraîner un feu, une explosion qui peut causer des dommages matériels, des blessures graves ou la mort.

⚠ AVERTISSEMENT

En cas de surchauffe ou de coupure de l'alimentation en gaz. Coupez la soupape à gaz manuelle de l'appareil avant de couper l'alimentation. Le non-respect de cette consigne peut entraîner une explosion, des dommages matériels, des blessures graves ou la mort.

⚠ AVERTISSEMENT

Débranchez toute alimentation de l'unité avant de procéder à la maintenance. Le non-respect de cette directive peut entraîner des décharges électriques importantes ou la mort. Un entretien régulier réduira l'accumulation de contaminants et contribuera à protéger le fini de l'appareil.

⚠ AVERTISSEMENT

Coupez l'alimentation électrique principale au niveau du circuit de dérivation le plus près de l'unité avant de tenter tout câblage. Le non-respect de cette directive peut causer des décharges électriques et entraîner des blessures corporelles ou la mort.

⚠ AVERTISSEMENT

Débranchez toute alimentation de l'unité avant de procéder à la maintenance. Le non-respect de cette directive peut entraîner des décharges électriques importantes ou la mort. Un entretien régulier réduira l'accumulation de contaminants et contribuera à protéger le fini de l'appareil.

⚠ AVERTISSEMENT

Coupez l'alimentation électrique principale au niveau du circuit de dérivation le plus près de l'unité avant de tenter tout câblage. Le non-respect de cette directive peut causer des décharges électriques et entraîner des blessures corporelles ou la mort.

⚠ AVERTISSEMENT

N'INSTALLEZ AUCUN CAVALIER À CET APPAREIL! Ne pas réinitialiser le contrôle de la surtempérature sans prendre de mesures correctives pour assurer un approvisionnement adéquat en air de combustion dans toutes les conditions de fonctionnement. Le non-respect de cette directive peut causer un empoisonnement au monoxyde de carbone ou la mort. Remplacez cette commande uniquement par une pièce de rechange identique.

⚠ AVERTISSEMENT

Étiquetez tous les fils avant de les débrancher lors de l'entretien des commandes. Les erreurs de câblage peuvent causer un fonctionnement inadéquat et dangereux entraînant un incendie, une décharge électrique, des dommages matériels, des blessures corporelles ou la mort.

⚠ AVERTISSEMENT

Cet appareil est équipé en usine pour une utilisation au gaz naturel seulement. La conversion au gaz propane liquide nécessite une trousse spéciale incluse avec les instructions. **NE BRÛLEZ AUCUN COMBUSTIBLE LIQUIDE OU SOLIDE DANS CETTE UNITÉ.** La combustion d'un combustible non approuvé endommagera cet échangeur de chaleur de l'unité, ce qui pourrait entraîner un incendie, une intoxication au monoxyde de carbone, une explosion, des blessures corporelles, des dommages matériels ou la mort.

⚠ AVERTISSEMENT

Installez cet appareil uniquement dans un emplacement et une position tels que spécifiés dans la section Exigences et considérations relatives à l'emplacement de ces instructions. Fournir suffisamment d'air de combustion et de ventilation à l'espace de l'unité, comme spécifié dans la section de ventilation de ces instructions.

⚠ AVERTISSEMENT

N'utilisez pas cette unité pendant la construction si des composés corrosifs sont présents à l'air comme le chlore et le fluor. Autrement, des dispositions doivent être prises pour fournir à l'unité de l'air de combustion et de ventilation propre et non contaminé, de l'air de combustion et de ventilation contaminé par ces composés forme des acides pendant la combustion qui corrodent l'échangeur thermique et les parties constituantes, et on trouve certains de ces contaminants dans, sans s'y limiter, panneaux, murs secs, adhésifs, peintures, taches, vernis, scellants et produits de nettoyage pour maçonnerie.

⚠ AVERTISSEMENT**RISQUE D'INCENDIE, D'EXPLOSION, DE DÉCHARGE ÉLECTRIQUE, D'INTOXICATION AU MONOXYDE DE CARBONE**

Le non-respect des avertissements de sécurité peut entraîner un fonctionnement dangereux, des blessures graves, la mort ou des dommages matériels. Une mauvaise installation, réglage, modification, entretien, maintenance, ou l'utilisation pourrait causer une intoxication au monoxyde de carbone, une explosion, un incendie, une électrocution ou d'autres conditions pouvant causer des blessures ou des dommages matériels. Consultez une agence de service locale qualifiée un fournisseur de gaz local ou votre distributeur ou succursale pour obtenir de l'aide ou de l'information. L'agence de service qualifiée doit utiliser uniquement des kits ou accessoires agréés par l'usine et répertoriés lors de la modification de ce produit.

⚠ AVERTISSEMENT

Installez toujours l'appareil pour qu'il fonctionne dans la plage d'élévation de température prévue de l'appareil avec un système de conduits dont la pression statique externe se situe dans la plage autorisée, comme spécifiée dans la section sur les conduits de ces instructions, voir également la plaque signalétique de l'appareil.

⚠ MISE EN GARDE**RISQUE DE FIABILITÉ DE LA CHAUDIÈRE**

Une mauvaise installation ou une mauvaise application de la chaudière peut nécessiter un entretien excessif ou entraîner une défaillance prématurée des composants.

L'application de cette chaudière devrait être à l'extérieur avec une attention particulière accordée au dimensionnement et au matériau de l'évent, au taux d'entrée du gaz, à l'élévation de la température de l'air, au nivellement de l'unité et au dimensionnement de l'unité.

⚠ MISE EN GARDE**RISQUE DE COUPURE**

Le non-respect de cette mise en garde peut entraîner des blessures corporelles.

Les parties de tôlerie peuvent présenter des arêtes vives ou des bavures. Faites preuve de prudence et portez des vêtements de protection appropriés, des lunettes de sécurité et des gants lors de la manipulation de pièces et de l'entretien des fours.

⚠ MISE EN GARDE

Les systèmes R410A fonctionnent à des pressions plus élevées que les systèmes R22. N'utilisez pas d'équipement ou de composants R22 sur l'équipement R410A.

⚠ AVERTISSEMENT**RISQUE D'INCENDIE OU D'EXPLOSION, DE DÉCHARGE ÉLECTRIQUE**

Le non-respect des avertissements de sécurité peut entraîner un fonctionnement dangereux, des blessures graves, la mort ou des dommages matériels. Un entretien fait irresponsablement peut entraîner un fonctionnement dangereux, des blessures graves, la mort ou des dommages matériels.

- Débranchez tous les éléments électriques avant d'effectuer l'entretien alimentation de la chaudière.
- Lors de l'entretien des commandes, étiqueter tous les fils avant de les déconnecter. Rebrancher les fils correctement.
- Vérifier le bon fonctionnement après l'entretien.

Une mauvaise installation, réglage, modification, entretien, maintenance, ou l'utilisation pourrait provoquer une explosion, un incendie, une décharge électrique ou d'autres conditions pouvant causer des blessures ou des dommages matériels. Consultez un installateur qualifié, une agence de service ou votre distributeur ou succursale pour obtenir de l'aide ou de l'information. L'installateur qualifié ou l'agence doit utiliser uniquement des kits ou accessoires agréés par l'usine et répertoriés lors de la modification de ce produit.

Reportez-vous aux instructions individuelles fournies avec les kits ou accessoires lors de l'installation.

Respectez tous les codes de sécurité. Porter des lunettes de sécurité, des vêtements de protection et des gants de travail. Ayez un extincteur à portée de main. Lisez attentivement ces instructions et respectez tous les avertissements ou mises en garde inclus dans la documentation et joints à l'unité. Consulter les codes du bâtiment locaux, les éditions actuelles du National Fuel Gas Code (NFGC) NFPA 54/ANSI Z223.1 et du National Electrical Code (NEC) NFPA 70.

Une installation résidentielle fabriquée (mobile) doit être conforme à la norme de construction et de sécurité de maisons préfabriquées, titre 24 CFR, partie 3280, ou lorsque la présente norme ne s'applique pas, à la norme sur les installations à domicile fabriquées (sites d'accueil, communautés et installations), à la norme ANSI/NCS A225.1, ou aux maisons mobiles de la série MH, CAN/CSA Z240.

Au Canada, consulter les éditions courantes des normes nationales du Canada CAN/CSA-B149.1 et .2 codes d'installation du gaz naturel et du propane, ainsi que le Code canadien de l'électricité CSA C22.1

Reconnaitre les informations de sécurité. Voici Le symbole d'alerte de sécurité. Soyez attentif aux risques de blessures lorsque vous voyez ce symbole sur l'appareil et dans les instructions ou les modes d'emploi. **COMPRENDRE LES MOTS D'AVERTISSEMENT DANGER, AVERTISSEMENT ET MISE EN GARDE.** Ces mots sont utilisés avec le symbole d'alerte de sécurité.

DANGER identifie les dangers les plus graves pouvant entraîner des blessures graves ou mortelles. **AVERTISSEMENT** signifie que des risques sont présents et pourraient entraîner des blessures corporelles ou la mort. **MISE EN GARDE** est utilisée pour identifier les pratiques dangereuses qui peuvent entraîner des blessures corporelles mineures ou des dommages aux produits et aux matériels. **REMARQUE** est utilisée pour mettre en évidence les suggestions qui permettront d'améliorer l'installation, la fiabilité ou le fonctionnement.

- Utiliser uniquement avec un type de gaz approuvé pour cette unité. Référez-vous à la plaque nominale de l'unité.
- Installez cette unité uniquement à l'emplacement et à la position spécifiés dans la section « Installation » de ces instructions.
- Fournir suffisamment d'air de combustion et de ventilation au espace de l'unité tel que spécifié dans la section « Sécurité ».
- Ne jamais tester les fuites de gaz avec une flamme nue. Utiliser une solution savonneuse disponible dans le commerce spécialement conçue pour la détection des fuites pour vérifier tous les raccords, comme indiqué dans la section « Alimentation en gaz, drain du condenseur et tuyauterie ».
- Installez toujours l'unité pour qu'elle fonctionne dans la plage d'augmentation de température prévue de la chaudière avec un système de conduits dont la pression statique externe est comprise dans la plage autorisée, comme spécifié dans la section. Voir aussi la plaque nominale de l'unité.
- Lorsqu'une unité est installée de telle sorte que des conduits d'alimentation acheminent l'air circulé par celle-ci vers des zones situées à l'extérieur de l'espace la contenant, l'air de retour doit également être traité par un ou plusieurs conduits scellés à l'enveloppe de la chaudière et aboutissant à l'extérieur de l'espace la contenant. Voir les sections « Réseau de gaines » et « Retour d'air ».
- L'unité peut être utilisée pour chauffer un site de construction à condition que l'installation et le fonctionnement de celle-ci soient conformes à la MISE EN GARDE et à l'AVERTISSEMENT de ces instructions dans ce mode d'emploi.
- L'appareil est certifié pour une utilisation avec les gaz naturels et au propane (voir la plaque nominale de l'unité) et pour une installation à l'extérieur seulement. Cette unité est expédiée de l'usine pour être utilisée avec du gaz naturel.

Un kit de conversion d'accessoire de gaz homologué est requis pour convertir l'unité en vue de son utilisation avec du gaz propane. La trousse de conversion LP est incluse avec l'unité.

- L'unité doit être libre et exempte de matériaux isolants. Inspectez la zone environnante pour vous assurer que le matériau isolant est à une distance sécuritaire lors de l'installation des chaudières ou de l'ajout de matériaux isolants. Les matériaux isolants peuvent être combustibles. Voir la tableau 3-1 pour les dégagements requis par rapport à la construction combustible.
- Avant le début de la saison de chauffage, examinez l'appareil pour déterminer ce qui suit :
 - a. Toutes les zones transportant les gaz de combustion à l'extérieur de la chaudière (c.-à-d. cheminée, raccord d'évent) sont dégagées et exemptes d'obstructions.
- Le connecteur de l'évent est en place, est incliné vers le haut et est physiquement en ordre, sans trous ni corrosion excessive.
- Le(s) raccord(s) de conduit(s) de retour d'air est (sont) physiquement solides, est (sont) scellé(s) à l'enveloppe du four et se termine(nt) à l'extérieur de l'espace contenant la chaudière.
- Le support physique de l'unité est bien installé sans affaissement, fissures, espacements, etc. autour de la base de manière à assurer une étanchéité entre le support et la base.
- Il n'y a aucun signe évident de détérioration de l'unité.
- Les flammes du brûleur sont bien ajustées (par rapport aux croquis illustrés de la flamme du brûleur principal.

- Le fonctionnement de la chaudière nécessite de l'air pour la combustion et la ventilation. Ne bloquez pas ou n'obstruez pas les ouvertures d'air sur ou autour de la chaudière ou son l'espacement de la gaine nécessaire pour fournir suffisamment d'air de combustion et de ventilation.

1.1 Inspection

Dès la réception de l'appareil, il faut l'inspecter et le noter pour déceler tout dommage possible pendant le transport. Il est de la responsabilité de l'expéditeur de couvrir les coûts des dommages dus à l'expédition. Le fabricant ou le distributeur n'acceptera pas les réclamations du concessionnaire pour des dommages dus à l'expédition.

1.2 Restrictions

Reportez-vous aux Fig. 2-2, 2-3 pour les données physiques de l'unité et au Tableau 7-1 pour les données électriques. Si des composants doivent être ajoutés à l'unité, ils doivent respecter les codes locaux, ils doivent être installés aux frais du concessionnaire ou du client. La taille de l'unité pour l'installation proposée doit être basée sur les calculs de perte de chaleur/gain thermique effectués conformément aux procédures reconnues par l'industrie et identifiées par les entrepreneurs en climatisation américains.

Remarque : La plaque nominale doit rester visible pour référence ultérieure.

LIRE AVANT TOUTE UTILISATION POUR VOTRE SÉCURITÉ



Le non-respect de ces instructions peut provoquer un incendie ou une explosion causer des dommages à la propriété, blessures corporelles ou une perte de vie.

- A. Cet appareil n'a pas de pilote, il est équipé d'un dispositif d'allumage qui allume automatiquement le brûleur. N'essayez **pas** d'allumer le brûleur à la main.
- B. **AVANT L'UTILISATION** sentez tout autour de l'appareil pour du gaz. Assurez-vous de sentir l'odeur près du sol, car certains gaz sont plus lourds que l'air et s'installeront sur le sol.

POUR VOTRE SÉCURITÉ QUE FAIRE SI VOUS SENTEZ DU GAZ

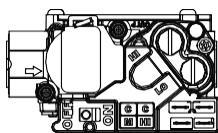
- N'essayez pas d'allumer un appareil.
- Ne touchez aucun interrupteur électrique; n'utilisez aucun téléphone dans votre bâtiment.
- Appelez immédiatement votre fournisseur de gaz à partir du téléphone d'un

téléphone du voisin. Suivez les instructions du fournisseur de gaz.

- Si vous ne pouvez pas joindre votre fournisseur de gaz, appelez le service des incendies.
- C. Utilisez seulement votre main pour tourner le commutateur de commande du gaz. N'utilisez jamais d'outils. Si l'interrupteur ne s'active pas manuellement, n'essayez pas de le réparer; appelez un technicien qualifié. Une force ou une tentative de réparation peut provoquer un incendie ou une explosion.
- D. Utilisez pas cet appareil si toute partie est submergée. Appeler immédiatement un technicien qualifié pour inspecter le l'appareil et pour remplacer toute partie du système de commande et toute commande de gaz qui a été submergé.

NOTICE D'UTILISATION

1. ARRÊTER! Lisez les informations de sécurité ci-dessus sur cet étiquetage.
2. Réglez le thermostat au réglage le plus bas.
3. Coupez l'alimentation électrique de l'appareil.
4. Cet appareil est équipé d'un dispositif d'allumage qui allume automatiquement le brûleur. N'essayez **pas** d'allumer le brûleur à la main.



INTERRUPTEUR EN
POSITION "OFF"

5. Déposer le panneau d'accès aux commandes.
6. Attendez cinq (5) minutes pour évacuer tout gaz. Si vous pouvez les sentir, ARRÊTER! Lisez les informations de sécurité « B » ci-dessus sur cette étiquette. Si vous ne sentez pas de gaz, passez à l'étape suivante.
7. Poussez l'interrupteur de la commande de gaz sur "ON".
REMARQUE : Ne pas forcer
8. Remplacer le panneau d'accès des commandes.
9. Coupez l'alimentation électrique de l'appareil.
10. Réglez le thermostat au réglage requis
11. Si l'appareil ne fonctionne pas, suivez les instructions « Pour couper le gaz vers l'appareil » et appelez votre technicien ou votre fournisseur de gaz.

POUR COUPER L'ALIMENTATION EN GAZ DE L'APPAREIL

1. Réglez le thermostat au réglage le plus bas.
2. Coupez l'alimentation électrique de l'appareil si l'entretien doit être effectué.
3. Déposer le panneau d'accès aux commandes.
4. Mettre la commande de gaz sur "OFF". Ne pas forcer
5. Remplacer le panneau d'accès des commandes.

Voir Fig : Instructions de fonctionnement de l'éclairage/d'arrêt. Si l'alimentation en gaz ne s'arrête pas ou en cas de surchauffe, fermez la vanne de gaz de la chaudière avant de couper l'alimentation électrique.

2 INTRODUCTION

Un ensemble d'appareils électriques au gaz est une unité entièrement autonome de chauffage/refroidissement électrique au gaz conçue pour une installation extérieure. Tous les tailles du module ont des ouvertures de retour et de décharge pour les configurations horizontales et de descente, et sont expédiées en usine avec toutes les ouvertures de conduits de descente couvertes. Les unités peuvent être installées sur un toit ou sur une dalle de ciment.

En mode de chauffage au gaz, cet appareil est conçu pour une température d'air de retour minimale continue et une température d'air de retour maximale continue. Le non-respect de ces limites de température d'air de retour peut affecter la fiabilité des échangeurs de chaleur, des moteurs et des composants.

Ce livret contient les instructions d'installation et d'utilisation de votre appareil électrique au gaz. Certaines précautions doivent être prises pour en tirer le maximum de satisfaction. Une mauvaise installation peut entraîner un fonctionnement insatisfaisant ou des conditions dangereuses. Lisez ce livret et toutes les instructions fournis avec de l'équipement distinct nécessaire à la préparation du système avant l'installation. Remettez ce livret au propriétaire et expliquez-lui ses dispositions.

Le propriétaire doit conserver ce livret pour consultation ultérieure.

Un groupe électro-gaz comprend un système de réfrigération hermétiquement scellé constitué d'un compresseur, d'un serpentin condenseur, d'un serpentin d'évaporateur avec détendeur thermique (TXV) ou d'un papillon des gaz, d'un ventilateur de circulation d'air, d'un ventilateur de condenseur, d'un échangeur thermique, d'un brûleur et d'un ensemble de commandes à gaz, d'air de combustion et d'un ventilateur, et tout le câblage électrique interne nécessaire. Le système de refroidissement de ces unités est évacué en usine, chargé et testé sur le rendement. Toutes les unités sont chargées en usine avec du frigorigène R410A.

La figure illustrée dans ce mode d'emploi est fournie à titre de référence seulement et peut être légèrement différente du produit réel.

RGP2460S1A,RGP3060S1A ,RGP3690S1A,RGP4290S1A

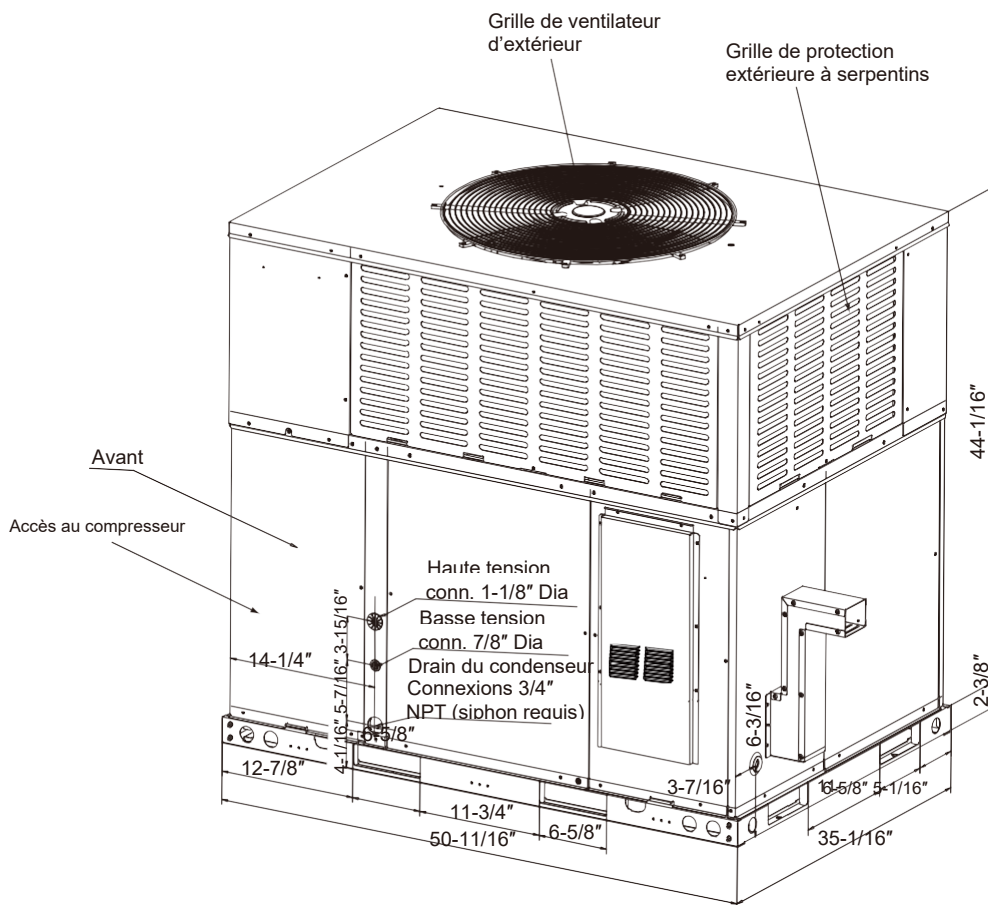


Fig. 2-1 Dimensions de l'unité

* La figure ci-dessus est fournie à titre de référence seulement.

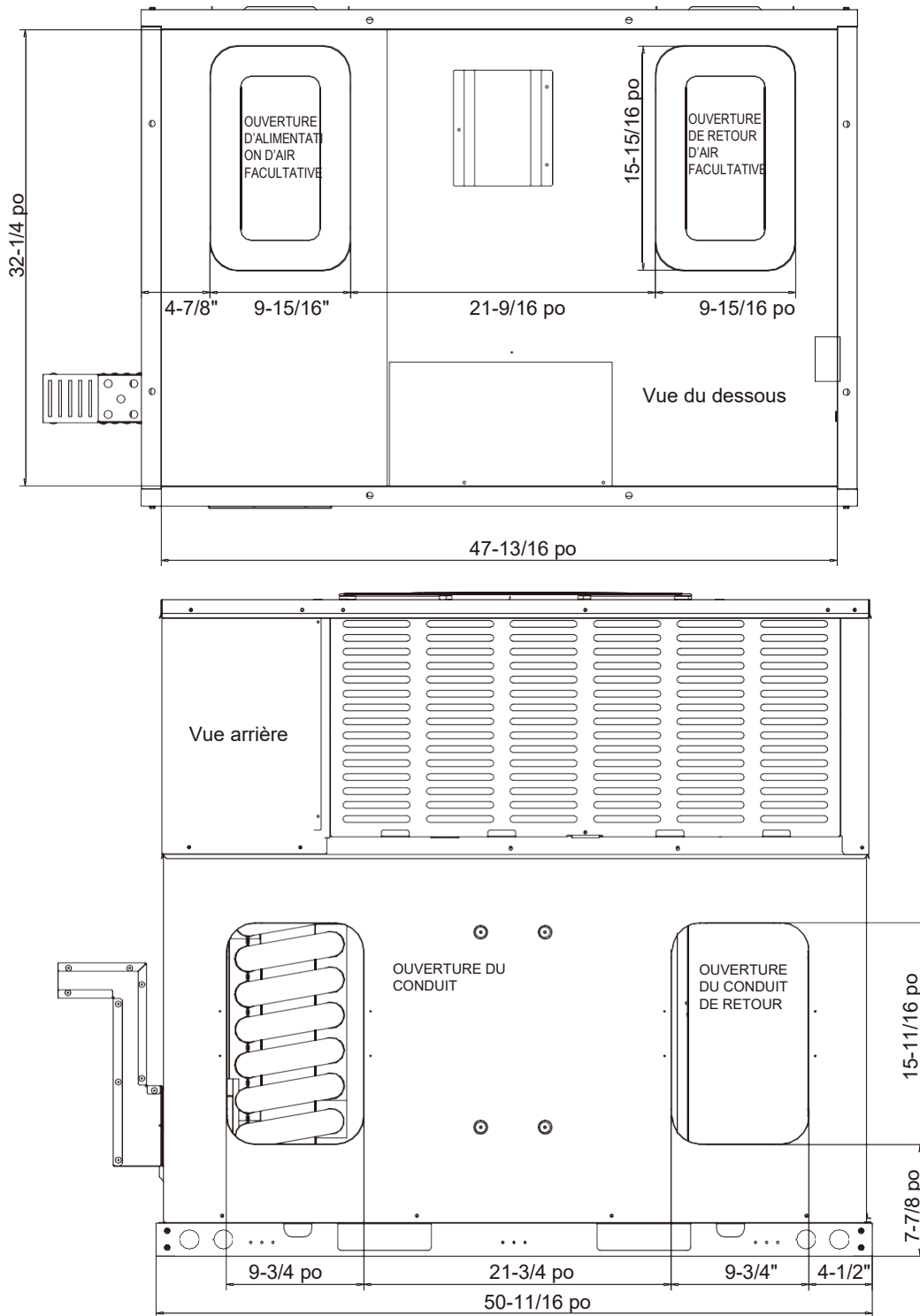


Fig. 2-2 Dimensions arrière et inférieur

* La figure ci-dessus est fournie à titre de référence seulement.

RGP4890S1A, RGP6090S1A, RGP60110S1A

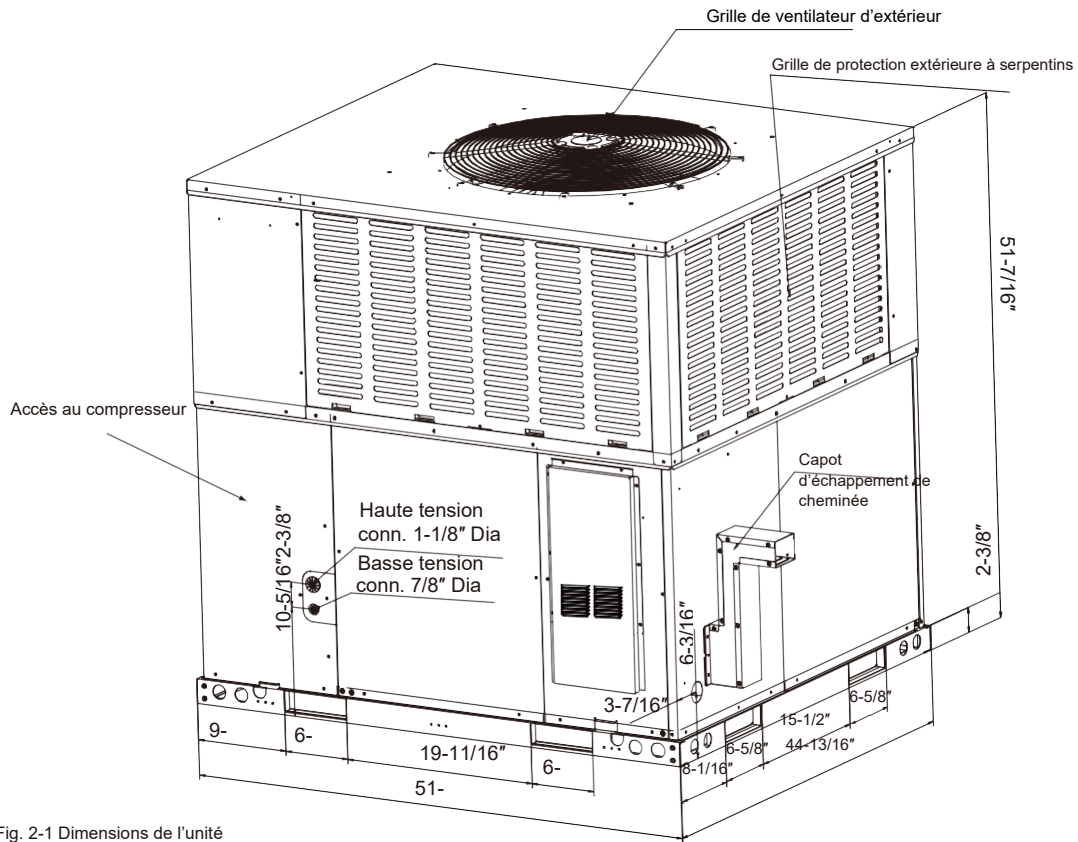
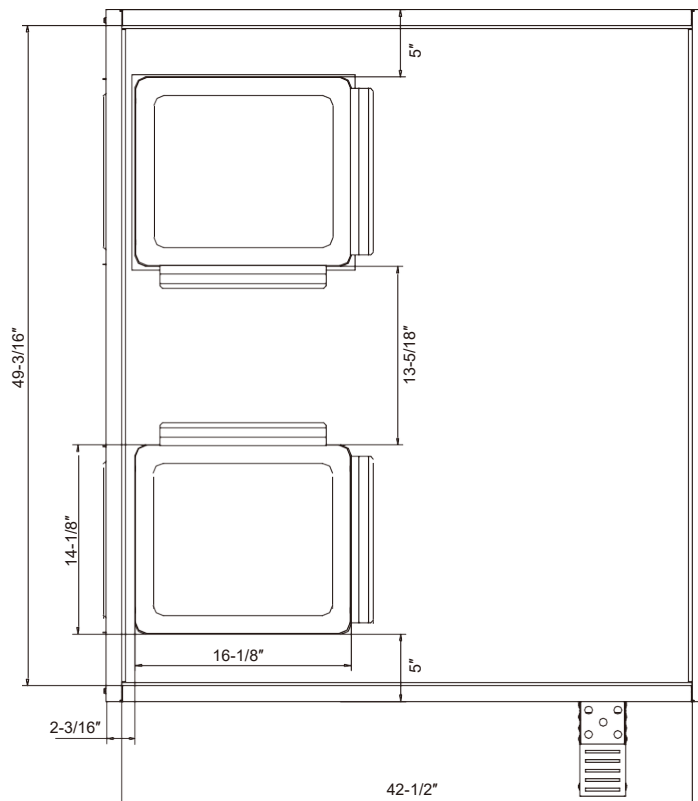


Fig. 2-1 Dimensions de l'unité



* La figure ci-dessus est fournie à titre de référence seulement.

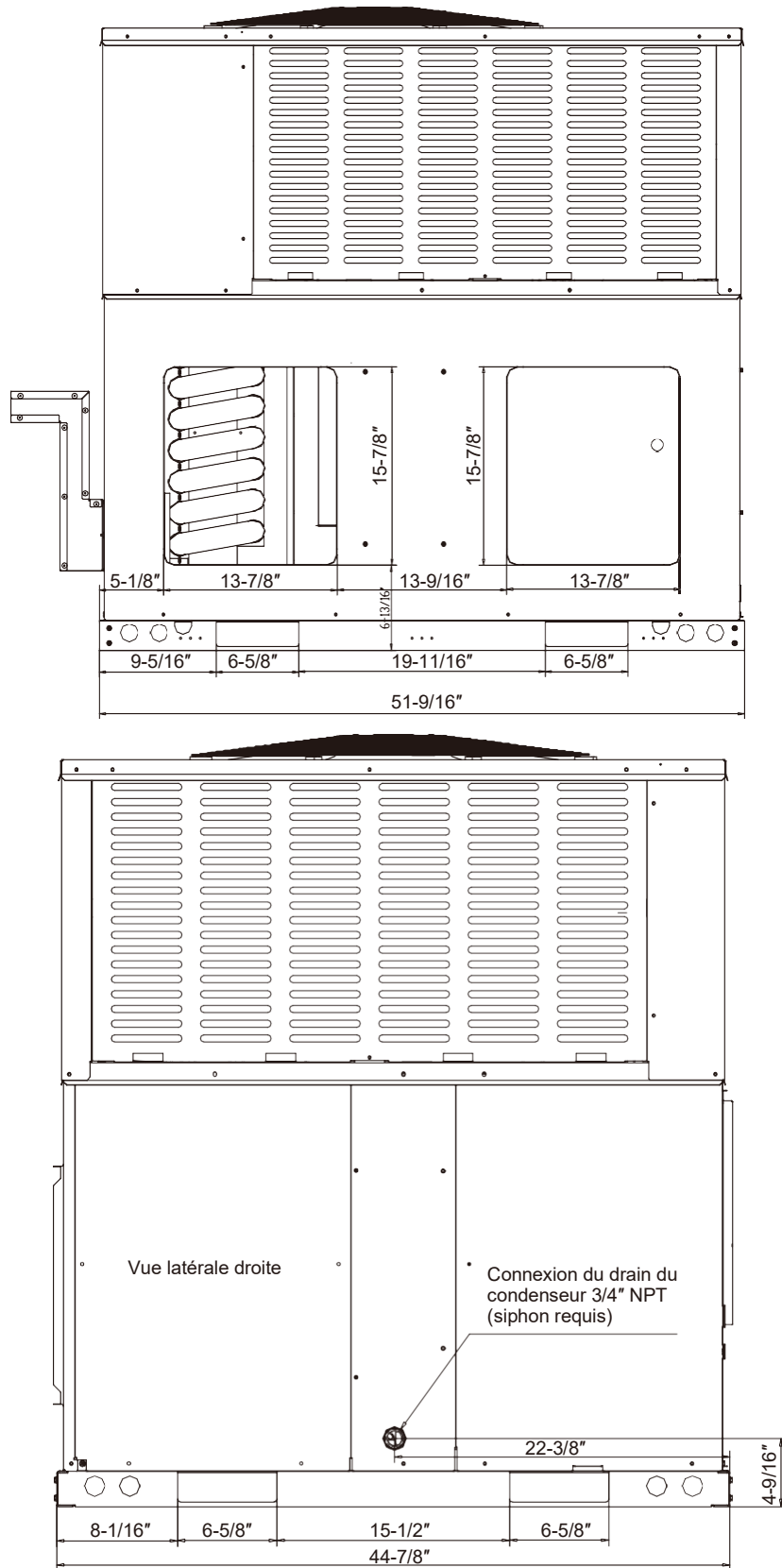


Fig. 2-2 Dimensions Arrière et du dessous

* La figure ci-dessus à titre de référence.

RGP2460S1A, RGP3060S1A, RGP3690S1A, RGP4290S1A

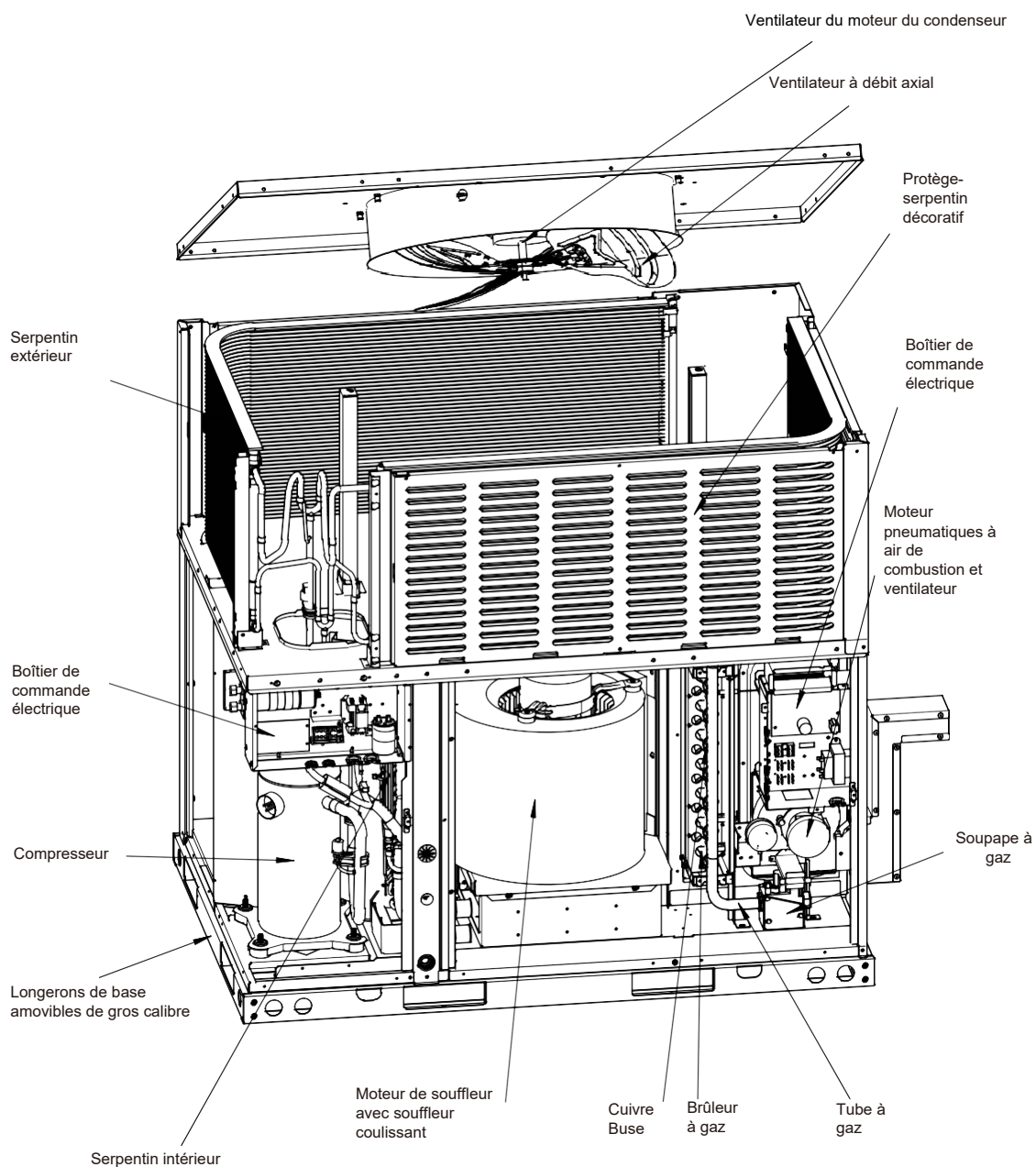


Fig. 2-3 Emplacement des composants

* La figure ci-dessus est fournie à titre de référence seulement.

RGP4890S1A, RGP6090S1A, RGP60110S1A

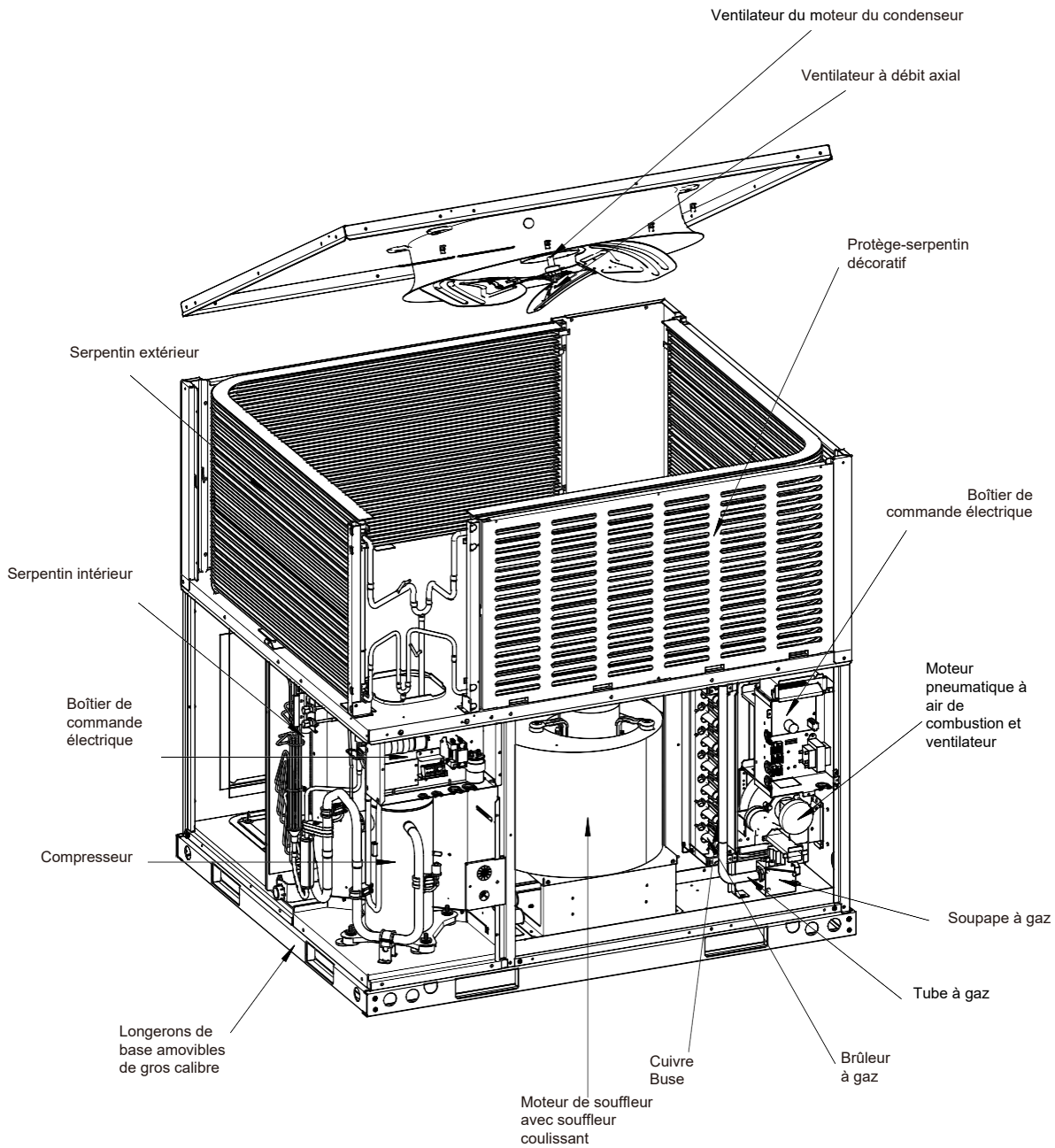


Fig. 2- 3 Emplacement des composants

* La figure ci-dessus est fournie à titre de référence seulement.

3 INSTALLATION

Installer l'unité conformément à la plus récente version de la norme Z223.1 de l'American National Standard intitulée "National Fuel Gas Code", ainsi qu'aux exigences ou codes des services publics locaux ou autres autorités compétentes.

L'unité doit être installée conformément aux codes de sécurité nationaux et locaux, y compris, mais sans s'y limiter, aux normes ANSI/NFPA no 70 ou au Code canadien de l'électricité partie 1, C22.1, aux codes locaux de plomberie et d'eaux usées et à tout autre code applicable.

D'autres publications utiles disponibles auprès de la "National Fire Protection Association" sont les suivantes : NFPA-90A - Installation des systèmes de climatisation et de ventilation 1985 ou dernière édition. NFPA-90B - Systèmes de chauffage et de climatisation à air chaud 1984.

3.1 Points de contrôle installation préalable

Vérifiez soigneusement ce qui suit avant l'installation :

1. Pour l'installation sur une toiture, assurez-vous que la structure est suffisamment solide pour supporter le poids de l'unité.
2. Les dégagements et la disposition pour l'entretien.
3. Bloc d'alimentation et câblage.
4. Alimentation en gaz et tuyauterie.
5. Raccordements de conduits d'air et taille.
6. Installations et raccordements de drainage.
7. Emplacement pour un minimum de bruit et de vibrations.
8. Les supports bleus servent à protéger le transport et doivent être retirés

3.2 Considération relatives à l'emplacement

Les pièces métalliques de l'unité peuvent être sujettes à la rouille ou à la détérioration dans des conditions environnementales défavorables. Cette oxydation pourrait raccourcir la durée de vie utile de l'équipement. Les vapeurs de sel, de brouillard ou de brume dans les zones côtières, le soufre ou le chlore des systèmes d'arrosage de pelouse et divers contaminants chimiques provenant d'industries comme les broyeurs de papier et les raffineries de pétrole sont particulièrement corrosifs.

Si l'unité doit être installée dans un endroit où les contaminants sont susceptibles d'être un problème, prêtez une attention particulière à l'emplacement et à l'exposition de l'équipement :

1. Évitez de faire vaporiser les têtes d'arrosage directement sur l'armoire de l'appareil.
2. Dans les zones côtières, localisez l'unité sur le côté du bâtiment, loin du bord de l'eau.
3. Le blindage par une clôture ou des arbustes peut offrir une certaine protection.
4. Élevez l'appareil de sa dalle ou de sa base suffisamment pour permettre la circulation d'air et éviter de retenir l'eau contre le fond.
5. Le lavage fréquent de l'armoire, des pales de ventilateur et du serpentin à l'eau douce éliminera la plupart du sel ou des autres contaminants qui s'accumulent sur l'appareil.
6. Le nettoyage et le cirage réguliers de l'armoire avec un bon poli pour automobile vous offriront une certaine protection.

Plusieurs types de revêtements de protection sont offerts dans certaines régions. Ces revêtements peuvent offrir un certain avantage, mais l'efficacité de ces matériaux ne peut pas être vérifiée par le fabricant de l'équipement. La meilleure protection est le nettoyage fréquent, l'entretien et une exposition minimale aux contaminants.

3.3 Installation extérieure

AVERTISSEMENT

Cet appareil est certifié pour une installation à l'extérieur seulement.

L'installation à l'intérieur de toute partie d'une structure peut entraîner un rendement inadéquat de l'unité et causer des dommages matériels. L'installation à l'intérieur peut également entraîner la recirculation des produits de fumée dans l'espace conditionné et entraîner des blessures corporelles ou la mort.

Installation extérieure typique illustrée à la figure 3-2 :

1. Choisissez un emplacement où le drainage externe de l'eau ne peut s'accumuler autour de l'appareil.
2. Repérez l'unité où les sons de fonctionnement ne dérangeront pas le propriétaire ou les voisins.
3. L'emplacement de l'appareil doit permettre un accès adéquat pour l'inspection et l'entretien.
4. Localisez l'appareil de façon à ce que l'eau en ruissellement du toit ne s'écoule pas directement sur l'appareil. Installer une gouttière ou un autre blindage au niveau du toit. Ne placez pas l'unité dans une zone où la neige risque de dériver ou de s'accumuler.
5. Fournir une dalle de béton qui s'étend de 3 po au-delà des quatre côtés de l'unité. La dalle doit être suffisamment haute au-dessus du sol pour empêcher l'eau de surface de pénétrer dans l'unité. La dalle doit être isolée du mur de fondation.
6. Inclinez la dalle d'environ 1/2" de sorte que l'unité le fera être incliné vers le drain. Voir Figure 3-3.
7. Il est essentiel que l'unité soit surélevée au-dessus du coussin de base pour permettre l'écoulement de l'eau de dégivrage, l'évacuation des condensats et, éventuellement, la recongélation ou la condensation. Acheminer la condensation hors du coussin de base vers une zone qui ne deviendra pas glissante et ne provoquera pas de blessures. Important : Ne pas interférer avec l'ouverture au-dessous de l'unité.
8. Lorsque des chutes de neige sont prévues, la hauteur de l'unité au-dessus du niveau du sol doit être prise en compte. Monter l'unité suffisamment haut pour être au-dessus de la zone moyenne de chute de neige pour empêcher la neige de bloquer le serpentin extérieur, pour permettre le ruissellement des condensats et pour permettre à l'air de combustion de pénétrer dans l'Entrée d'air de combustion.

3.4 Fixation des hottes d'entrée d'échappement et de combustion d'air

-: Ne pas utiliser cet appareil sans que le capot d'admission de l'entrée d'air de combustion ne soit installé. Ces capots sont expédiés dans un carton dans le compartiment de retour d'air à l'intérieur de l'unité et doivent être fixés lors de l'installation de l'unité. Voir Figure 2-1.

Pour fixer le capot d'admission et d'entrée d'air de combustion :

1. Retirer les 3 vis fixant le panneau d'accès au filtre et déposer le panneau d'accès au filtre. Reportez-vous à la Fig. 3-4 pour connaître l'emplacement du panneau d'accès au filtre.
2. Retirez les capots d'admission d'air d'échappement et d'entrée d'air de combustion de leur carton, situé à l'intérieur du compartiment de retour d'air.

3. Fixer le panneau d'accès au filtre.
4. Fixez le capot d'admission d'entrée d'air de combustion et le capot d'échappement à l'aide de 4 et 6 vis, comme illustré sur la Fig. 2-1. Les vis se trouvent dans un sac de pièces expédié dans le compartiment du brûleur.
5. Ventiler l'unité à l'aide du capot d'échappement de cheminée, fournie en usine, sans ajout de modification. La seule exception concerne les ajouts approuvés par l'usine. Consultez votre unité locale ou toute autre autorité compétente pour connaître les techniques de ventilation acceptées.

3.5 Procédure d'installation et conversion du panneau

Tous les tailles du module ont des ouvertures de retour et de décharge pour les configurations horizontales et de descente, et sont expédiés en usine avec toutes les ouvertures de conduits de descente couvertes HORIZONTAL est expédié en usine..

HORIZONTAL AU FLUX DESCENDANT

1. Retirez les vis et les couvercles de la section inférieure de l'alimentation et du retour.
2. Poser le joint (fourni avec le sac de pièces) autour du périmètre du couvercle du côté isolant.
3. Fixez les couvercles sur le côté de l'unité à l'aide des vis existantes et de celles fournies dans le sac de pièces. Voir Fig. 3-4.
4. Scellez les couvercles de conduit avec un calfeutrage en silicone.

FLUX DESCENDANT VERS L'HORIZONTALE

1. Retirez les vis et les couvercles de la section inférieure de l'alimentation et du retour.
2. Poser le joint (expédié en usine) autour du périmètre du couvercle du côté isolant.
3. Fixez les capots au bas de l'unité à l'aide des vis existantes et de celles fournies dans le sac de pièces détachées. Afficher Fig. 3-5

AVERTISSEMENT

Cette unité ne doit pas être installée directement sur un plancher de bois, des matériaux de couverture de toiture de classe A, classe B ou classe C, ou toute autre structure de combustion, sauf comme spécifié à la Fig 3-1. Le non-respect de cette consigne peut entraîner un a feu, une explosion qui peut causer des dommages matériels, des blessures graves ou la mort.

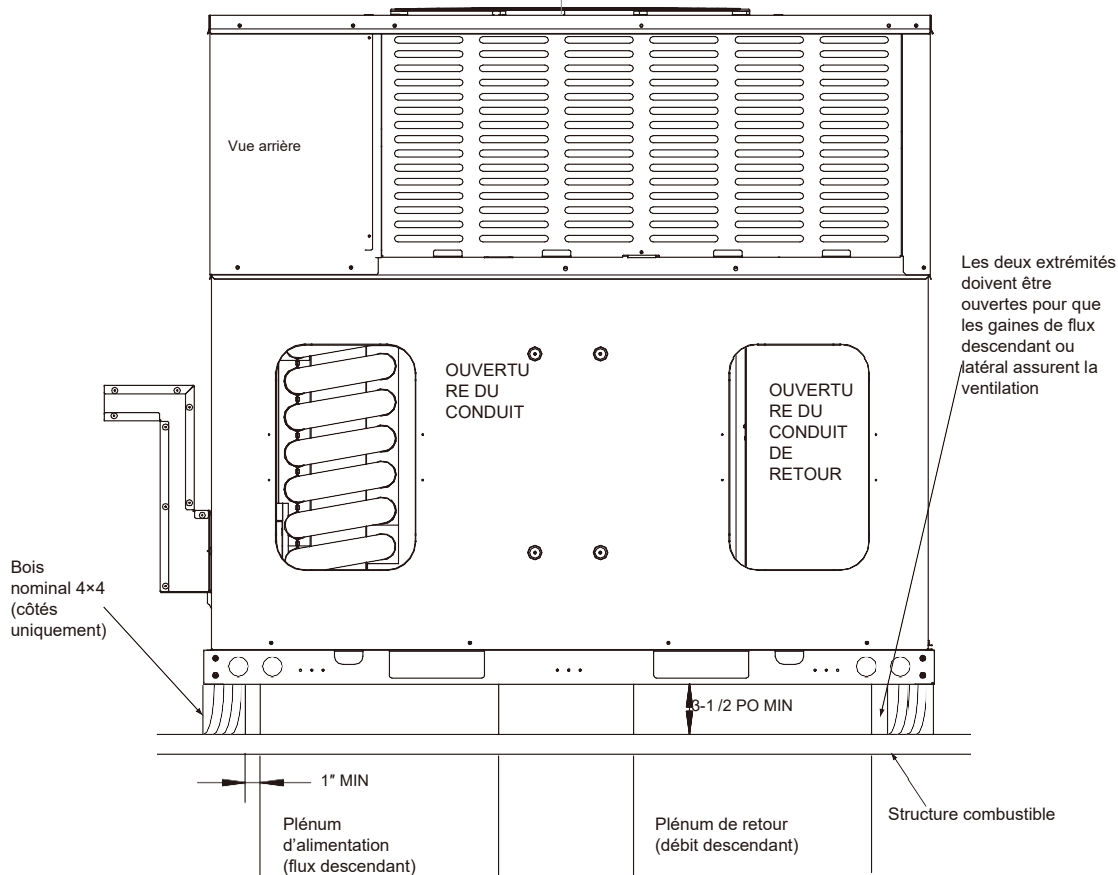


Fig. 3-1 Exception à l'exigence relative aux revêtements de sol incombustibles

* La figure ci-dessus est fournie à titre de référence seulement.

3.6 Dégagement

Toutes les unités nécessitent un certain dégagement pour un fonctionnement et un entretien corrects.

Reportez-vous au Tableau 3-1 pour connaître les dégagements minimaux requis pour la construction, l'entretien et le bon fonctionnement de l'unité.

Direction	Distance (po)	Direction	Distance (po)
Dessus ₁	60	Droit	24
Avant	48	Gauche	12 ₄
Arrière	18 ₂	Dessous ₃	0

Tableau 3-1 : Dégagement de l'unité

Dégagement du conduit : Dégagement de 1 pouce pour tous les côtés du conduit d'alimentation en air.

1. Les unités doivent être installées à l'extérieur. La structure suspendue ou les arbustes ne doivent pas occulter la sortie d'évacuation d'air du condenseur.
2. Le dégagement minimal sans économiseur/amortisseur d'air frais. Reportez-vous aux exigences d'installation correspondantes pour connaître la distance avec économiseur/amortisseur d'air frais.
3. Les unités peuvent être installées sur des planchers combustibles en bois ou en matériaux de couverture de toiture de classe A, B ou C.
4. Si l'économiseur/registre d'air frais est utilisé, un 24" un dégagement minimum est requis sur le côté gauche de l'unité.

REMARQUE

Dans le cas des unités munies d'un rebord de toiture, le dégagement minimal peut être réduit de 1 à 1/2 po entre le matériau combustible de bordure de toiture et le conduit d'alimentation d'air.

3.7 Montage et manutention

Faites preuve de prudence lorsque vous déplacez l'appareil. Ne retirez aucun emballage avant que l'unité soit près du lieu d'installation. Montez l'unité en fixant des élingues de chaîne ou de câble aux trous de levage prévus dans les rails de base.

Les barres d'écartement, dont la longueur dépasse la plus grande dimension de l'unité, DOIVENT être utilisées sur le dessus de l'unité.

MISE EN GARDE

Avant de soulever un objet, assurez-vous que le poids de l'unité est réparti également sur les câbles de montage afin qu'il puisse se soulever uniformément.

Les unités peuvent être déplacées ou soulevées à l'aide d'un lève-palette. Des ouvertures rainurées dans les rails de base sont fournies à cette fin.

MISE EN GARDE

Tous les panneaux doivent être fixés en place lorsque l'unité est soulevée.

Les serpentins du condenseur doivent être protégés contre les dommages causés par le câble de gréage par du contreplaqué ou un autre matériau approprié.

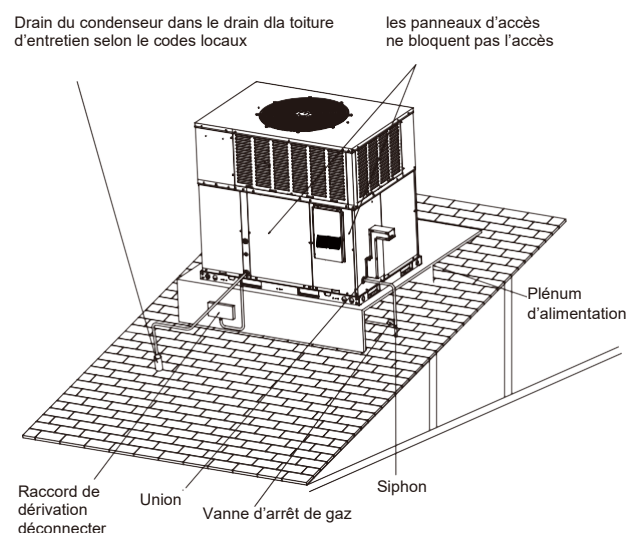
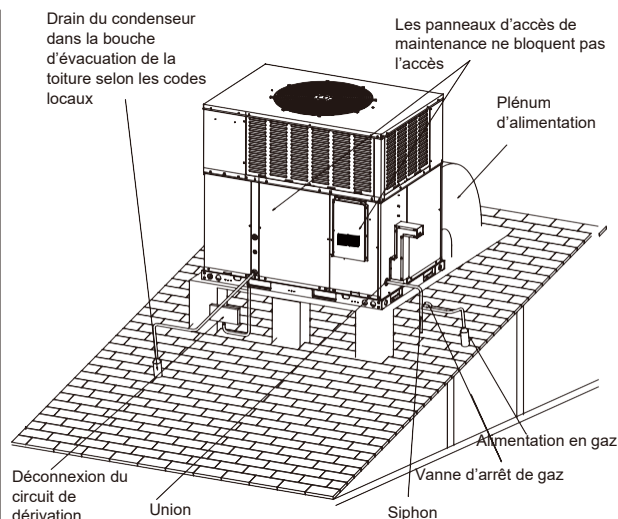


Fig. 3-2-a installations typiques



* La figure ci-dessus est fournie à titre de référence seulement.

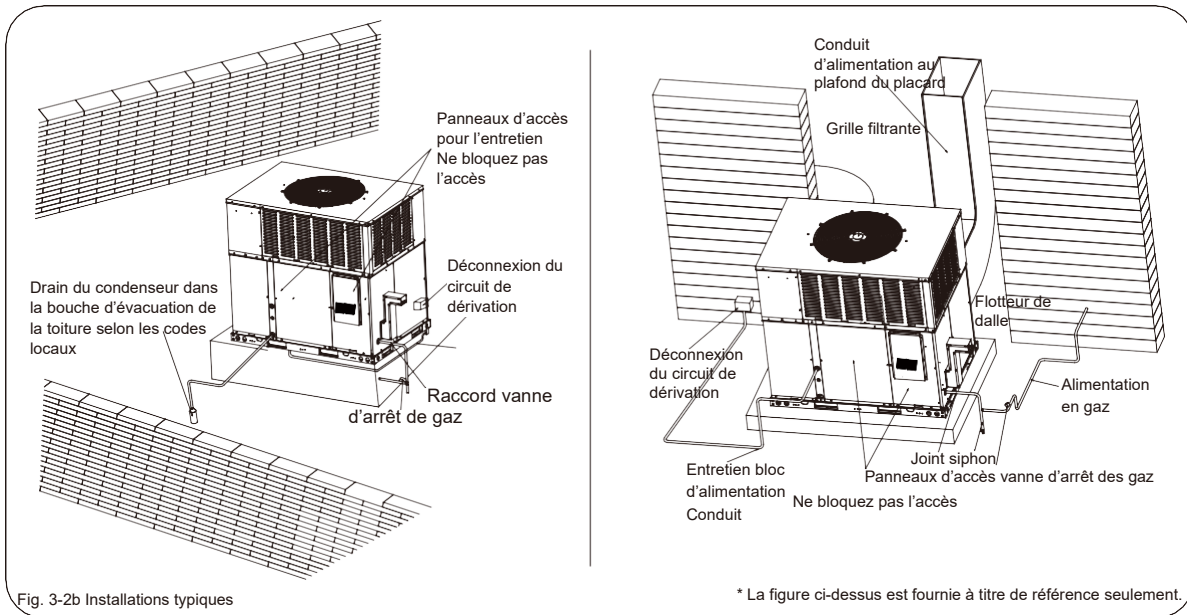


Fig. 3-2b Installations typiques

* La figure ci-dessus est fournie à titre de référence seulement.

⚠ REMARQUE

Tout groupe doté d'un appareil de chauffage électrique doté d'un conduit d'entrée ou de sortie qui pénètre dans la structure du bâtiment soutenant le groupe doit être pourvu d'une base de montage en matériau incombustible conçue de façon que, après l'installation du groupe : il n'y aura pas de passages ouverts à travers la structure de soutien qui permettraient aux flammes ou aux gaz chauds d'un incendie provenant de l'espace sous la structure de soutien de se déplacer vers l'espace au-dessus de cette structure. Si l'unité est destinée à être installée sur une structure de soutien en matériau combustible, la base doit être conçue de telle sorte que l'espace requis soit maintenu entre la structure de soutien et l'unité, le plénum et le conduit qui y est attaché. Les entretoises nécessaires pour fournir les dégagements requis doivent être fixées à la base de montage de l'unité et ne doivent pas dépasser 76 mm (3 po). sous la surface supérieure de la structure de soutien, sauf que, dans une unité conçue pour être utilisée uniquement dans une maison mobile, la distance ne doit pas être inférieure à 19 mm (3/4 po).

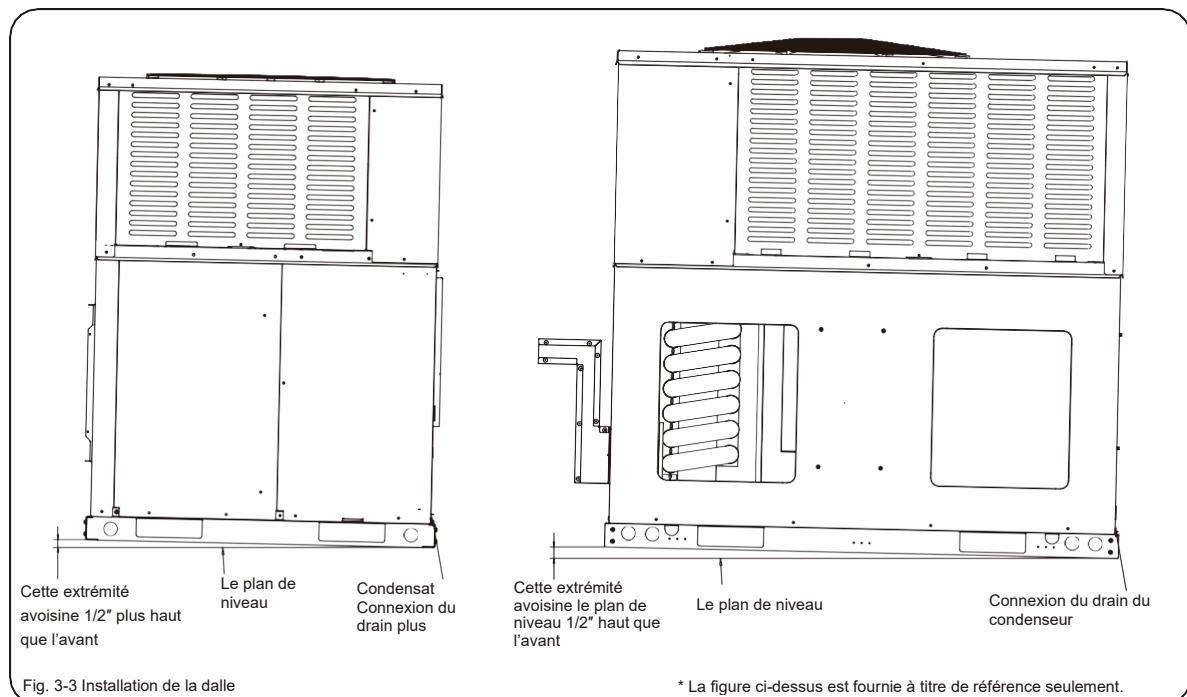
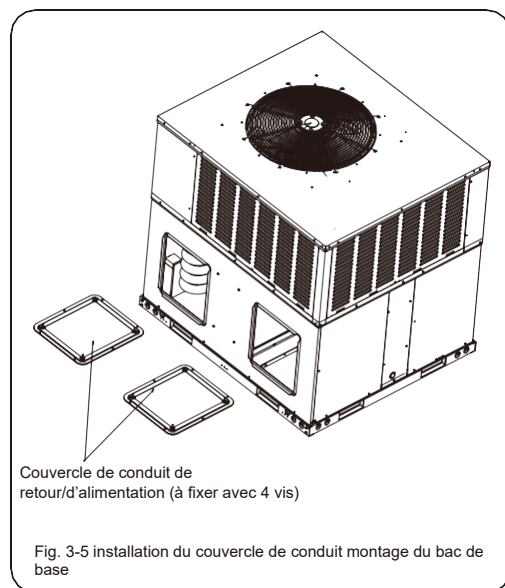
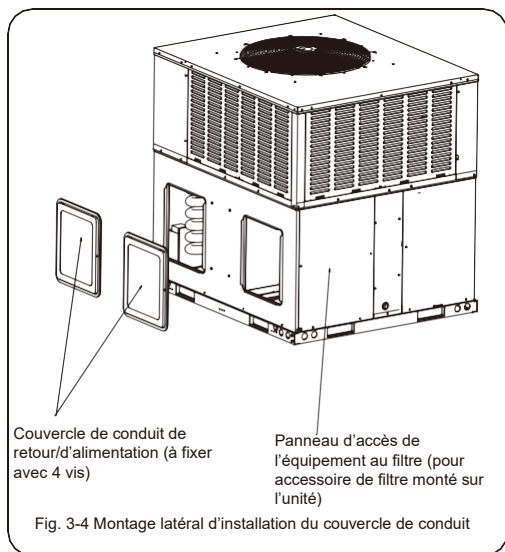


Fig. 3-3 Installation de la dalle

* La figure ci-dessus est fournie à titre de référence seulement.



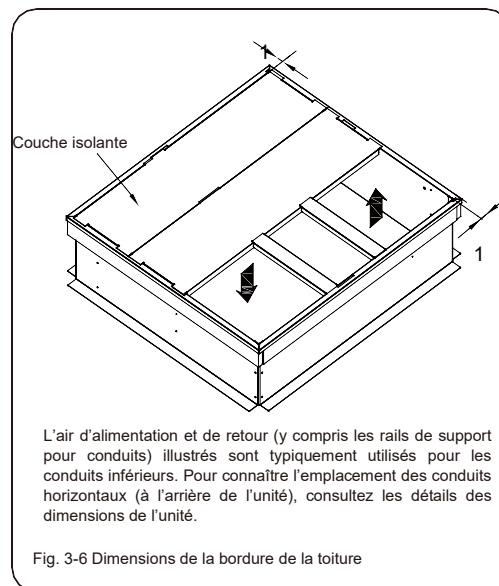
* La figure ci-dessus est fournie à titre de référence seulement.

3.8 Bordure de toiture

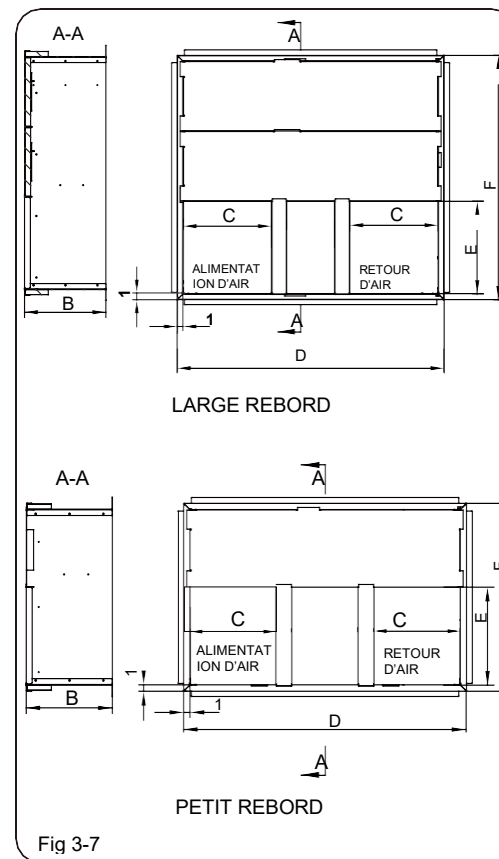
Dans les applications utilisant des bordures de toiture, l'unité doit être placée sur la bordure de manière à ce que l'avant de l'unité soit bien près de la bordure.
(Voir Fig. 3-6 dimensions de la bordure de toiture)

REMARQUE

Dans le cas des unités munies d'un rebord de toiture, le dégagement minimal peut être réduit de 1 à 1/2 po entre le matériau combustible de bordure de toiture et le conduit d'alimentation d'air.



* La figure ci-dessus est fournie à titre de référence seulement.



* La figure ci-dessus est fournie à titre de référence seulement.

Dimensions (pouces)	REBORD	
	GRAND	PETIT
"B" po.[mm]	14-1/4 [362]	14-1/4 [362]
"C" po.[mm]	15-1/4 [387]	14 [356]
"D" po.[mm]	46-1/16 [1170]	46-1/16 [1170]
"E" po.[mm]	16 [406]	16 [406]
"F" po.[mm]	42-3/16 [1070]	30-5/8 [778]

Tableau 3-2

3.9 Réseaux de gaines

Les réseaux de gaines doivent être fabriqués et dimensionnés par l'installateur et conformément au manuel d'air de "Air Conditioning Contractors of America" et aux codes locaux.

REMARQUE

Sur les réseaux de gaines exposés à l'air extérieur, utiliser au moins 2 po d'isolant et un pare-vapeur. Le joint flexible peut être utilisé pour réduire le bruit.

Ces unités sont adaptables à une utilisation horizontale ainsi qu'aux ouvertures des conduits d'alimentation et de retour d'air arrière. Pour convertir en flux descendant, suivez les étapes indiquées à la section 3.5.

Un système de conduits de retour fermés doit être utilisé. Cela n'empêchera pas l'utilisation d'économiseurs ou d'admission d'air de ventilation. Des joints flexibles peuvent être utilisés pour les travaux de conduits d'alimentation et de retour afin de réduire au minimum la transmission du bruit.

MISE EN GARDE

Insérer les vis à travers les brides de conduits seulement lors de la fixation de conduits aux brides de conduits latéraux de l'unité. NE PAS insérer les vis dans le boîtier. Les travaux de conduits extérieurs doivent être isolés et imperméables.

REMARQUE

Assurez-vous de noter les ouvertures pour les fournitures et les retours. Reportez-vous à la Fig. 3 et 4 pour plus d'informations sur les ouvertures des conduits d'alimentation et de retour d'air arrière et inférieur.

3.10 Retour d'air

AVERTISSEMENT

Ne jamais laisser entrer des produits de combustion vers les produits de combustion dans les conduits de retour d'air ou dans l'alimentation en alimentation en air.

Tous les conduits de retour doivent être correctement scellés et fixés à chaudière à l'aide de vis à tôle et de joints scellés. Tous les autres joints de conduit doivent être fixés au moyen de raccords approuvés et scellés hermétiquement.

Le fait de ne pas empêcher la circulation des produits de combustion dans l'espace de vie peut créer des conditions potentiellement dangereuses, y compris l'empoisonnement au monoxyde de carbone qui pourrait entraîner des blessures corporelles ou la mort.

3.11 Filtres

L'installateur doit installer les filtres fournis sur le terrain dans le conduit de retour d'air. Une grille de filtre installée sur le terrain est recommandée pour un accès facile et pratique aux filtres pour une inspection et un nettoyage périodiques. Les filtres doivent avoir une surface frontale adéquate pour la quantité d'air nominale de l'unité. Reportez-vous aux tableaux de distribution d'air pour connaître la taille de filtre recommandée.

4 ALIMENTATION EN GAZ, DRAIN DU CONDENSEUR ET TUYAUTERIE

4.1 Raccordement au gaz

IMPORTANT : Connectez cet appareil uniquement au gaz fourni par un service public.

1. Installer la tuyauterie de gaz conformément aux codes et réglementations locaux de la compagnie de services publics locale. En l'absence de codes locaux, l'installation doit être conforme aux spécifications du National Fuel Gas Code, ANSI Z223.1 - dernière édition.

REMARQUE

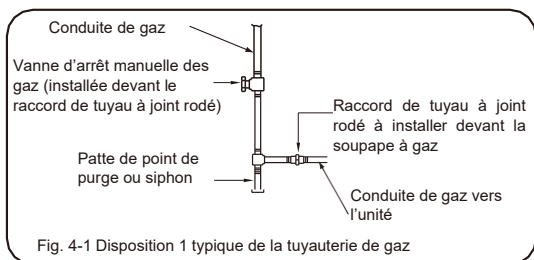
L'utilisation de raccords flexibles de gaz n'est pas autorisée. Si les codes locaux autorisent l'utilisation d'un connecteur acier inoxydable ondulé flexible pour appareil à gaz, utilisez toujours un nouveau connecteur répertorié. N'utilisez pas un connecteur qui a déjà été entretenu avec un autre appareil à gaz.

REMARQUE

Le Commonwealth du Massachusetts exige que la vanne d'arrêt de gaz soit un robinet de gaz à poignée en T.

2. Raccordez la conduite de gaz à l'orifice d'entrée du tuyau de gaz prévu dans la vanne d'entrée 1/2". Voir Fig. 4-1 pour la tuyauterie type.
3. Dimensionner la conduite de gaz vers la chaudière suffisamment pour éviter une chute de pression induite et jamais moins de 1/2 po de diamètre nominal de la taille du tuyau.
4. Installer une patte de point de purge et un piège de sédiment dans la conduite d'alimentation en gaz aussi près que possible de l'unité.
5. Installez un raccord à joint rodé extérieur pour connecter l'alimentation en gaz à l'ensemble de commande au niveau du plateau du brûleur, les raccords ne doivent pas être installés à l'intérieur de l'unité.
6. Les vannes de gaz ont été installées en usine. Installez une vanne de gaz manuelle lorsque les codes locaux spécifient une vanne d'arrêt à l'extérieur du moulage de l'unité.
7. S'assurer que la tuyauterie est bien serrée. Un composé pour tuyaux résistant à l'action des gaz de pétrole liquéfiés doit être utilisé sur tous les raccords filetés.
8. **IMPORTANT** : Tous les ajouts, modifications ou conversions nécessaires pour que la chaudière réponde de manière satisfaisante à la demande doivent être effectués par un installateur qualifié, une agence de service ou le fournisseur de gaz, en utilisant les pièces spécifiées en usine ou approuvées. Dans le Commonwealth du Massachusetts, l'installation doit être effectuée par un plombier ou un installateur de gaz agréé pour le carburant approprié.

IMPORTANT : Débrancher la chaudière et sa vanne d'arrêt individuelle de la tuyauterie d'alimentation en gaz pendant tout essai de pression de ce système à des pressions d'essai supérieures à 1/2 psig ou isoler le système de la tuyauterie d'alimentation en gaz en fermant sa vanne d'arrêt manuelle individuelle pendant toute pression égale à ou inférieure à 1/2 psig.



⚠ AVERTISSEMENT

RISQUE D'INCENDIE OU D'EXPLOSION

Le non-respect des avertissements de sécurité peut entraîner des blessures graves, la mort ou des dommages matériels.

Ne jamais tester les fuites de gaz avec une flamme nue. Utiliser une solution savonneuse disponible dans le commerce spécialement conçue pour la détection des fuites pour vérifier tous les raccords. Un feu ou une explosion peut causer des dommages à la propriété, blessures corporelles ou une perte de vie.

POUR VÉRIFIER L'ABSENCE DE FUITES DE GAZ, UTILISEZ UNE SOLUTION D'EAU ET DE SAVON OU UNE AUTRE MÉTHODE APPROUVÉE. N'UTILISEZ AUCUNE SOURCE D'IGNITION.

IMPORTANT : Vérifiez la plaque nominale pour vous assurer que l'appareil est équipé pour brûler le type de gaz fourni. Après l'installation de cet équipement, veillez à ce que la vanne de contrôle de gaz ne soit pas soumise à une pression élevée d'alimentation en gaz. Lors des raccordements de gaz, évitez les contraintes, car elles peuvent provoquer du bruit et endommager les commandes. Une clé de secours doit être utilisée sur la soupape pour éviter tout dommage.

La capacité du tuyau de gaz de différents diamètres et longueurs en CFH avec une chute de pression de 0,5 in. Et la densité de 0,60 (gaz naturel) sont indiquées dans le tableau 4-1.

Tableau 4-1 : Tableau de capacité des tuyaux de gaz naturel (CFH - pieds cubes de gaz par heure)

Taille nominale du tuyau (po)	Longueur équivalente de tuyau (ft.)							
	10	20	30	40	50	60	70	80
1/2	132	92	73	63	56	50	46	43
3/4	278	190	152	130	115	105	96	90
1	520	350	285	245	215	195	180	170
1-1/4	1050	730	590	500	440	400	370	350
1-1/2	1600	1100	890	760	670	610	560	530

Après avoir déterminé la longueur du tuyau, sélectionnez la taille du tuyau qui fournira le minimum de pieds cubes par heure requis pour la capacité d'entrée de gaz de la chaudière. Par formule :

$$CFH = \frac{\text{Entrée chaudière (Btu/h)}}{\text{Valeur calorifique du gaz (BTU/pied cube)}}$$

L'entrée de gaz de la chaudière est marquée sur sa plaque nominale.

La valeur calorifique du gaz (Btu/pieds cubes) peut être déterminée en consultant le service local de gaz naturel ou le fournisseur de gaz L.P.

4.2 Conversion

⚠ AVERTISSEMENT

Cet appareil est équipé en usine pour une utilisation au gaz naturel seulement.

La conversion au gaz propane liquide nécessite une trousse spéciale incluse avec les instructions l'unité. **NE BRÛLEZ AUCUN COMBUSTIBLE LIQUIDE OU SOLIDE DANS CETTE UNITÉ.** La combustion d'un combustible non approuvé endommagera cet échangeur de chaleur de l'unité, ce qui pourrait entraîner un incendie, une intoxication au monoxyde de carbone, une explosion, des blessures corporelles, des dommages matériels ou la mort.

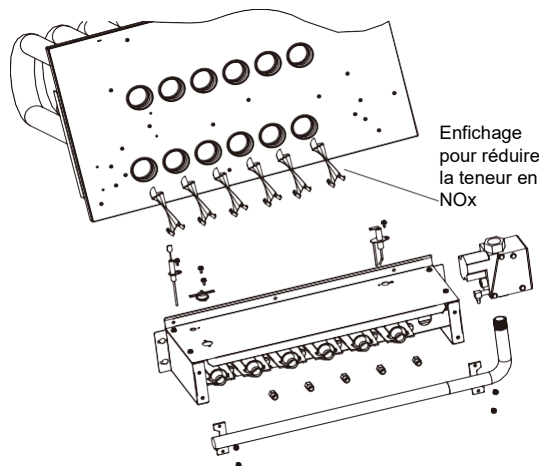
Convertir la soupape en gaz de pétrole liquéfié (LP) en remplaçant le ressort du régulateur de pression par le ressort du kit de conversion. Ce ressort de kit LP permet au régulateur de maintenir la pression de collecteur appropriée pour le gaz LP. Les orifices LP corrects du brûleur sont inclus dans le kit.

REMARQUE : La trousse de conversion LP est incluse avec l'unité. **Voir l'index du kit de conversion livré avec la machine pour connaître le numéro de trousse LP approprié. La conversion du four en gaz GPL doit être effectuée par un technicien qualifié.**

Tableau 4-2 : Tableau de capacité du tuyau de gaz liquéfié (CFH - pieds cubes de gaz par heure)

Nominale tuyau en fer taille (po)	Longueur équivalente de tuyau (ft.)													
	10	20	30	40	50	60	70	80	90	100	125	150		
1/2	275	189	152	129	114	103	96	89	83	78	69	63		
3/4	567	393	315	267	237	217	196	182	173	162	146	132		
1	1071	732	590	504	448	409	378	346	322	307	275	252		
1-1/4	2205	1496	1212	1039	913	834	771	724	677	630	567	511		
1-1/2	3307	2299	1858	1559	1417	1275	1181	1086	1023	976	866	787		
2	6221	4331	3465	2992	2646	2394	2205	2047	1921	1811	1606	1496		

Exemple (LP) : Exigence Btu d'entrée de l'unité, 150000
Longueur équivalente de tuyau, 60 ft. = 3/4 " IPS r



* La figure ci-dessus est fournie à titre de référence seulement.

Fig. 4-2 Disposition du brûleur et de la soupape à gaz

4.3 Réglage ou contrôle de l'entrée de la chaudière

MODLE	Pression en gaz du collecteur			
	Portée		Orifice	
	Nature Gaz	Propane Gaz	Nature Gaz	Propane Gaz
RGP2460S1A	3.1"W.C	9.6"W.C	51	59
RGP3060S1A	3.1"W.C	9.6"W.C	51	59
RGP3690S1A	3.2"W.C	10.5"W.C	51	59
RGP4290S1A	3.2"W.C	10.5"W.C	51	59
RGP4890S1A	3.3"W.C	9.5"W.C	49	56
RGP6090S1A	3.3"W.C	9.5"W.C	49	56
RGP60110S1A	3.45"W.C	10.0"W.C	49	56

Les prises de pression d'alimentation et de collecteur sont situées sur le corps de vanne de gaz 1/8" N.P.T.

Utilisez un manomètre correctement étalonné pour obtenir des relevés de pression de gaz précis.

Le réglage du régulateur de pression ne doit faire que de petites variations du débit de gaz. Les chaudières fonctionnant au gaz liquéfié doivent être réglées à l'aide des régulateurs de réservoir ou d'embranchement. La pression de sortie du four doit être réglée à 10" W.C. à la vanne de contrôle du gaz.

Pour régler le régulateur de pression, retirer le bouchon du régulateur et tourner la vis de réglage dans le sens horaire pour augmenter la pression ou dans le sens antihoraire pour la diminuer. Remettre ensuite le bouchon du régulateur en place.

Toute modification importante nécessaire du débit de gaz doit être effectuée en modifiant la taille des orifices du brûleur. Pour changer les raccords d'orifice, fermez la soupape à gaz principale manuelle et retirez l'ens. collecteur gaz.

Pour les altitudes jusqu'à 2 000 pieds, la valeur nominale d'entrée de la plaque nominale s'applique. Pour les hautes altitudes (altitudes supérieures à 2 000 pieds), voir l'index du kit de conversion pour les tailles de détarage et de raccord d'orifice.

La vérification de l'entrée est importante pour éviter une surchauffe de la chaudière au-delà de son entrée désignée, NE JAMAIS RÉGLER L'ENTRÉE AU-DESSUS DE CELLE INDIQUÉE SUR LA VALEUR NOMINALE

DE LA PLAQUE : Utilisez la formule suivante afin de déterminer le taux d'entrée.

$$\text{C.F.H. Requis} = \frac{\text{Pouvoir calorifique du gaz (Btu/pieds cubes)} \times 3600}{\text{Durée en secondes (pour 1 pied cube) de gaz}}$$

Démarrer la chaudière et mesurer le temps nécessaire pour brûler sur pied cube de gaz. Avant de vérifier l'entrée de la chaudière, assurez-vous que tous les autres appareils à gaz sont éteints, à l'exception des brûleurs pilotes. Chronométrer le compteur avec seulement la chaudière en marche.

REMARQUE IMPORTANTE POUR TOUTES LES ALTITUDES CI-DESSUS

2 000 PIEDS: Les orifices des brûleurs principaux dans votre chaudière et dans ces kits sont dimensionnés pour l'entrée de la plaque nominale et sont destinés à des installations à des altitudes allant jusqu'à 2 000 pieds aux États-Unis ou au Canada, ou pour des altitudes de 2 000-4 500 pieds au Canada si l'unité a été détarée à l'usine. Pour les altitudes supérieures à 2 000 pieds **AUX États-Unis SEULEMENT** (voir ANSI-Z223.1), les orifices des brûleurs doivent être dimensionnés de manière à réduire l'entrée de 4 % pour chaque tranche de 1 000 pieds au-dessus du niveau de la mer.

REMARQUE : Le déclassement de l'apport de chaleur en haute altitude sur site est illégal au Canada (voir CAN/CGA 2,17). Les unités installées à des altitudes supérieures à 2 000 pieds doivent être expédiées de l'usine ou d'une station de conversion autorisée par l'usine, l'apport de chauffage étant réduit de 10 % afin de fonctionner correctement à des altitudes de 2 000-4 500 pieds.

4.4 Drain du condenseur

La purge des condensats du serpentin d'évaporateur se termine par un embout fileté en PVC nominal de 3/4". Un piège est intégré pour une évacuation correcte des condensats et pour empêcher les débris d'être aspirés dans l'unité. Ne raccordez pas la conduite de drainage à la canalisation fermée de la conduite de l'égout. Il est recommandé de ne pas utiliser de ciment PVC afin que la conduite de drainage puisse être facilement nettoyée à l'avenir.

IMPORTANT : N'installez pas de siphon externe. Vous risqueriez d'évacuer les condensats de manière incorrecte et d'engorger l'unité.

5 CÂBLAGE

5.1 Alimentation électrique

AVERTISSEMENT

Coupez l'alimentation électrique principale au niveau du circuit de dérivation le plus près de l'unité avant de tenter tout câblage. Le non-respect de cette directive peut causer des décharges électriques et entraîner des blessures corporelles ou la mort.

1. Tout le câblage doit être effectué conformément au Code électrique national. Consultez la compagnie d'électricité locale pour déterminer la disponibilité d'une puissance suffisante pour faire fonctionner l'unité. Vérifiez la tension du bloc d'alimentation pour vous assurer qu'elle correspond à la tension nominale requise de l'appareil. Installer un sectionneur de circuit de dérivation près de la toiture, conformément aux codes N.E.C., C.E.C. ou locaux.
2. Il est important que l'alimentation électrique appropriée soit disponible pour l'unité. La tension ne doit pas varier de plus de 10 % par rapport à celle indiquée sur la plaque nominale de l'unité. Sur les unités triphasées, les phases doivent être équilibrées à 3 % près.
3. Pour le câblage du circuit de dérivation (alimentation principale de l'unité Déconnecter), la taille minimale des fils pour la longueur du parcours peut être déterminée à partir du tableau 5-1 en utilisant l'ampacité du circuit indiquée sur la plaque signalétique de l'unité. Utilisez la plus petite taille de fil autorisée dans le tableau 5-1 entre le sectionneur et l'unité. Le sectionneur doit être visible et facilement accessible de l'unité.

Tableau 5-1 : Taille du fil de cuivre du circuit de dérivation (po)

		Ampacité du circuit de dérivation:							
		15	20	25	30	35	40	45	50
Longueur du fil d'alimentation (pieds)	200	6	4	4	4	3	3	2	2
	150	8 po	6	6	4	4	4	3	3
	100	10	8 po	8 po	6	6	6	4	4
	50	14	12	10	10	8 po	8 po	6	6

REMARQUES :

1. Taille des fils basée sur une isolation de fil nominale de 60 °C et une température ambiante de 30 °C.
2. Pour plus de 3 conducteurs dans un chemin de câbles ou un câble, voir la norme N.E.C. pour le déclassement de l'ampacité de chaque conducteur. Une fois installée, l'unité doit être mise à la terre conformément aux codes locaux ou, en l'absence de codes locaux, au National Electrical Code, ANSI/NFPA 70, si une source électrique externe est utilisée.

IMPORTANT : Cette unité est approuvée pour une utilisation avec des conducteurs en cuivre connectés uniquement au contacteur de l'unité. La garantie peut être compromise si le fil d'aluminium est connecté au contacteur de l'unité.

Des instructions spéciales s'appliquent aux conducteurs en aluminium du câblage d'alimentation : La garantie est annulée si les connexions ne sont pas effectuées conformément aux instructions.

Fixer une longueur (6 po ou plus) de fil de cuivre de taille recommandée aux bornes L1 et L3 du contacteur de l'unité pour monophasé.

Sélectionner la taille de fil aluminium équivalente dans le tableau ci-dessous :

Épisser les câbles de cuivre au fil d'aluminium avec des connecteurs reconnus U.L. pour les épissures cuivre-aluminium. Veuillez suivre les instructions suivantes très attentivement pour obtenir une connexion positive et durable :

- Dénudez l'isolation d'un conducteur en aluminium.
- Enduire l'extrémité dénudée du fil d'aluminium avec l'inhibiteur recommandé et brosser la surface en aluminium à travers l'inhibiteur avec une brosse métallique.
INHIBITEURS : Brundy-Pentex "A" ; Alcoa-No. 2EJC; T & Isolateur B-KPOR.
- Nettoyer et recouvrir le conducteur en aluminium avec de l'inhibiteur.
- Réalisez l'épissure à l'aide des écrous de fil ou des connecteurs à boulon fendu répertoriés ci-dessous.
- Enduire l'ensemble de la connexion d'inhibiteur et l'envelopper de ruban isolant électrique.

AWG cuivre Taille du fil	AWG aluminium Taille du fil	Type de connecteur et Taille (ou équivalent)
#12	#10	ÉCROU de fil T & B PT2
#10	#8	ÉCROU de fil T & B PT3
#8	#6	Boulon fendu Sherman TSP6
#6	#4	Boulon fendu Sherman TSP4
#4	#2	Boulon fendu Sherman TSP2

5.2 Raccordement

Reportez-vous à la Fig. 5-1 pour câbler l'unité.

Le câblage à effectuer sur le terrain entre l'unité et les dispositifs qui ne sont pas fixés à l'unité, ou entrent des dispositifs distincts qui sont installés sur le terrain et situés, doit être conforme à la limite de température pour le fil de type T [élévation de 63 °F] lorsqu'il est installé conformément aux instructions du fabricant.

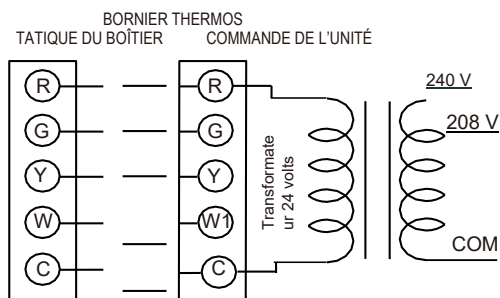


Fig. 5-1 Schéma de câblage typique de contrôle sur site

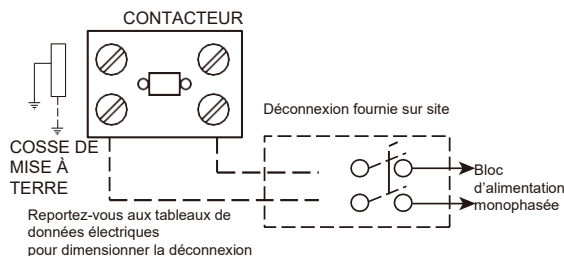


Fig. 5-2 Schéma de câblage typique de l'alimentation sur site

5.3 Câblage interne

IMPORTANT : Certaines unités monophasées sont équipées d'un contacteur unipolaire. Soyez prudent lors de l'entretien, car une seule branche de l'alimentation est coupée avec le contacteur.

Certains modèles sont équipés d'un moteur de soufflerie à commutation électronique qui est constamment alimenté, sauf si le sectionneur de l'unité principale est en position arrêt.

Un schéma du câblage interne de cette unité se trouve sous le couvercle du boîtier électrique et dans ce mode d'emploi. Si l'un des fils d'origine fournis avec l'appareil doit être remplacé, le calibre et l'isolation du fil doivent être identiques à ceux du câblage d'origine.

Le transformateur est câblé en usine pour une tension de 230 volts sur les modèles de 208/230 volts et doit être remplacé par des applications de 208 volts. Voir le schéma de câblage de l'unité pour le câblage 208 V.

5.4 Thermostat

Le thermostat de la pièce doit être spécialement conçu pour contrôler les unités électriques au gaz.

6 COMMANDES DES SECTIONS DE LA CHAUDIÈRE ET SYSTÈME D'ALLUMAGE

6.1 Séquence de fonctionnement normal de la chaudière

Cette unité est équipée d'une commande d'allumage par étincelle directe intégrée.

- Le thermostat demande de la chaleur au gaz.
- La carte de commande exécute un auto-contrôle pour vérifier que le contrôle de limite et la réinitialisation manuelle surchauffent les commandes sont fermées et que le pressostat est ouvert. Si c'est le cas, la soufflante à tirage induit (inducteur) commence un cycle de prépurge.
- Le pressostat de pression négative de test d'air se ferme.
- 15 secondes après la fermeture du pressostat, la soupape de gaz s'ouvre et l'étincelle est déclenchée pour un essai d'allumage de 7 secondes.
- Les brûleurs s'allument et le détecteur de flamme prouve que tous les brûleurs sont allumés.
- Le souffleur de circulation d'air est alimenté après 45 secondes.
- La carte de commande entre dans une boucle de fonctionnement normal dans laquelle toutes les commandes de sécurité sont surveillées en continu.
- Le thermostat est satisfait et s'ouvre.

9. La soupape à gaz est hors tension et se ferme, se fermant vers le bas de la flamme du brûleur.
 10. La carte de commande met l'inducteur hors tension après cinq secondes après la purge.
 11. Le souffleur de circulation d'air SOUFFLEUR- BAS est hors tension après max. 90 secondes.
- La carte de commande intégrée a un système d'allumage trois fois.
 - Après un total de 3 essais d'allumage sans détection principale de la flamme du brûleur, le système passe en mode verrouillage.
 - Après 1 heure, la commande d'allumage répète les cycles de pré-purge et d'allumage pendant 3 tentatives, puis repasse en mode verrouillage.
 - Elle continue cette séquence de cycles et verrouille chaque heure jusqu'à ce que l'allumage soit réussi ou que l'alimentation soit coupée.
 - Pendant le mode de verrouillage, ni la commande d'allumage par étincelle ni la soupape à gaz ne seront excitées jusqu'à ce que le système soit réinitialisé en tournant le thermostat à la position "OFF" ou en interrompant l'alimentation électrique de l'appareil pendant 3 secondes ou plus.
 - Le ventilateur à tirage du souffleur induit et le brûleur principal s'arrêtent lorsque le thermostat est satisfait.
 - Le souffleur de circulation d'air démarre et tourne à la vitesse de chauffage si l'interrupteur du ventilateur thermostatique est en position "ON".

La commande intégrée de la chaudière est équipée d'une DEL de diagnostic. La DEL est allumée en continu lorsque la commande est alimentée sans appel de chaleur. Si la D.E.L. n'est pas allumée, la commande n'est pas alimentée ou il y a une défaillance de composant interne dans la commande, et la commande doit être remplacée.

Si la commande détecte les défaillances suivantes, la DEL clignote pour les détections de défaillance désignées.

- 2 Clignotement : Échec de détection ou de maintien de la flamme, système verrouillé.
- 3 Clignotement : Problème de pressostat ou du tirage du souffleur induit détecté.
- 4 Clignotement : Limite supérieure ou limite auxiliaire ouverte.
- 5 Clignotement : Flamme détectée de la soupape à gaz non alimentée ou flamme détectée sans signal "V".
- 6 Clignotement : Commutateur de surchauffe ouvert.
- 7 Clignotement : Thermostat mal câblé; W1 et W2 intervertis.
Fréquence de clignotement lente : normal, appel de chaleur.

6.2 Instructions d'utilisation

Cet appareil est équipé d'un dispositif d'allumage intermittent à étincelle directe. Cet appareil allume les brûleurs principaux chaque fois que le thermostat de la pièce (se ferme) demande du gaz chaud. Reportez-vous aux instructions d'utilisation à l'arrière du panneau d'accès de la chaudière/commandes.

AVERTISSEMENT

Ne tentez pas d'allumer manuellement cette chaudière au moyen d'une allumette ou d'une flamme nue. Tenter de la faire peut entraîner une explosion, un incendie qui peut causer des dommages matériels, des blessures graves ou la mort.

6.3 Pour démarrer la chaudière

1. Réglez le thermostat au réglage le plus bas.
2. Coupez l'alimentation électrique de l'appareil.
3. Cet appareil n'a pas de pilote. Il est équipé d'un dispositif d'allumage qui allume automatiquement le brûleur.
N'essayez pas d'allumer le brûleur à la main.

4. Retirer la porte de commande.
5. Tournez la soupape à gaz sur la position "OFF".
6. Attendez cinq (5) minutes pour évacuer tout gaz. Ensuite, sentez le gaz, y compris près du sol. Si vous sentez une odeur de gaz, ARRÊTEZ! Suivez B dans les consignes de sécurité des instructions d'utilisation situées à l'arrière du panneau de commande/d'accès. Si vous ne sentez pas de gaz, passez à l'étape suivante.
7. Tournez la soupape à gaz sur la position "ON".
8. Replacer la porte de commande.
9. Coupez l'alimentation électrique de l'appareil.
10. Réglez le thermostat de la au paramètre désiré.
11. Suivez les instructions ci-dessous pour arrêter la chaudière si l'appareil ne fonctionne pas.

AVERTISSEMENT

L'allumeur et le câble d'allumage de la commande d'allumage sont à haute tension. Gardez les mains ou les outils à l'écart pour prévenir les décharges électriques. Coupez l'alimentation électrique avant d'effectuer l'entretien des commandes. Le non-respect de cet avertissement peut entraîner des blessures graves ou la mort.

Le démarrage initial d'une nouvelle installation peut nécessiter la mise sous tension du système de commande dans un certain temps, jusqu'à ce que l'air soit purgé dans le système et que le gaz combustible soit disponible dans les brûleurs.

6.4 Pour arrêter la chaudière

1. Réglez le thermostat au réglage au paramètre le plus bas.
2. Coupez l'alimentation électrique de l'appareil si l'entretien doit être effectué.
3. Retirer la porte de commande.
4. Placer la soupape à gaz en position "ARRÊT".
5. Replacer la porte de contrôle.

AVERTISSEMENT

En cas de surchauffe ou de coupure de l'alimentation en gaz. Coupez la soupape à gaz manuelle de l'appareil avant de couper l'alimentation électrique. Le non-respect de cette consigne peut entraîner une explosion, des dommages matériels, des blessures graves ou la mort.

6.5 Brûleurs

Les brûleurs de ces unités ont été conçus de sorte qu'aucun réglage sur le terrain n'est nécessaire. Les brûleurs sont montés sur plateau et accessibles pour un nettoyage facile en cas de besoin.

6.6 Réinitialisation manuelle de la commande de surtempérature

Une commande de surchauffe à réinitialisation manuelle est située sur la protection du brûleur. Ce dispositif détecte un blocage dans l'échangeur de chaleur ou une quantité insuffisante d'air de combustion. Cela arrête les brûleurs principaux si des températures excessives surviennent dans le compartiment du brûleur.

Le fonctionnement de cette commande indique une condition anormale. Par conséquent, l'unité doit être examinée par un installateur qualifié, une agence de service ou le fournisseur de gaz avant d'être remise en service.

AVERTISSEMENT

N'INSTALLEZ AUCUN CAVALIER À CET APPAREIL!
Ne pas réinitialiser le contrôle de la surtempérature sans prendre de mesures correctives pour assurer un approvisionnement adéquat en air de combustion dans toutes les conditions de fonctionnement. Le non-respect de cette directive peut causer un empoisonnement au monoxyde de carbone ou la mort. Remplacez cette commande uniquement par une pièce de rechange identique.

6.7 Pressostat

Cette chaudière est équipée d'un pressostat à pression négative pour détecter un échappement bloqué ou un souffleur à tirage induit défaillant. Il est normalement fermé lorsque le souffleur à tirage induit démarre, indiquant le débit d'air à travers la chambre de combustion.

6.8 Contrôle de limite

La limite de température de l'alimentation d'air est réglée en usine et ne peut pas être réglée. Il est calibré pour empêcher la température de l'air sortant de la chaudière de dépasser la température maximale de l'air de sortie. **AVERTISSEMENT : N'INSTALLEZ AUCUN CAVALIER À CET APPAREIL! Remplacer cette commande uniquement par une pièce de rechange identique.**

7 INFORMATION SUR LE FONCTIONNEMENT DU SYSTÈME

7.1 Aviser le client

- Maintenez les filtres à air propres. Le système de chauffage fonctionne mieux, plus efficacement et plus économiquement.
- Disposer les meubles et les rideaux de manière à ce que les registres d'alimentation d'air et les grilles de retour d'air ne soient pas obstrués.
- Fermez les portes et les fenêtres. Cela réduit la charge de chauffage sur le système.
- Évitez d'utiliser excessivement les ventilateurs d'extraction.
- Ne laissez pas la chaleur générée par la télévision, les lampes ou les radios influencer le fonctionnement du thermostat.
- À l'exception de la plateforme de montage, gardez tous les articles combustibles à trois pieds de l'appareil et du système d'échappement.
- IMPORTANT :** Remettez en place toutes les portes du souffleur et tous les compartiments du ventilateur après l'entretien de l'unité. N'utilisez pas l'appareil si tous les panneaux et portes ne sont pas bien en place.
- Ne laissez pas la neige ou d'autres débris s'accumuler à proximité de l'appareil.

7.2 Maintenance de la section de la chaudière

La chaudière de l'unité doit fonctionner pendant de nombreuses années sans accumulation excessive de tartre dans les conduits de fumée; et quelqu'un devrait demander à un installateur qualifié, à une agence de service ou à un fournisseur de gaz d'inspecter chaque année les conduits de fumée, le système d'échappement et les brûleurs pour s'assurer qu'ils fonctionnent en toute sécurité, en accordant une attention particulière à la détérioration due à la corrosion ou à d'autres sources.

Si, au cours de l'inspection, les conduits de cheminée et le système d'échappement doivent être nettoyés, les procédures suivantes doivent être suivies (par un installateur qualifié, une agence de service ou un fournisseur de gaz) :

- Coupez l'alimentation électrique de l'appareil et réglez le thermostat sur la température la plus basse.
- Coupez l'alimentation en gaz de l'unité soit au niveau du compteur, soit au niveau de la vanne manuelle de la tuyauterie d'alimentation.

AVERTISSEMENT

Étiquetez tous les fils avant de les débrancher lors de l'entretien des commandes.
Les erreurs de câblage peuvent causer un fonctionnement inadéquat et dangereux entraînant un incendie, une décharge électrique, des dommages matériels, des blessures corporelles ou la mort.

- Retirez le panneau d'accès aux commandes de la chaudière et le couvercle du boîtier de commande.
- Débrancher la tuyauterie d'alimentation en gaz de la soupape à gaz.
- Débrancher le câblage du moteur du tirage du souffleur induit, de la soupape à gaz, du détecteur de flamme, de la commande de déroulement de flamme et du câble d'allumage. Marquer tous les fils débranchés pour les rebrancher correctement.
- Retirez les vis (4) reliant le plateau du brûleur au panneau de montage de l'échangeur thermique.
- Retirez le plateau du brûleur et l'ensemble distributeur de l'unité.
- Retirez les vis (4) reliant le tirage du souffleur induit au boîtier collecteur et les vis (16) reliant le boîtier collecteur au panneau de montage de l'échangeur thermique. Retirez le tirage du souffleur induit et le boîtier collecteur de l'unité.
- Déposer les turbulateurs de l'intérieur des échangeurs thermiques en insérant la lame d'un tournevis sous les languettes de verrouillage. Sortez les languettes des rainures élargies de l'échangeur thermique. Faites glisser les turbulateurs hors des échangeurs thermiques.
- Dirigez un flexible d'eau dans la sortie de la partie supérieure de l'échangeur thermique. Rincer l'intérieur de chaque tube d'échangeur thermique avec de l'eau. Souffler chaque tube avec de l'air pour éliminer l'humidité excessive.
- Remonter (étapes 1 à 10 dans l'ordre inverse). **Veiller à ne pas dénuder les trous de vis utilisés pour monter le boîtier collecteur et le ventilateur de l'inducteur. Remplacer le joint du souffleur d'admission et le joint du boîtier collecteur par des pièces de rechange d'usine s'ils sont endommagés.**

AVERTISSEMENT

Des trous dans la transition de l'échappement ou dans l'échangeur de chaleur peuvent entraîner l'entrée de vapeurs toxiques dans la maison. L'échangeur de chaleur ou de transition d'échappement doit être remplacé s'il y a des trous ou des fissures.
Le non-respect de cette directive peut causer un empoisonnement au monoxyde de carbone et entraîner des blessures corporelles ou la mort.

Le fabricant recommande qu'un installateur qualifié, une agence de service ou un fournisseur de gaz inspecte visuellement les flammes du brûleur pour vérifier l'aspect désiré de la flamme au début de la saison de chauffage et environ à mi-chemin de la saison de chauffage.

Le fabricant recommande également qu'un installateur qualifié, une agence de service ou le fournisseur de gaz nettoie le détecteur de flamme avec de la laine d'acier au début de la saison de chauffage.

AVERTISSEMENT

Débranchez l'alimentation du circuit électrique principal de l'unité avant de procéder à tenter maintenance. Le non-respect de cette consigne peut entraîner une décharge électrique grave ou des blessures corporelles sévères ou le mort.

7.3 Lubrification

IMPORTANT : NE pas essayer de lubrifier les roulements du moteur du souffleur ou du moteur du souffleur à tirage induit. L'ajout de lubrifiants peut réduire la durée de vie du moteur et annuler la garantie.

Le moteur du souffleur et le moteur du souffleur à tirage induit sont pré-lubrifiés par le fabricant et ne nécessitent aucune intervention supplémentaire.

Un installateur qualifié, une agence de service ou le fournisseur de gaz doit nettoyer périodiquement les moteurs pour éviter la possibilité de surchauffe due à une accumulation de poussière et de saleté sur les enroulements ou à l'extérieur du moteur. Et, comme suggéré ailleurs dans ces instructions, les filtres à air doivent être maintenus propres, car des filtres sales peuvent restreindre le débit d'air et le moteur dépend d'une circulation d'air suffisante pour éviter la surchauffe.

7.4 Entretien de la section de refroidissement

Il est recommandé qu'au début de chaque saison de refroidissement, un installateur qualifié ou une agence de service inspecte et nettoie la section de refroidissement de cette unité. Les domaines suivants doivent être abordés : serpentín d'évaporateur, serpentín de condenseur, moteur de ventilateur de condenseur et zone de venturi.

Pour inspecter le serpentín d'évaporateur :

1. Déposer le panneau d'accès au filtre et le panneau d'accès au serpentín de ventilateur/évaporateur.

AVERTISSEMENT

Étiquetez tous les fils avant de les débrancher lors de l'entretien des commandes.

Les erreurs de câblage peuvent causer un fonctionnement inadéquat et dangereux entraînant un incendie, une décharge électrique, des dommages matériels, des blessures corporelles ou la mort.

2. Débrancher les fils du ventilateur de circulation d'air et de la commande de limite.
Retirez les deux vis et faites glisser le ventilateur hors de l'unité latéralement.
3. Allumer une lampe de poche sur le serpentín d'évaporateur (des deux côtés) et vérifier l'absence d'accumulation de peluches, d'isolation, etc
4. Si l'antenne doit être nettoyée, suivre les étapes indiquées ci-dessous.

Nettoyage du serpentín du condenseur

1. Déposer les vis de l'ensemble de grille du ventilateur du condenseur et poser la grille sur le panneau supérieur de l'unité.
2. Déposer le panneau d'accès aux commandes et le couvercle du boîtier de commande.
3. Débrancher le câblage du ventilateur du moteur extérieur du contacteur et du condensateur du compresseur. Retirez le réducteur de tension du tablier et tirez les fils du ventilateur du ventilateur à travers. Placer l'ensemble de calandres sur le côté.
4. Retirez les vis qui fixent la partie supérieure de l'unité à l'unité. Retirez la partie supérieure et placez la partie supérieure de l'unité sur le côté.

5. L'antenne doit être nettoyée lorsqu'elle est sèche. Si l'antenne est enduite de saleté ou de peluches, aspirez-la à l'aide d'une brosse douce. Veiller à ne pas plier les ailettes de l'antenne.
6. La méthode de nettoyage recommandée pour les serpentins de condenseur à microcanaux est de l'eau ou de l'air sous pression avec une buse ponctuelle et un ECU d'au moins 180 avec une pression ne dépassant pas 600 psi. Pour minimiser le risque d'endommagement de la bobine, approcher le nettoyage de la bobine avec la laveuse à pression orientée perpendiculairement à la face du nettoyage de la bobine. Le dégagement optimal entre la buse du pulvérisateur et la bobine à microcanaux est de 1"-3".

Nettoyage du serpentín d'évaporateur, du bac de vidange, du drain du condenseur, du ventilateur du condenseur, du ventilateur de circulation d'air et du ventilateur Venturi

1. Déposer les vis du panneau d'accès au filtre et du panneau d'accès au serpentín de ventilateur/évaporateur de l'unité. Déposer le panneau d'accès au filtre et le panneau d'accès au serpentín de ventilateur/évaporateur.
2. L'antenne doit être nettoyée lorsqu'elle est sèche. Si l'antenne est enduite de saleté ou de peluches, aspirez-la à l'aide d'une brosse douce. Veiller à ne pas plier les ailettes du serpentín.
3. Si l'antenne est enduite d'huile ou de graisse, nettoyez-la avec une solution d'eau et de détergent doux. Rincer soigneusement le serpentín à l'eau.
IMPORTANT : N'utilisez pas une pression d'eau excessive. Une pression excessive de l'eau peut plier les boîtes et les tuyaux de l'antenne et entraîner des performances inadéquates de l'unité. Veillez à ne pas éclabousser excessivement l'appareil.
4. Inspecter le bac de vidange et le drain du condenseur en même temps que le serpentín évaporateur. Nettoyez le bac de vidange en le rinçant à l'eau et en enlevant toute obstruction.
5. Rincer le tube d'évacuation avec de l'eau. Si le tube de vidange est obstrué, il peut généralement être nettoyé avec de l'eau sous haute pression.
6. Le ventilateur de venturi doit également être inspecté pour déceler des éléments d'obstruction tels que des accumulations d'herbe, de saleté ou de toiles d'araignée. Retirez tout ce qui est présent.
7. Inspecter la roue et le moteur du souffleur d'air de circulation pour déceler une accumulation de peluches, de saletés ou d'autres obstructions et les nettoyer si nécessaire. Vérifier que les supports du moteur de soufflerie et le boîtier de soufflerie ne sont pas desserrés ou endommagés. Réparez ou remplacez-le si nécessaire.

Remontage

1. Replacer la grille de protection du serpentín du condenseur sur l'unité et remettre toutes les vis en place.
2. Replacer le panneau supérieur sur l'unité et remettez toutes les vis en place.
3. Placez l'ensemble grille du ventilateur du condenseur sur le dessus de l'unité, le ventilateur sur le dessus et les fils du moteur sur le côté venturi. Acheminer les fils du moteur du ventilateur à travers le tablier et tirer les fils à travers le trou au bas du boîtier de commande sur le côté gauche et dans le boîtier de commande. Rebrancher les fils du moteur du ventilateur conformément au schéma de câblage fixé à l'arrière du couvercle du boîtier de commande.
4. Remettez en place le réducteur de tension dans le tablier après avoir retiré le mou des câbles du côté ventilateur. Cela garantit que les fils ne seront pas endommagés par le ventilateur pendant le fonctionnement de l'unité.
5. Retourner l'ensemble grille du ventilateur du condenseur et l'insérer dans le renforcement situé sur le dessus de l'unité. Fixez la grille à l'unité à l'aide des quatre longues vis n° 8 retirées précédemment.
6. Remplacez le ventilateur de circulation d'air en vous assurant que tous les fils sont correctement rebranchés conformément au schéma de câblage de l'unité.
7. Remplacer les panneaux d'accès au filtre et au serpentín du souffleur/évaporateur.
8. Remettez en place le couvercle du boîtier de commande et le panneau d'accès aux commandes.
9. Rétablir l'alimentation électrique de l'unité et vérifier son bon fonctionnement, en particulier le ventilateur du moteur du condenseur.

7.5 Pièces de rechange

Contactez votre distributeur local pour obtenir la liste complète des pièces.

7.6 Schémas de câblage

Reportez-vous au schéma de câblage approprié inclus dans ce mode d'emploi.

7.7 Chargement

Reportez-vous au tableau de charge approprié inclus dans ce mode d'emploi.

7.8 Bornes de vitesse du souffleur du moteur

Après avoir déterminé les données CFM et de taraudage de vitesse nécessaire, suivez les étapes ci-dessous pour modifier les vitesses.

1. Retirer la porte de commande.
2. Reportez-vous aux tableaux 10-1 et 10-2 et au schéma de câblage pour connaître l'emplacement correct du fil sur le bloc de prise de vitesse du ventilateur du moteur intérieur afin d'obtenir la vitesse que vous avez choisie.
3. Après avoir ajusté les fils en conséquence, remplacer la porte de contrôle.

8 FONCTIONNEMENT

La plupart des unités monophasées sont équipées de moteurs CP (condensateur auxiliaire permanent) (sans relais de démarrage ou condensateur de démarrage). Il est important que ces systèmes soient éteints pendant au moins 5 minutes avant de redémarrer pour permettre l'égalisation des pressions. Ne pas déplacer le thermostat pour faire fonctionner l'unité sans attendre cinq minutes. Cela pourrait provoquer l'arrêt du compresseur sur un dispositif de surcharge à ouverture automatique ou faire sauter un fusible. Un mauvais équipement électrique peut provoquer des déclenchements intempestifs en cas de surcharge ou de fusion de fusibles. **IMPORTANT** : Le compresseur est doté d'un protecteur de surcharge interne. Dans certaines conditions, la réinitialisation de cette surcharge peut prendre jusqu'à 2 heures. S'assurer que la surcharge a eu le temps de se réinitialiser avant de condenser le compresseur. La commande permet à la soufflerie de fonctionner jusqu'à 90 secondes après que le thermostat est satisfait.

8.1 Fonctionnement du système de commande

1. Mode de chauffage

Le thermostat mural « demande de la chaleur », fermant le circuit R-à-W. La commande de la chaudière effectue une « SÉQUENCE NORMALE DE FONCTIONNEMENT DE LA CHAUDIÈRE ».

2. Mode de refroidissement

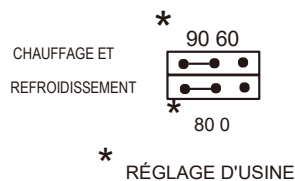
En mode refroidissement, le thermostat ferme les circuits R-à-G- et -Y. Le thermostat alimente le contacteur du compresseur et le relais du ventilateur intérieur. Le moteur de soufflerie fonctionne à la vitesse de SOUFFLEUR SIMPLE/élevée, une fois que le thermostat est satisfait, que le compresseur est mis hors tension et que la période de temporisation du mode refroidissement jusqu'à l'arrêt du début de la période du ventilateur. Après la fin de la période de temporisation de l'arrêt du ventilateur, le ventilateur du circulateur est mis hors tension. Le souffleur intérieur peut être actionné en continu en réglant l'interrupteur du ventilateur thermostatique sur la position "ON".

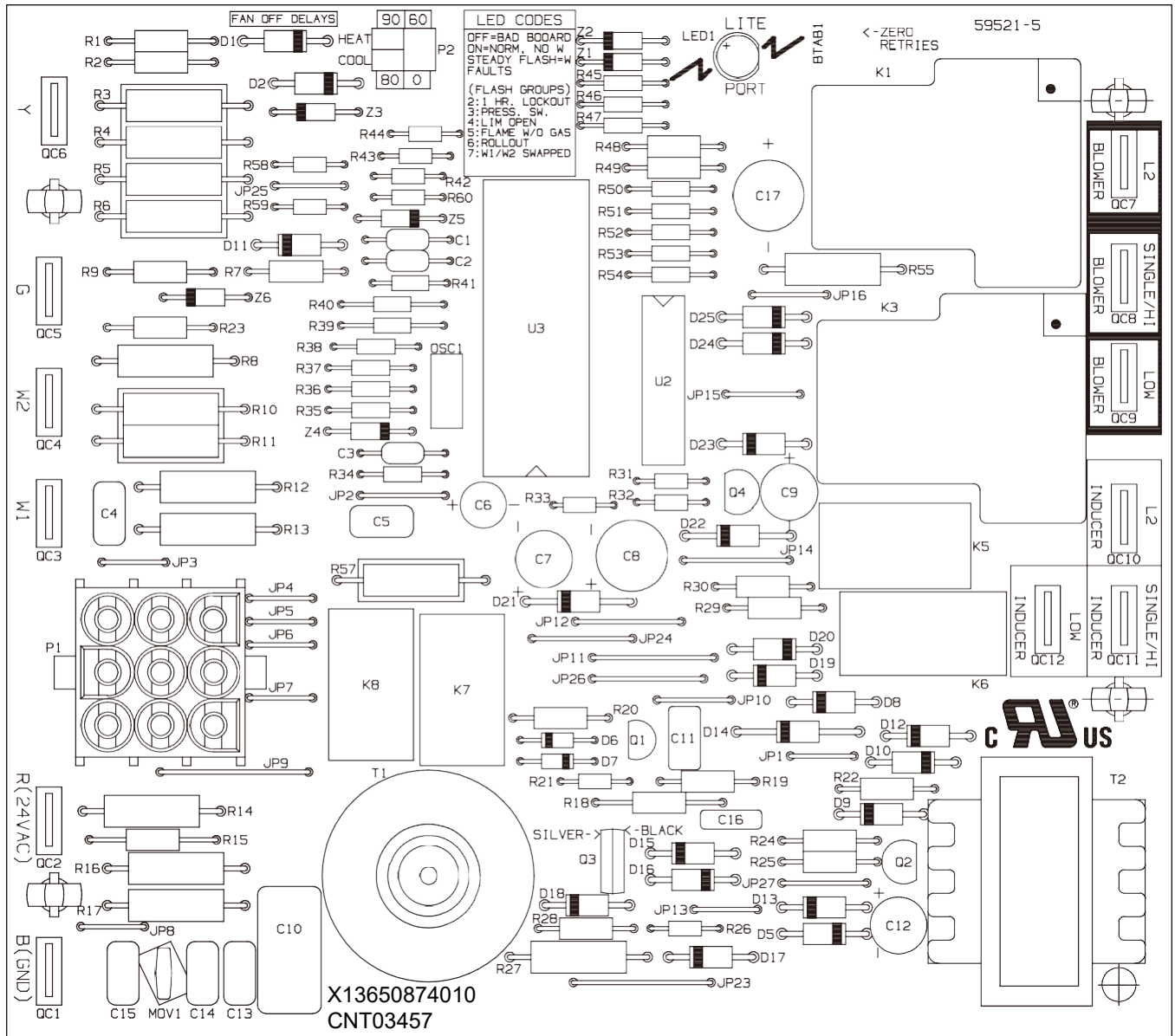
3. Mode Ventilateur

Lorsque le circuit R--à-G est fermé par le thermostat, le moteur de soufflerie fonctionne à BASSE vitesse DU SOUFFLEUR, si le commutateur de ventilateur du thermostat est placé en position MARCHÉ, le ventilateur de circulation est mis sous tension. Lorsque le contacteur du ventilateur est remis en position AUTO, le ventilateur de circulation d'air et le filtre à air électronique sont mis hors tension.

8.2 Réglage du délai du ventilateur

À l'expédition, le ventilateur du souffleur de circulation reste allumé pendant 90 secondes après la fermeture de la soupape à gaz. Lorsqu'un appel au refroidissement se produit, le ventilateur du circulateur s'allume et reste allumé pendant 80 secondes après l'appel au refroidissement prend fin. Pendant le fonctionnement normal du chauffage, le ventilateur du circulateur s'allume environ 45 secondes après l'ouverture de la soupape à gaz.





9 DONNÉES PHYSIQUES

Tableau 9-1 : 13,4 données physiques SEER2

Composant	Modèles			
	RGP2460S1A	RGP3060S1A	RGP3690S1A	RGP4290S1A
Tonnage nominal	2,0	2,5	3,0	3,5
Rendements refroidissement ARI				
Capacité nette ARI (BTU)	22800	28400	34200	40000
EER2	10,6	10,6	10,6	10,6
SEER2	13,4	13,4	13,4	13,4
CFM nominal	720	940	1050	1200
Puissance du système (kW)	2,15	2,68	3,30	3,77
Type de fluide frigorigène	R410a	R410a	R410a	R410a
Charge de fluide frigorigène (lb-oz)	3-0	3-5	3 - 5	4-7
PERFORMANCES DE CHAUFFAGE AU GAZ				
Entrée de chauffage (Btu)	60000	60000	90000	90000
Puissance de chauffage (Btu)	48000	48000	72000	72000
Plage de montée en température (F)	30-60	30 à 60	40-70	35-65
AFUE (%)	81	81	81	81
Rendement en régime permanent (%)	81	81	81	81
No. brûleurs	5	5	7	7
N° étapes	1	1	1	1
Taille du tuyau de raccordement de gaz (po)	1/2" NPT	1/2" NPT	1/2" NPT	1/2" NPT
DIMENSIONS (pouces)				
Longueur	50-11/16	50-11/16	50-11/16	50-11/16
Largeur	35-1/16	35-1/16	35-1/16	35-1/16
Hauteur	46-13/16	46-13/16	46-13/16	46-13/16
POIDS OPÉRATION (lb)	428	437	443	474
COMPRESSEURS				
Type	Tourner	Tourner	Tourner	Défilement
Quantité	1	1	1	1
DONNÉES SUR LE SERPENTIN DU CONDENSEUR				
Type	Microcanal	Microcanal	Microcanal	Microcanal
Largeur du serpentín (po)	0,63	0,63	0,63	0,63
Zone avant (pi²)	14,11	14,11	14,11	14,11
Rangées	1+1	1+1	1+1	1+1
FPI	23	23	23	23
DONNÉES SUR LE SERPENTIN ÉVAPORATEUR				
Zone avant (pi²)	3,96	3,96	3,96	3,96
Rangées	4	4	4	4
Ailettes par pouce	17	17	17	17
Diamètre du tube	9/32	9/32	9/32	9/32
Type de circuit	entrelacé	entrelacé	entrelacé	entrelacé
Contrôle du fluide frigorigène	Orifice	Orifice	Orifice	Orifice
DONNÉES SUR LE VENTILATEUR DU CONDENSEUR				
Diamètre du ventilateur (po)	23-5/8	23-5/8	23-5/8	23-5/8
Type	Prop	Prop	Prop	Prop
Type d'entraînement	Direct	Direct	Direct	Direct
Nombre de vitesses	1	1	1	1
Nombre de moteurs	1	1	1	1
Puissance de chaque moteur	1/12 (60W)	1/6 (110W)	1/6 (110W)	1/3 (290W)
RPM	840	840	840	840
Total CFM nominal	2970	2770	2970	2770
DONNÉES DE VENTILATEUR D'ÉVAP. DE L'ENTRAÎNEMENT DIRECT				
Quantité	1	1	1	1
Taille du ventilateur (po)	10×10	10×10	10×10	10×10
Type	Centrifuge	Centrifuge	Centrifuge	Centrifuge
Nombre de vitesses	1	1	1	1
Puissance de chaque moteur	1/2(375W)	1/2(375W)	1/2(375W)	3/4(560W)

Tableau 9-1 : 13,4 données physiques SEER2

Composant	Modèles		
	RGP4890S1A	RGP6090S1A	RGP60110S1A
Tonnage nominal	4,0	5,0	5,0
Rendements refroidissement ARI			
Capacité nette ARI (BTU)	48000	57500	57500
EER2	10,6	10,6	10,6
SEER2	13,4	13,4	13,4
CFM nominal	1650	1850	1850
Puissance du système (kW)	4,53	5,42	5,42
Type de fluide frigorigène	R410a	R410a	R410a
Charge de fluide frigorigène (lb-oz)	4-8	4 à 10	4-10
PERFORMANCES DE CHAUFFAGE AU GAZ			
Entrée de chauffage (Btu)	90000	90000	110000
Puissance de chauffage (Btu)	72000	72000	88000
Plage de montée en température (F)	30-60	30 à 60	30 à 60
AFUE (%)	81	81	81
Rendement en régime permanent (%)	81	81	81
No. brûleurs	6	6	7
N° étapes	1	1	1
Taille du tuyau de raccordement de gaz (po)	1/2" NPT	1/2" NPT	1/2" NPT
DIMENSIONS (pouces)			
Longueur	51-9/16	51-9/16	51-9/16
Largeur	44-13/16	44-13/16	44-13/16
Hauteur	51-7/16	51-7/16	51-7/16
POIDS OPÉRATION (lb)	556	556	560
COMPRESSEURS			
Type	Défilement	Défilement	Défilement
Quantité	1	1	1
DONNÉES SUR LE SERPENTIN DU CONDENSEUR			
Type	Microcanal	Microcanal	Microcanal
Largeur du serpent (po)	0,63	0,63	0,63
Zone avant (pi ²)	20,17	20,17	20,17
Rangées	1+1	1+1	1+1
FPI	23	23	23
DONNÉES SUR LE SERPENTIN ÉVAPORATEUR			
Zone avant (pi ²)	6,1	6,1	6,1
Rangées	4	4	4
Ailettes par pouce	17	17	17
Diamètre du tube	9/32	9/32	9/32
Type de circuit	entrelacé	entrelacé	entrelacé
Contrôle du fluide frigorigène	Orifice	Orifice	Orifice
DONNÉES SUR LE VENTILATEUR DU CONDENSEUR			
Diamètre du ventilateur (po)	26-3/8	26-3/8	26-3/8
Type	Prop	Prop	Prop
Type d'entraînement	Direct	Direct	Direct
Nombre de vitesses	1	1	1
Nombre de moteurs	1	1	1
Puissance de chaque moteur	1/3 (290W)	1/3 (290W)	1/3 (290W)
RPM	1070	1070	1070
Total CFM nominal	5170	5170	5170
DONNÉES DE VENTILATEUR D'ÉVAP. DE L'ENTRAÎNEMENT DIRECT			
Quantité	1	1	1
Taille du ventilateur (po)	11×10-5/8	11×10-5/8	11×10-5/8
Type	Centrifuge	Centrifuge	Centrifuge
Nombre de vitesses	1	1	1
Puissance de chaque moteur	3/4 (560W)	3/4 (560W)	3/4 (560W)

10 PERFORMANCES DE CIRCULATION D'AIR

Les données de performance du débit d'air sont basées sur les performances de refroidissement avec un serpentin et aucun filtre en place. Utilisez ce tableau de performance pour la taille appropriée de l'unité, l'électricité statique externe appliquée à l'unité et permettre un fonctionnement dans les limites minimales et maximales indiquées dans le tableau ci-dessous pour le fonctionnement de refroidissement et de fonctionnement du chauffage.

Tableau 10-1 performances de circulation d'air intérieur - 230 V.

Numéro du modèle	Vitesse du moteur		Pression statique externe - pouces W.C.[kPa]										
			0[0]	0.1[.02]	0.2[.05]	0.3[.07]	0.4[.10]	0.5[.12]	0.6[.15]	0.7[.17]	0.8[.20]	0.9[.23]	1.0[.25]
24	Bas (tap1)	CFM	/	855	792	727	669	/	/	/	/	/	/
		Courant/A	/	1,39	1,44	1,46	1,5	/	/	/	/	/	/
		Puissance/W	/	140	146	147	152	/	/	/	/	/	/
	Milieu -1(tap2)	CFM	/	/	/	/	827	771	689	621	568	/	/
		Courant/A	/	/	/	/	1,94	2,00	2,05	2,08	2,11	/	/
		Puissance/W	/	/	/	/	212	221	225	230	234	/	/
	Milieu -2(tap3)	CFM	/	/	/	/	/	/	/	846	774	710	660
		Courant/A	/	/	/	/	/	/	/	2,72	2,73	2,82	2,86
		Puissance/W	/	/	/	/	/	/	/	317	312	330	335
	Milieu -3(tap4)	CFM	/	/	/	/	/	/	/	/	/	844	797
		Courant/A	/	/	/	/	/	/	/	/	/	3,24	3,28
		Puissance/W	/	/	/	/	/	/	/	/	/	385	391
30	Bas (tap1)	CFM	917	855	792	/	/	/	/	/	/	/	/
		Courant/A	1,37	1,39	1,44	/	/	/	/	/	/	/	/
		Puissance/W	137	140	146	/	/	/	/	/	/	/	/
	Milieu -1(tap2)	CFM	1051	997	940	885	827	771	/	/	/	/	/
		Courant/A	1,78	1,81	1,86	1,88	1,94	2	/	/	/	/	/
		Puissance/W	191	196	201	201	212	221	/	/	/	/	/
	Milieu -2(tap3)	CFM	/	/	/	1049	995	947	898	846	774	710	/
		Courant/A	/	/	/	2,51	2,57	2,60	2,67	2,72	2,73	2,82	/
		Puissance/W	/	/	/	288	297	299	311	317	312	330	/
	Milieu -3(tap4)	CFM	/	/	/	/	/	1045	997	951	908	844	797
		Courant/A	/	/	/	/	/	3,03	3,04	3,13	3,18	3,24	3,28
		Puissance/W	/	/	/	/	/	359	354	371	378	385	391
Élevé (Tap5)	CFM	/	/	/	/	/	/	/	/	/	1032	991	
	Courant/A	/	/	/	/	/	/	/	/	/	4,03	3,98	
	Puissance/W	/	/	/	/	/	/	/	/	/	495	482	
36	Bas (tap1)	CFM	917	855	/	/	/	/	/	/	/	/	/
		Courant/A	1,37	1,39	/	/	/	/	/	/	/	/	/
		Puissance/W	137	140	/	/	/	/	/	/	/	/	/
	Milieu -1(tap2)	CFM	1051	997	940	885	/	/	/	/	/	/	/
		Courant/A	1,78	1,81	1,86	1,88	/	/	/	/	/	/	/
		Puissance/W	191	196	201	201	/	/	/	/	/	/	/
	Milieu -2(tap3)	CFM	1204	1153	1100	1049	995	947	898	/	/	/	/
		Courant/A	2,4	2,45	2,44	2,51	2,57	2,60	2,67	/	/	/	/
		Puissance/W	275	282	276	288	297	299	311	/	/	/	/
	Milieu -3(tap4)	CFM	1281	1240	1190	1142	1092	1045	997	951	908	/	/
		Courant/A	2,82	2,84	2,85	2,96	3	3,03	3,04	3,13	3,18	/	/
		Puissance/W	331	333	330	350	357	359	354	371	378	/	/
Élevé (Tap5)	CFM	/	/	/	/	1280	1244	1194	1140	1083	1032	991	
	Courant/A	/	/	/	/	3,95	4,08	4,07	4,00	4,06	4,03	3,98	
	Puissance/W	/	/	/	/	481	507	504	486	502	495	482	

Tableau 10-1 performances de circulation d'air intérieur - 230 V.

Numéro du modèle	Vitesse du moteur		Pression statique externe - pouces W.C.[kPa]										
			0[0]	0.1[.02]	0.2[.05]	0.3[.07]	0.4[.10]	0.5[.12]	0.6[.15]	0.7[.17]	0.8[.20]	0.9[.23]	1.0[.25]
42	Milieu - 1(tap2)	CFM	1153	1102	1056	/	/	/	/	/	/	/	/
		Courant/A	2,09	2,13	2,18	/	/	/	/	/	/	/	/
		Puissance/W	227	233	239	/	/	/	/	/	/	/	/
	Milieu - 2(tap3)	CFM	/	1388	1343	1306	1267	1229	1192	1156	1093	1066	1012
		Courant/A	/	3,53	3,55	3,66	3,71	3,77	3,84	3,88	3,92	3,91	3,83
		Puissance/W	/	422	418	438	445	453	463	468	473	472	455
	Milieu - 3(tap4)	CFM	/	/	/	/	/	/	1387	1354	1309	1231	1168
		Courant/A	/	/	/	/	/	/	5,09	5,13	5,12	4,90	4,73
		Puissance/W	/	/	/	/	/	/	633	639	638	606	583
	Élevé (Tap5)	CFM	/	/	/	/	/	/	/	/	1321	1251	1167
		Courant/A	/	/	/	/	/	/	/	/	5,19	4,90	4,60
		Puissance/W	/	/	/	/	/	/	/	/	640	595	586
48	Milieu - 1(tap2)	CFM	1251	/	/	/	/	/	/	/	/	/	/
		Courant/A	1,67	/	/	/	/	/	/	/	/	/	/
		Puissance/W	192	/	/	/	/	/	/	/	/	/	/
	Milieu - 2(tap3)	CFM	1547	1473	1424	1374	1323	1267	1213	/	/	/	/
		Courant/A	2,8	2,87	2,95	3,04	3,12	3,21	3,3	/	/	/	/
		Puissance/W	340	350	360	371	382	394	407	/	/	/	/
	Milieu - 3(tap4)	CFM	1789	1741	1695	1649	1605	1559	1510	1460	1409	1359	1313
		Courant/A	4,11	4,19	4,28	4,36	4,45	4,54	4,64	4,74	4,83	4,92	5
		Puissance/W	517	528	540	551	564	576	589	603	615	627	639
	Élevé (Tap5)	CFM	/	/	/	/	/	1755	1696	1630	1563	1490	1438
		Courant/A	/	/	/	/	/	5,79	5,76	5,73	5,71	5,68	5,66
		Puissance/W	/	/	/	/	/	750	745	741	737	733	730
60	Milieu - 2(tap3)	CFM	1547	1473	/	/	/	/	/	/	/	/	/
		Courant/A	2,8	2,87	/	/	/	/	/	/	/	/	/
		Puissance/W	340	350	/	/	/	/	/	/	/	/	/
	Milieu - 3(tap4)	CFM	1789	1741	1695	1649	1605	1559	1510	1460	/	/	/
		Courant/A	4,11	4,19	4,28	4,36	4,45	4,54	4,64	4,74	/	/	/
		Puissance/W	517	528	540	551	564	576	589	603	/	/	/
	Élevé (Tap5)	CFM	2035	1976	1927	1875	1815	1755	1696	1630	1563	1490	1438
		Courant/A	5,66	5,74	5,81	5,85	5,82	5,79	5,76	5,73	5,71	5,68	5,66
		Puissance/W	733	744	754	758	754	750	745	741	737	733	730

* Les données du flux d'air ci-dessus sont fournies à titre de référence seulement.

Tableau 10-2 vitesse du moteur en usine

Modèle	Refroidissement		Chaleur au gaz		Taille du souffleur	Moteur HP	Température Plage de montée (°F)
	Vitesse du moteur utilisable	Vitesse du moteur en usine	Vitesse du moteur utilisable	Vitesse du moteur en usine			
RGP2460S1A	bas	Milieu-1	bas	Milieu-1	10×10	1/2	30-60
	Milieu-1		Milieu-1				
	Milieu-2		Milieu-2				
	Milieu-3		Milieu-3				
RGP3060S1A	bas	Milieu-2	bas	Milieu-1	10×10	1/2	30-60
	Milieu-1		Milieu-1				
	Milieu-2		Milieu-2				
	Milieu-3		Milieu-3				
RGP3690S1A	bas	Milieu-3	bas	Milieu-3	10×10	1/2	40-70
	Milieu-1		Milieu-1				
	Milieu-2		Milieu-2				
	Milieu-3		Milieu-3				
RGP4290S1A	Élevée	Milieu-2	Élevée	Milieu-2	10×10	3/4	35-65
	Milieu-1		Milieu-1				
	Milieu-2		Milieu-2				
	Milieu-3		Milieu-3				
RGP4890S1A	Élevée	Milieu-3	Élevée	Milieu-2	11×10-5/8	3/4	30-60
	Milieu-1		Milieu-1				
	Milieu-2		Milieu-2				
	Milieu-3		Milieu-3				
RGP6090S1A	Milieu-2	Élevée	Milieu-2	Milieu-2	11×10-5/8	3/4	30-60
	Milieu-3		Milieu-3				
	Élevée		Élevée				
RGP60110S1A	Milieu-2	Élevée	Milieu-2	Milieu-3	11×10-5/8	3/4	30-60
	Milieu-3		Milieu-3				
	Élevée		Élevée				

- Le système de distribution d'air a le plus grand effet sur le débit d'air. Le système de conduits est totalement contrôlé par l'entrepreneur. Pour cette raison, l'entrepreneur ne devrait utiliser que des procédures reconnues par l'industrie.
- Chaque tonne de refroidissement nécessite entre 350 et 450 pieds cubes d'air par minute (CFM), ou 400 CFM nominalement.
- La conception et la construction des conduits doivent être soigneusement faites. Les performances du système peuvent être considérablement réduites en raison d'une mauvaise planification ou exécution.
- Les diffuseurs d'air doivent être sélectionnés et placés avec soin. Ils doivent être dimensionnés et positionnés de manière à délivrer de l'air traité le long du périmètre de l'espace. S'ils sont trop petits pour leur flux d'air prévu, ils deviennent bruyants. S'ils ne sont pas placés correctement, ils causent des tirages. Les grilles de retour d'air doivent être correctement dimensionnées pour renvoyer l'air vers le ventilateur. S'ils sont trop petits, ils peuvent produire du bruit.
- Les installateurs doivent équilibrer le système de distribution d'air pour assurer un flux d'air silencieux approprié à toutes les pièces de la maison. Cela garantit un espace de vie confortable.
- Un indicateur de vitesse d'air ou une hotte de circulation d'air peut indiquer le CFM du système.
- Lors de l'installation, l'installateur doit sélectionner la vitesse de l'air en fonction de la pression statique réelle réglée. Veuillez consulter le tableau 10- 1 et Tableau 10-2.

11 DÉPANNAGE

AVERTISSEMENT

Le dépannage des composants nécessite l'ouverture du boîtier de commande avec la mise sous tension. Soyez extrêmement prudent lorsque vous travaillez sur ce problème.

Vérifiez la plaque nominale et cette instruction lorsque vous effectuez des connexions de fil.

Tableau 11-1 Tableau de dépannage.

SYMPTÔME	CAUSE POSSIBLE	REMÈDE
L'unité ne fonctionne pas	Coupez l'alimentation ou desserrez le branchement électrique	Vérifier que la tension au niveau du contacteur du compresseur dans le boîtier de commande est correcte
	Thermostat hors étalonnage - réglage trop élevé	Réinitialiser
	Contacteur défectueux	Vérifier la présence de 24 V au niveau du serpentín du contacteur - remplacer si les contacts sont ouverts
	Fusibles grillés	Remplacer les fusibles
	Transformateur défectueux	Vérifier le câblage - remplacer le transformateur
Ventilateur du condenseur fonctionne, le compresseur ne fonctionne pas	Câblage basse tension d'interconnexion endommagé condensateur de marche ou de démarrage défectueux (monophasé uniquement)	Remplacer le câblage du thermostat remplacer
	Connexion desserrée	Vérifier que la tension au niveau du compresseur est correcte - vérifier et serrer toutes les connexions
	Compresseur bloqué, mis à la masse ou ouvert, surcharge interne de l'enroulement du moteur ouvert	Attendez au moins 2 heures que la surcharge se réinitialise. S'il est toujours ouvert, remplacer le compresseur.
	Condition de tension faible	Déterminer la cause et corriger. Aux bornes du compresseur, les tensions doivent se situer à moins de 10 % de la tension indiquée sur la plaque nominale lorsque l'unité fonctionne.
Refroidissement insuffisant	Unité mal dimensionnée	Recalculer la charge
	Débit d'air incorrect	Contrôle - doit être d'environ 400 CFM par tonne.
	Charge de réfrigérant incorrecte	Chargez conformément à la procédure fixée sur le panneau de maintenance de l'unité.
	Air, non condensable ou humidité dans le système	Récupérer le réfrigérant, évacuer et recharger, ajouter un déshydrateur-filtre
	Tension incorrecte	Déterminer la cause et corriger. Aux bornes du compresseur, les tensions doivent se situer à moins de 10 % de la tension indiquée sur la plaque nominale lorsque l'unité fonctionne.
Cycles courts du compresseur	Tension incorrecte	Aux bornes du compresseur, la tension doit être $\pm 10\%$ ou indiquer sur la plaque nominale lorsque l'unité fonctionne.
	Protecteur de surcharge défectueux	Remplacer - vérifier que la tension est correcte
	Charge insuffisante de réfrigérant	Ajouter du réfrigérant

Tableau 11-1 Tableau de dépannage (suite)

SYMPTÔME	CAUSE POSSIBLE	REMÈDE
Le compresseur fonctionne en continu	Filtre à air sale	Remplacer le filtre
	Unité sous-dimensionnée pour la charge	Diminuez la charge ou augmentez la taille de l'unité
	Température du thermostat réglée trop basse	Réinitialiser le thermostat
	Faible charge de fluide frigorigène	Localiser la fuite, réparer et recharger
	Présence d'air dans le circuit	Récupérer le réfrigérant, évacuer le circuit et recharger
Enregistre la sueur	Serpentin extérieur sale ou obstrué	Nettoyer le serpentin ou éliminer la restriction
	Faible débit d'air de l'évaporateur	Augmentez la vitesse du ventilateur ou réduisez la restriction - remplacement du filtre à air
Haute pression de vapeur de tête-basse	Restriction dans la conduite de liquide, le dispositif d'expansion ou le déshydrateur-filtre	Retirez ou remplacez le composant défectueux
	Piston de contrôle de débit trop petit	Changer pour le piston de taille correcte
	Tubes capillaires incorrects	Remplacer l'ensemble de serpentins
	Le TXV ne s'ouvre pas	Remplacer le TXV
Pression de vapeur élevée ou pression de vapeur normale - Mode de refroidissement	Surcharge de réfrigérant du serpentin du	Nettoyer le serpentin
	condenseur sale ventilateur du	Corriger la charge du système
	condenseur non en marche	réparer ou remplacer
Faible hauteur de vapeur Pressions	Air ou non condensable dans le système	Récupérer le réfrigérant, évacuer et recharger
	Soupapes du compresseur défectueuses	Remplacer le compresseur
Faible vapeur – compresseur froid – serpentin évaporateur givré	Tubes capillaires incorrects	Remplacer l'ensemble de serpentins
	Faible débit d'air de l'évaporateur	Augmentez la vitesse du ventilateur ou réduisez la restriction - remplacement du filtre à air
	Fonctionnement à moins de 65 °F à l'extérieur	Ajouter le kit pour température ambiante basse
Pression de vapeur élevée	Humidité dans le circuit	Récupérer le réfrigérant - évacuer et recharger - ajouter un déshydrateur-filtre
	Charge excessive	Revérifiez le calcul de la charge
Fluctuation de la pression de la tête et de la vapeur	Compresseur défectueux	Remplacer
	Chasse TXV	Vérifier le collier d'ampoule du TXV - vérifier la distribution d'air sur le serpentin - remplacer le TXV
Gargouillement ou pulsation au niveau du dispositif d'expansion ou de la conduite de liquide	Air ou non condensable dans le système	Récupérer le fluide frigorigène - évacuer et recharger
	Air ou non condensable dans le système	Récupérer le fluide frigorigène - évacuer et recharger
Le ventilateur de circulation et l'inducteur du souffleur à air fonctionnent en continu, le compresseur ne démarre pas	Commande de surchauffe à réinitialisation manuelle déclenchée	Réinitialiser ou remplacer
	Fil desserré dans le circuit de limitation	Vérifier le câblage
Les brûleurs ne s'enflammeront pas	Eau dans la conduite de gaz	Drain. Poser la patte de point de purge.
	No alimentation de la chaudière	Vérifiez les fusibles du bloc d'alimentation, le câblage ou le disjoncteur.
	Aucune alimentation 24 V du bloc d'alimentation au circuit de commande	Vérifier le transformateur.
	Mauvais câblage ou connexions desserrées	Vérifier tous les câblages et les connexions des écrous de fil
	Électrodes d'étincelles mal alignées	Vérifier l'allumage de la flamme et le positionnement de l'électrode de détection. Réglez si nécessaire.
Aucun gaz aux brûleurs principaux		Vérifier les conduites de gaz pour de l'air. Purger si nécessaire. REMARQUE : Après avoir purgé l'air de la conduite de gaz, attendez au moins 5 minutes que le gaz se dissipe avant d'essayer d'allumer l'appareil.
		Vérifier la soupape à gaz.
Chauffage inadéquat	Filtre à air sale	Nettoyer ou remplacer le filtre si nécessaire
	Entrée de gaz dans la chaudière trop faible	Vérifier la pression du gaz au collecteur avec celle indiquée sur la plaque signalétique de l'unité
	Unité sous-dimensionnée pour l'application	Remplacer par une unité appropriée ou ajouter une unité supplémentaire
	Débit d'air restreint	Nettoyer ou remplacer le filtre, éliminer toute restriction
Caractéristiques de flamme médiocres	L'interrupteur de fin de course actionne les brûleurs principaux	Vérifier la rotation du ventilateur, l'augmentation de température de l'unité. Réglez si nécessaire
		Serrez toutes les vis autour du compartiment du brûleur
		Échangeur thermique fissuré. Remplacer si nécessaire.
Démarrage et arrêt fréquents du ventilateur et du compresseur du condenseur (environ trois minutes par cycle)	Une combustion incomplète entraîne : Odeurs d'aldéhyde, monoxyde de carbone, flamme de suie, flamme flottante	L'unité a trop allumée. Réduire l'entrée (changer les orifices ou régler la pression de la conduite de gaz ou du collecteur).
		Vérifiez l'alignement du brûleur
		Vérifier que l'échangeur thermique n'est pas obstrué. Nettoyer si nécessaire.
	Une pression de décharge élevée anormale a provoqué l'action du pressostat haute pression	Référence à la réparation de « Hauteur de tête élevée ou normale mode refroidissement par pression de vapeur ».

Haute altitude

Modèle	NOMBRE DE BRÛLEURS	GAZ NATUREL				
		SOUPAPE DE CHAUFFAGE 1075 Btu/pi ³				
		GRAVITÉ SPÉCIFIQUE 0,65/PRESSION DU COLLECTEUR À 3,5 PO W.C.				
		ALTITUDE 0-2000' (É-U/CANADA)	ALTITUDE 4000' (É-U UNIQUEMENT)	ALTITUDE 6000' (É-U UNIQUEMENT)	ALTITUDE 8000' (É-U UNIQUEMENT)	ALTITUDE 2000-4500' (CANADA)
RGP2460S1A	5	51	53	53	54	51
RGP3060S1A	5	51	53	53	54	51
RGP3690S1A	7	51	52	53	53	51
RGP4290S1A	7	51	52	53	53	51
RGP4890S1A	6	49	50	51	52	49
RGP6090S1A	6	49	50	51	52	49
RGP60110S1A	7	49	50	51	51	49

Modèle	NOMBRE DE BRÛLEURS	GAZ NATUREL				
		SOUPAPE DE CHAUFFAGE 2 500 Btu/pi ³				
		GRAVITÉ SPÉCIFIQUE 0,65/PRESSION DU COLLECTEUR À 10,0 PO W.C.				
		ALTITUDE 0-2000' (É-U/CANADA)	ALTITUDE 4000' (É-U UNIQUEMENT)	ALTITUDE 6000' (É-U UNIQUEMENT)	ALTITUDE 8000' (É-U UNIQUEMENT)	ALTITUDE 2000-4500' (CANADA)
RGP2460S1A	5	59	63	64	64	59
RGP3060S1A	5	59	63	64	64	59
RGP3690S1A	7	59	62	63	64	59
RGP4290S1A	7	59	62	63	64	59
RGP4890S1A	6	56	59	60	61	56
RGP6090S1A	6	56	59	60	61	56
RGP60110S1A	7	56	58	59	60	56

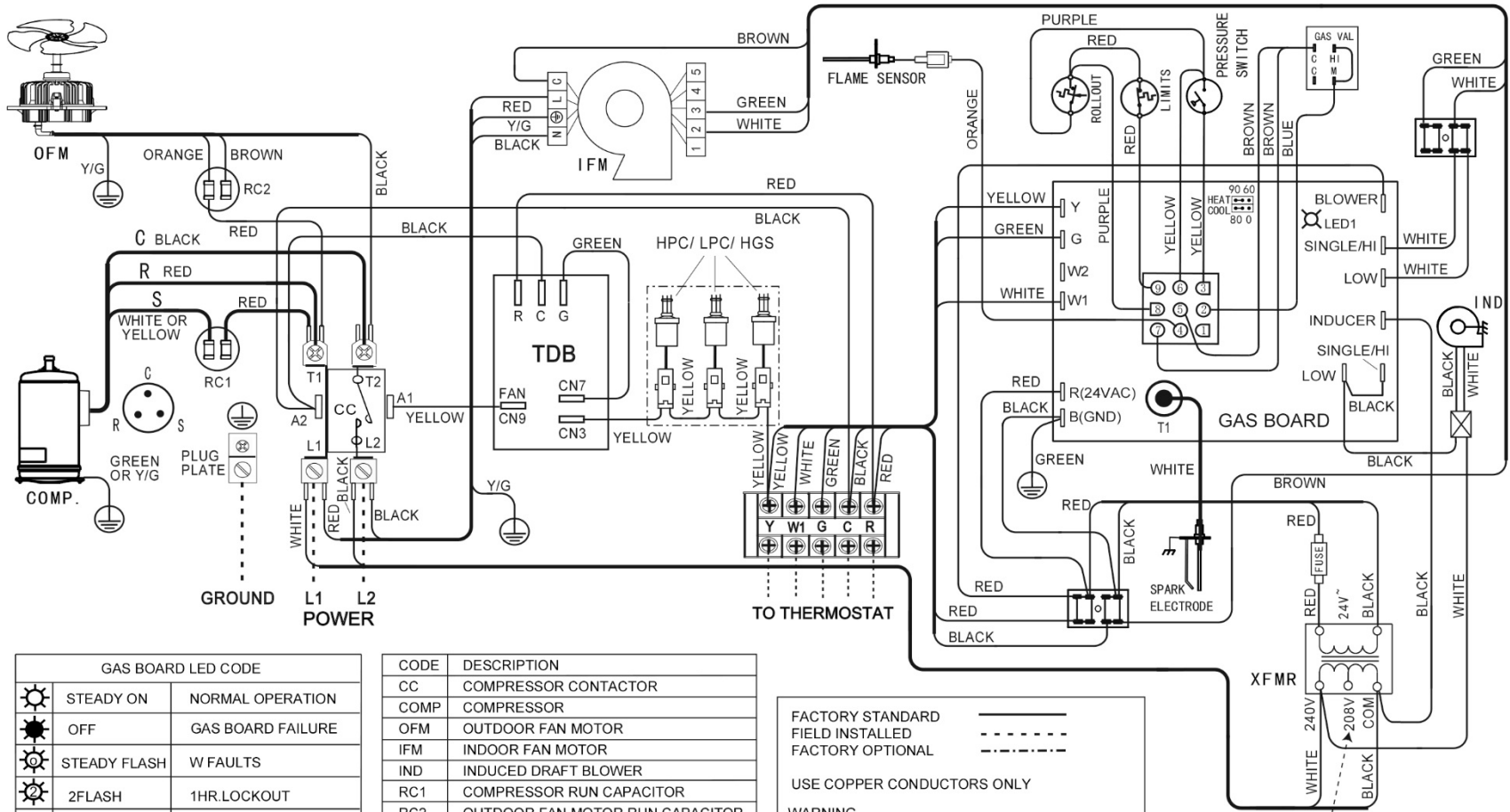
ALTITUDE

1. L'installation de cette chaudière à des altitudes supérieures à 2 000 pieds (610 m) doit être conforme aux codes locaux ou, en l'absence de codes locaux, au National Fuel Gas Code, ANSI Z223.1/NFPA 54 ou à la norme nationale du Canada, Natural Gas and propane installation Code, CSA B149.1.
2. Pour les chaudières nécessitant des modifications autres que le réglage de l'orifice de gaz ou de la pression du collecteur pour une installation à haute altitude, « L'installation de cette chaudière à des altitudes supérieures à 2 000 pieds (610 m) doit être effectuée conformément au kit de conversion pour haute altitude répertoriée disponible avec cette chaudière ».
3. Pour les chaudières nécessitant uniquement un réglage de la pression de l'orifice de gaz ou du collecteur pour une installation à haute altitude, les instructions d'installation de la chaudière doivent fournir des détails suffisants sur les réglages appropriés pour les différentes altitudes.

Paramètres de fusible

Modèle	Type	TENSION NOMINALE	COURANT NOMINAL	DIMENSIONS
50T	/	250Vac	3.15A	5.2×20mm
522	Temporisation	250Vac	3.15A	5×20mm

RGP2460S1A



GAS BOARD LED CODE		
	STEADY ON	NORMAL OPERATION
	OFF	GAS BOARD FAILURE
	STEADY FLASH	W FAULTS
	2FLASH	1HR LOCKOUT
	3FLASH	PRESS.SW
	4FLASH	LIM OPEN
	5FLASH	FLAME W/O GAS
	6FLASH	ROLLOUT
	7FLASH	W1/W2 SWAPPED

CODE	DESCRIPTION
CC	COMPRESSOR CONTACTOR
COMP	COMPRESSOR
OFM	OUTDOOR FAN MOTOR
IFM	INDOOR FAN MOTOR
IND	INDUCED DRAFT BLOWER
RC1	COMPRESSOR RUN CAPACITOR
RC2	OUTDOOR FAN MOTOR RUN CAPACITOR
HPC	HIGH PRESSURE CUT-OUT CONTROL
LPC	LOW PRESSURE CUT-OUT CONTROL
HGS	HOT GAS/COMPRESSOR TOP SWITCH
XFMR	TRANSFORMER
FUSE	T3.15A/250V
GND	GROUND CHASSIS
TDB	TIME DELAY BOARD

FACTORY STANDARD ———
 FIELD INSTALLED - - - - -
 FACTORY OPTIONAL

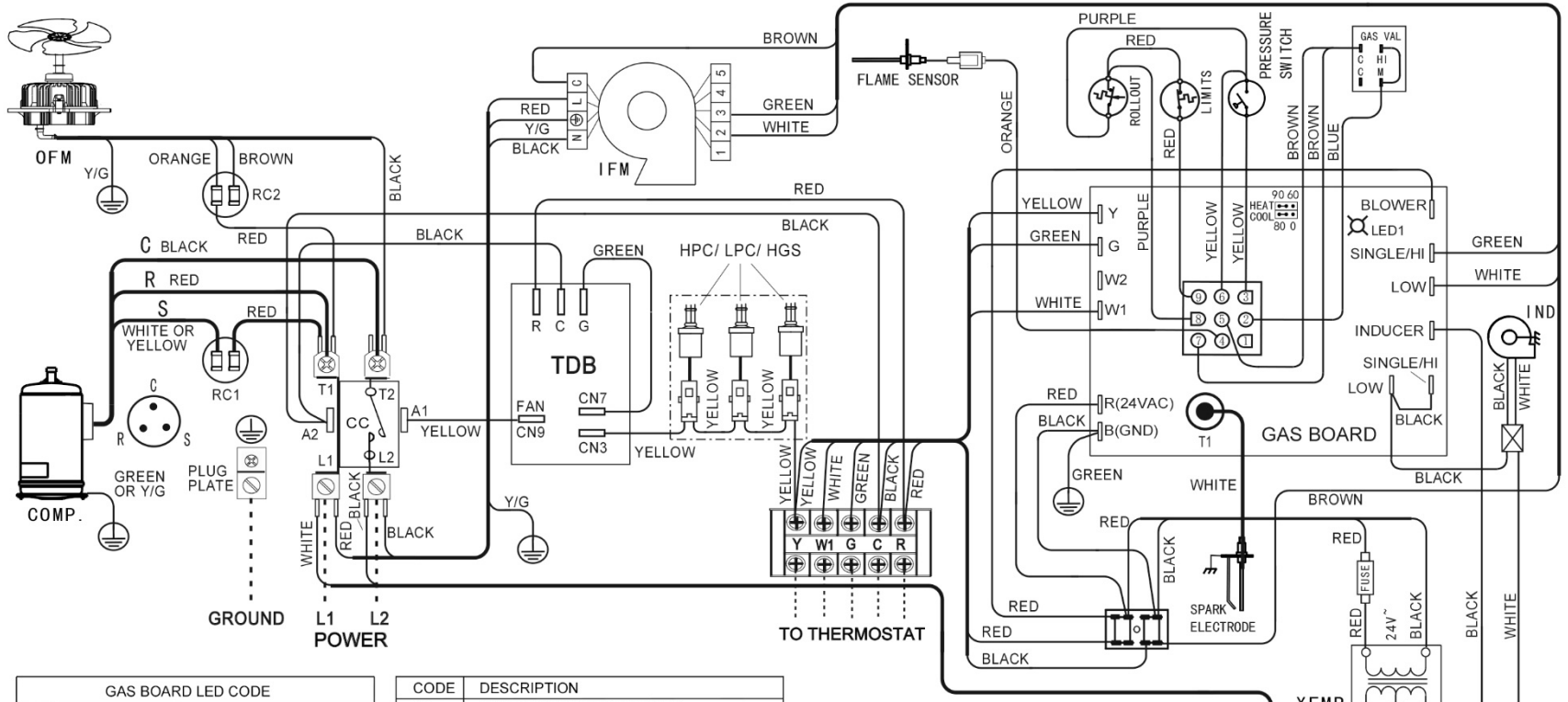
USE COPPER CONDUCTORS ONLY

WARNING
 CABINET MUST BE PERMANENTLY GROUNDED
 AND ALL WIRING TO CONFORM TO I.E.C.N.E.C,
 C.L.C.AND LOCAL CODES AS APPLICABLE
 REPLACEMENT WIRE MUST BE THE SAME GAUGE
 AND INSULATION TYPE AS ORIGINAL WIRE.

NOTE2:if the input voltage is 208V,take the white wire to 208V terminal.

The wiring diagram shown is for reference only, it maybe different from the actual product .

RGP3060S1A



GAS BOARD LED CODE		
	STEADY ON	NORMAL OPERATION
	OFF	GAS BOARD FAILURE
	STEADY FLASH	W FAULTS
	2FLASH	1HR.LOCKOUT
	3FLASH	PRESS.SW
	4FLASH	LIM OPEN
	5FLASH	FLAME W/O GAS
	6FLASH	ROLLOUT
	7FLASH	W1/W2 SWAPPED

CODE	DESCRIPTION
CC	COMPRESSOR CONTACTOR
COMP	COMPRESSOR
OFM	OUTDOOR FAN MOTOR
IFM	INDOOR FAN MOTOR
IND	INDUCED DRAFT BLOWER
RC1	COMPRESSOR RUN CAPACITOR
RC2	OUTDOOR FAN MOTOR RUN CAPACITOR
HPC	HIGH PRESSURE CUT-OUT CONTROL
LPC	LOW PRESSURE CUT-OUT CONTROL
HGS	HOT GAS/COMPRESSOR TOP SWITCH
XFMR	TRANSFORMER
FUSE	T3 15A/250V
GND	GROUND CHASSIS
TDB	TIME DELAY BOARD

FACTORY STANDARD ———
 FIELD INSTALLED - - - - -
 FACTORY OPTIONAL - · - · - ·

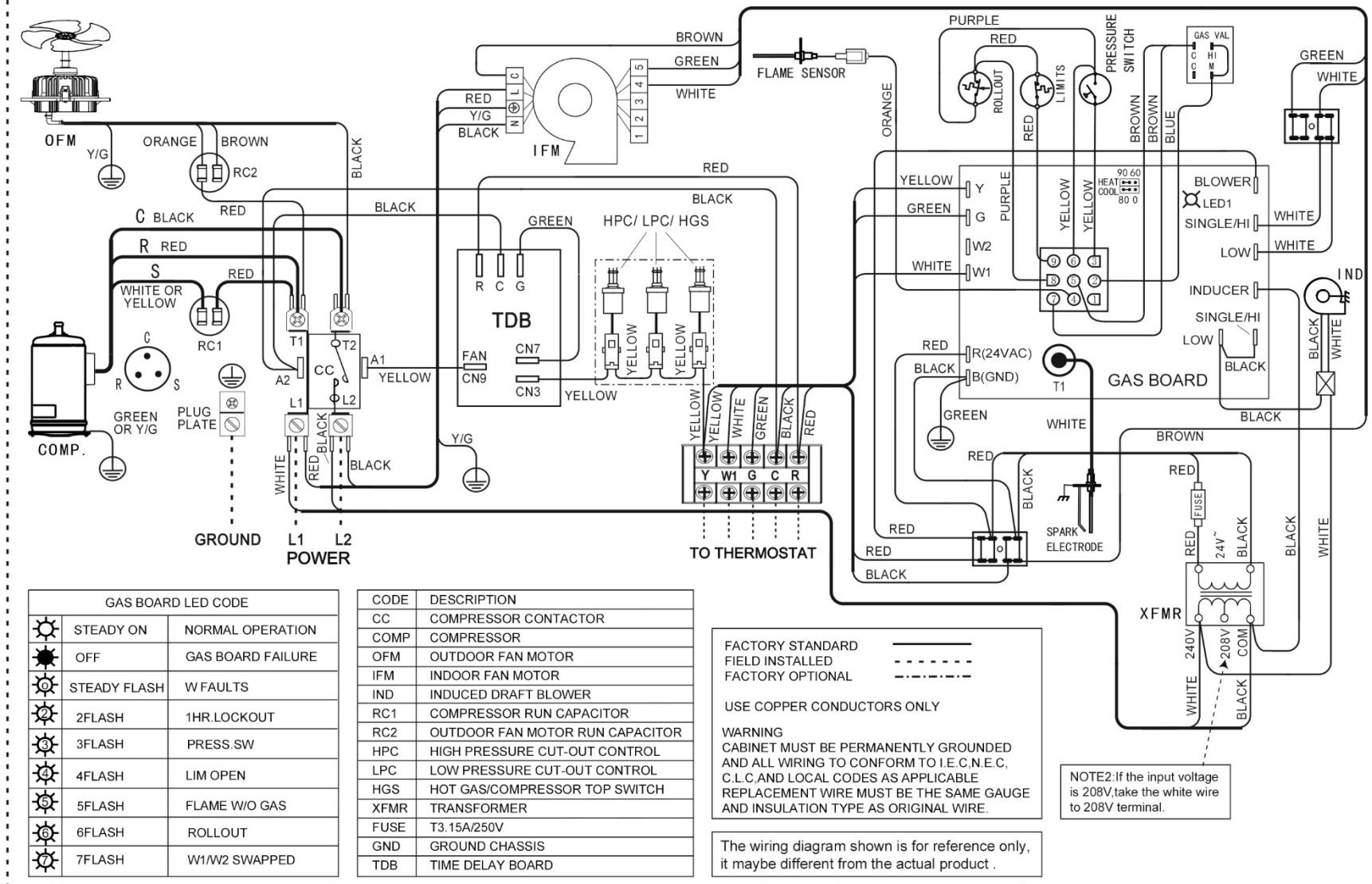
USE COPPER CONDUCTORS ONLY

WARNING
 CABINET MUST BE PERMANENTLY GROUNDED
 AND ALL WIRING TO CONFORM TO I.E.C., N.E.C.,
 C.L.C. AND LOCAL CODES AS APPLICABLE
 REPLACEMENT WIRE MUST BE THE SAME GAUGE
 AND INSULATION TYPE AS ORIGINAL WIRE.

The wiring diagram shown is for reference only,
 it maybe different from the actual product .

NOTE2: If the input voltage is 208V, take the white wire to 208V terminal.

RGP3690S1A



GAS BOARD LED CODE		
	STEADY ON	NORMAL OPERATION
	OFF	GAS BOARD FAILURE
	STEADY FLASH	W FAULTS
	2FLASH	1HR.LOCKOUT
	3FLASH	PRESS.SW
	4FLASH	LIM OPEN
	5FLASH	FLAME W/O GAS
	6FLASH	ROLLOUT
	7FLASH	W1/W2 SWAPPED

CODE	DESCRIPTION
CC	COMPRESSOR CONTACTOR
COMP	COMPRESSOR
OFM	OUTDOOR FAN MOTOR
IFM	INDOOR FAN MOTOR
IND	INDUCED DRAFT BLOWER
RC1	COMPRESSOR RUN CAPACITOR
RC2	OUTDOOR FAN MOTOR RUN CAPACITOR
HPC	HIGH PRESSURE CUT-OUT CONTROL
LPC	LOW PRESSURE CUT-OUT CONTROL
HGS	HOT GAS/COMPRESSOR TOP SWITCH
XFMR	TRANSFORMER
FUSE	T3.15A/250V
GND	GROUND CHASSIS
TDB	TIME DELAY BOARD

FACTORY STANDARD ———
 FIELD INSTALLED - - - - -
 FACTORY OPTIONAL - · - · - ·

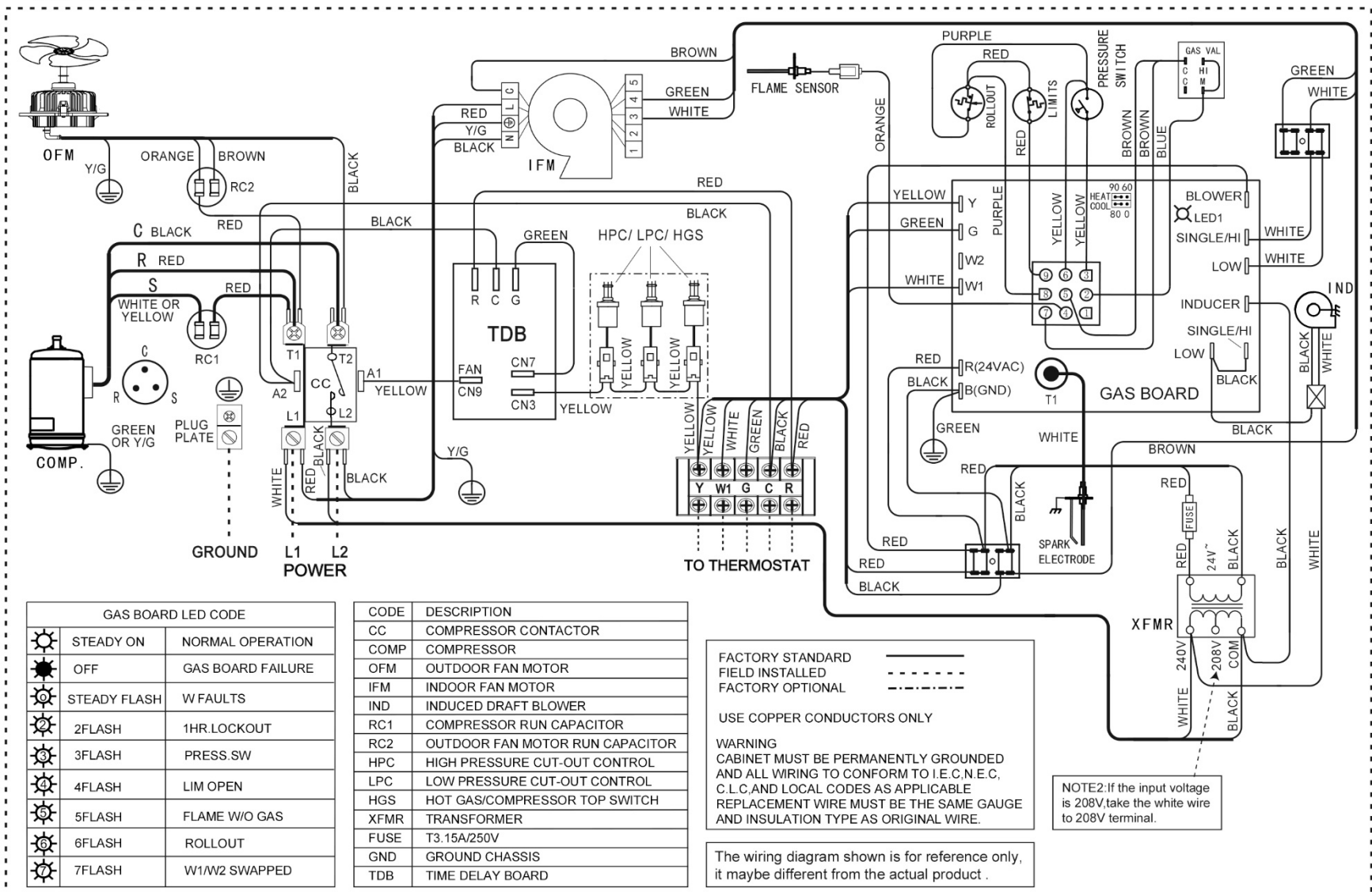
USE COPPER CONDUCTORS ONLY

WARNING
 CABINET MUST BE PERMANENTLY GROUNDED
 AND ALL WIRING TO CONFORM TO I.E.C.N.E.C,
 C.L.C.AND LOCAL CODES AS APPLICABLE
 REPLACEMENT WIRE MUST BE THE SAME GAUGE
 AND INSULATION TYPE AS ORIGINAL WIRE.

The wiring diagram shown is for reference only,
 it maybe different from the actual product .

NOTE2:If the input voltage
 is 208V,take the white wire
 to 208V terminal.

RGP4290S1A



GAS BOARD LED CODE		
	STEADY ON	NORMAL OPERATION
	OFF	GAS BOARD FAILURE
	STEADY FLASH	W FAULTS
	2FLASH	1HR.LOCKOUT
	3FLASH	PRESS.SW
	4FLASH	LIM OPEN
	5FLASH	FLAME W/O GAS
	6FLASH	ROLLOUT
	7FLASH	W1/W2 SWAPPED

CODE	DESCRIPTION
CC	COMPRESSOR CONTACTOR
COMP	COMPRESSOR
OFM	OUTDOOR FAN MOTOR
IFM	INDOOR FAN MOTOR
IND	INDUCED DRAFT BLOWER
RC1	COMPRESSOR RUN CAPACITOR
RC2	OUTDOOR FAN MOTOR RUN CAPACITOR
HPC	HIGH PRESSURE CUT-OUT CONTROL
LPC	LOW PRESSURE CUT-OUT CONTROL
HGS	HOT GAS/COMPRESSOR TOP SWITCH
XFMR	TRANSFORMER
FUSE	T3.15A/250V
GND	GROUND CHASSIS
TDB	TIME DELAY BOARD

FACTORY STANDARD ———
 FIELD INSTALLED - - - - -
 FACTORY OPTIONAL

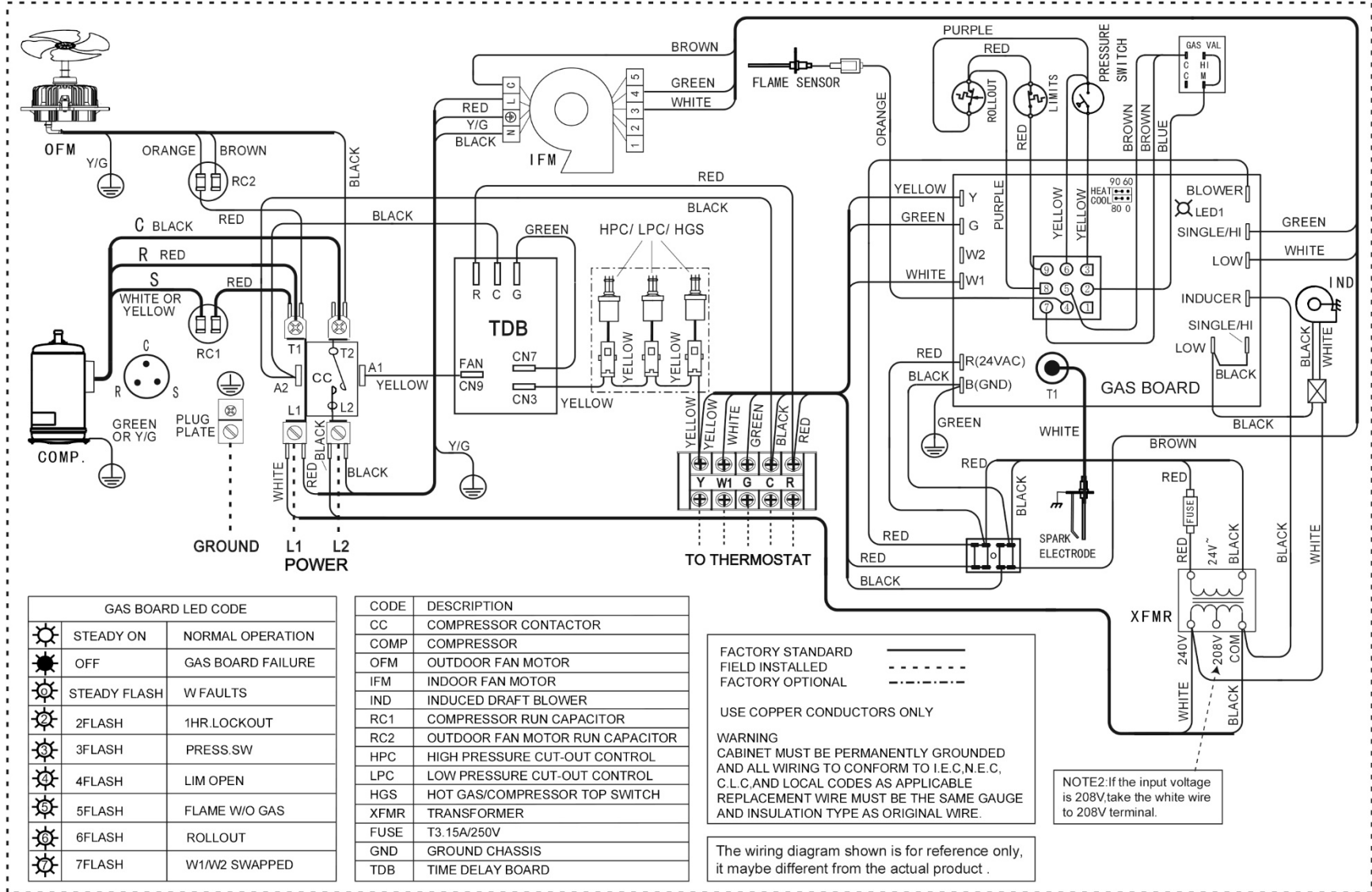
USE COPPER CONDUCTORS ONLY

WARNING
 CABINET MUST BE PERMANENTLY GROUNDED
 AND ALL WIRING TO CONFORM TO I.E.C., N.E.C.,
 C.L.C. AND LOCAL CODES AS APPLICABLE
 REPLACEMENT WIRE MUST BE THE SAME GAUGE
 AND INSULATION TYPE AS ORIGINAL WIRE.

The wiring diagram shown is for reference only,
 it maybe different from the actual product .

NOTE2: If the input voltage
 is 208V, take the white wire
 to 208V terminal.

RGP4890S1A



GAS BOARD LED CODE		
☀	STEADY ON	NORMAL OPERATION
☀	OFF	GAS BOARD FAILURE
☀	STEADY FLASH	W FAULTS
☀	2FLASH	1HR. LOCKOUT
☀	3FLASH	PRESS. SW
☀	4FLASH	LIM OPEN
☀	5FLASH	FLAME W/O GAS
☀	6FLASH	ROLL-OUT
☀	7FLASH	W1/W2 SWAPPED

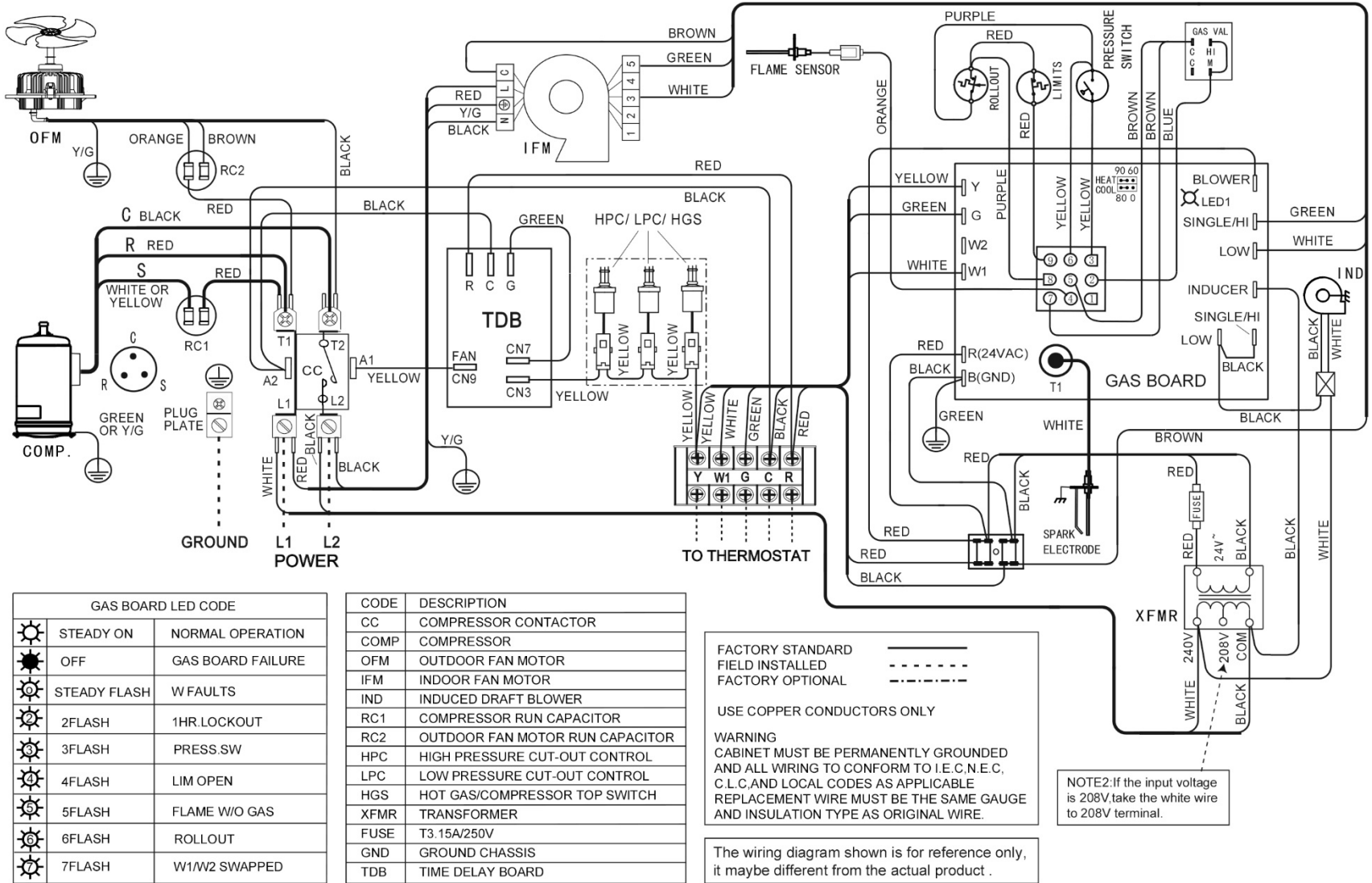
CODE	DESCRIPTION
CC	COMPRESSOR CONTACTOR
COMP	COMPRESSOR
OFM	OUTDOOR FAN MOTOR
IFM	INDOOR FAN MOTOR
IND	INDUCED DRAFT BLOWER
RC1	COMPRESSOR RUN CAPACITOR
RC2	OUTDOOR FAN MOTOR RUN CAPACITOR
HPC	HIGH PRESSURE CUT-OUT CONTROL
LPC	LOW PRESSURE CUT-OUT CONTROL
HGS	HOT GAS/COMPRESSOR TOP SWITCH
XFMR	TRANSFORMER
FUSE	T3.15A/250V
GND	GROUND CHASSIS
TDB	TIME DELAY BOARD

USE COPPER CONDUCTORS ONLY

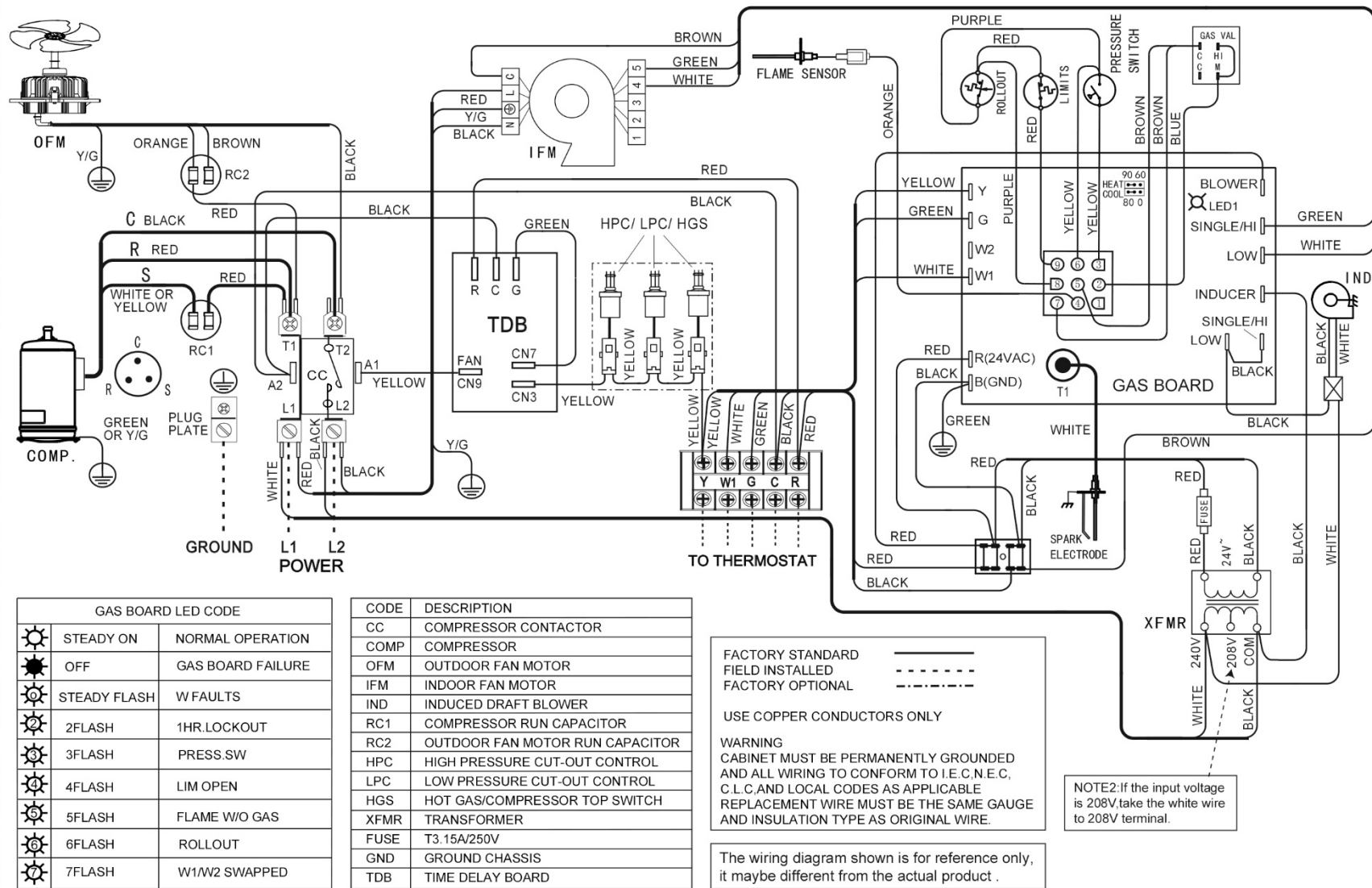
WARNING
 CABINET MUST BE PERMANENTLY GROUNDED
 AND ALL WIRING TO CONFORM TO I.E.C., N.E.C.,
 C.L.C. AND LOCAL CODES AS APPLICABLE
 REPLACEMENT WIRE MUST BE THE SAME GAUGE
 AND INSULATION TYPE AS ORIGINAL WIRE.

The wiring diagram shown is for reference only,
 it maybe different from the actual product .

RGP6090S1A



RGP60110S1A



GAS BOARD LED CODE		
	STEADY ON	NORMAL OPERATION
	OFF	GAS BOARD FAILURE
	STEADY FLASH	W FAULTS
	2FLASH	1HR. LOCKOUT
	3FLASH	PRESS. SW
	4FLASH	LIM OPEN
	5FLASH	FLAME W/O GAS
	6FLASH	ROLLOUT
	7FLASH	W1/W2 SWAPPED

CODE	DESCRIPTION
CC	COMPRESSOR CONTACTOR
COMP	COMPRESSOR
OFM	OUTDOOR FAN MOTOR
IFM	INDOOR FAN MOTOR
IND	INDUCED DRAFT BLOWER
RC1	COMPRESSOR RUN CAPACITOR
RC2	OUTDOOR FAN MOTOR RUN CAPACITOR
HPC	HIGH PRESSURE CUT-OUT CONTROL
LPC	LOW PRESSURE CUT-OUT CONTROL
HGS	HOT GAS/COMPRESSOR TOP SWITCH
XFMR	TRANSFORMER
FUSE	T3.15A/250V
GND	GROUND CHASSIS
TDB	TIME DELAY BOARD

FACTORY STANDARD ———
 FIELD INSTALLED - - - - -
 FACTORY OPTIONAL - - - - -

USE COPPER CONDUCTORS ONLY

WARNING
 CABINET MUST BE PERMANENTLY GROUNDED
 AND ALL WIRING TO CONFORM TO I.E.C.N.E.C,
 C.L.C. AND LOCAL CODES AS APPLICABLE
 REPLACEMENT WIRE MUST BE THE SAME GAUGE
 AND INSULATION TYPE AS ORIGINAL WIRE.

The wiring diagram shown is for reference only,
 it maybe different from the actual product .

NOTE2: If the input voltage is 208V, take the white wire to 208V terminal.



GARANTIE LIMITÉE DE LA SÉRIE SE

Félicitations pour l'acquisition de votre nouvel équipement CVCA.

Votre appareil est automatiquement admissible à la garantie indiquée ci-dessous, à condition que vous respectiez les conditions de la garantie.

APPLICABLE AUX MODÈLES SUIVANTS : RSA*, RSH*, AMP*, WMP*, WMX*, GFM*, MAA*, RHP*, RGP*

REPLACEMENT DU PRODUIT POUR LA 1RE ANNÉE

Si l'échangeur thermique, serpentin évaporateur (systèmes emballés seulement), serpentin condenseur ou si le compresseur tombe en panne dans la première année (365 jours) suivant la date d'installation au client initial pour l'installation initiale, le coût d'achat initial de l'appareil sera remboursé au distributeur autorisé Comfort-Aire/Century qui a reçu une autorisation préalable de Comfort-Aire/Century pour la défaillance. Le propriétaire est responsable des frais de main-d'œuvre, de transport et divers. Les appareils installés dans une application commerciale, définie comme toute application autre qu'une utilisation résidentielle ou multifamiliale (personnelle, familiale ou domestique), ne sont pas admissibles au remplacement d'un an du produit.

GARANTIE LIMITÉE DE CINQ (5) ANS

Toutes les pièces, le compresseur et l'échangeur thermique sont garantis contre tout défaut de fabrication et de matériaux pour une utilisation et un entretien résidentiels normaux pendant cinq (5) ans à compter de la date d'achat par le client initial pour l'installation résidentielle initiale.

GARANTIE LIMITÉE PROLONGER

Lorsque vous êtes inscrit au Comfort-Aire/Century, L'échangeur thermique est garanti contre tout défaut de matériau et de fabrication pendant vingt (20) ans et le compresseur est garanti contre tout défaut de matériau et de fabrication pendant dix (10) ans à compter de la date d'achat par le client initial pour l'installation initiale.

DURÉE DE LA GARANTIE

La garantie commence à la date d'achat par le consommateur d'origine (propriétaire de la maison). Le client original doit conserver un reçu de vente ou une facture indiquant le numéro de modèle et le numéro de série comme preuve du début de la période de garantie.

CONDITIONS POUR L'APPLICATION DE LA GARANTIE

L'unité doit être installée et entretenue correctement par un fournisseur de services CVC agréé conformément aux instructions d'installation, d'exploitation et d'entretien fournies avec chaque unité. L'appareil ne peut pas avoir été victime d'un accident, d'une modification, d'une réparation inadéquate, d'une négligence ou d'une mauvaise utilisation, ou d'un accident de force majeure. Une preuve d'entretien adéquat doit être fournie pendant toute la durée de vie de l'appareil. La performance de l'appareil ne doit pas avoir été compromise par un quelconque produit non autorisé par Comfort-Aire/Century, ou par toute modification ou adaptation des composants. Les numéros de série ou la plaque signalétique n'ont pas été endommagés ou retirés. Les dommages ne résultent pas d'un câblage ou d'une tension inadéquats, d'une utilisation dans des conditions de surcharge ou d'une interruption du circuit électrique. L'unité demeure dans l'installation résidentielle d'origine et n'est pas transférable. L'unité n'a pas été achetée par Internet ou à l'encan. Le fluide frigorigène non approuvé ou les additifs pour système non approuvés annuleront cette garantie.

EXCEPTIONS À LA GARANTIE

La garantie expresse limitée ne couvre pas les coûts associés à l'entretien normal, à l'utilisation des services publics, à la main-d'œuvre, à l'expédition et à la manutention, ni les dommages accessoires. Elle ne couvre pas non plus les composants du système qui n'est pas approvisionné par Comfort-Aire/Century, quelle que soit la raison de défaillance de la pièce ou du composant en question.

LIMITATION DE RESPONSABILITÉ

Il n'y a aucune autre garantie expresse ou implicite ne s'applique. Comfort-Aire/Century ne donne aucune garantie de qualité marchande et ne garantit pas que l'appareil convient à un usage particulier, à un bâtiment, à une pièce de taille ou à une condition, sauf dans la mesure expressément prévue dans le présent document. Aucune autre garantie, expresse ou implicite, dont la portée dépasse les conditions présentées dans ce document, ne s'applique. Toutes les garanties implicites par la loi sont limitées dans la durée de cinq ans pour toute garantie des pièces. Votre recours exclusif est limité au remplacement des pièces défectueuses. Comfort-Aire/Century ne sera pas responsable des dommages indirects ou accessoires causés par un défaut de cet appareil. La présente garantie vous confère des droits légaux spécifiques. Vous pouvez également avoir d'autres droits variant d'un État à l'autre. Certains États n'autorisent pas la limitation de la durée d'une garantie implicite ou n'autorisent pas l'exclusion ou la limitation des dommages accessoires ou indirects, de sorte que les limitations ou exclusions ci-dessus peuvent ne pas s'appliquer à votre cas. Aucune garantie ne s'applique aux appareils vendus en dehors de la zone continentale des États-Unis et du Canada. Votre distributeur ou vendeur final peut vous fournir une garantie sur les unités vendues en dehors de ces zones. Comfort-Aire/Century ne sera pas responsable des dommages si nos performances en matière de résolution de garantie sont retardées par des événements hors de notre contrôle, y compris les accidents, les altérations, les abus, la guerre, les restrictions gouvernementales, grèves, feu, inondation ou de force majeure.

Veillez enregistrer votre nouvel équipement pour profiter d'une garantie prolongée.

Pour Comfort Aire :

www.comfort-aire.com/wps/portal/product-registration

Pour Century :

www.century-hvac.com/wps/portal/product-registration

CONSERVEZ CES INFORMATIONS À TITRE DE REÇU D'ACHAT

Apposez l'autocollant du numéro de série et du numéro de modèle ici (de la boîte du produit). s'il n'est pas disponible, inscrivez le numéro de série et le numéro de modèle ci-dessous (se trouve sur la plaque signalétique de l'unité).

Date d'achat

Date d'installation terminée

Composant du nouveau système CVC

Remplacement de fourniture

N'oubliez pas de conserver votre facture de vente comme preuve de la période de garantie et de la propriété.

En raison des améliorations continues du produit, les caractéristiques techniques et les dimensions sont soumises à modification et correction sans notification préalable ni obligation. Détermination de l'installateur est responsable de l'application et de la pertinence de l'utilisation de tout produit.

En outre, l'installateur est tenu de vérifier les dimensions du produit réel avant de commencer les préparatifs d'installation.

Les programmes d'incitation et de remise ont des exigences précises quant au rendement et à la certification des produits. Tous les produits sont conformes aux réglementations en vigueur à la date de fabrication; toutefois, les certifications ne sont pas nécessairement accordées pour la durée de vie d'un produit.

Par conséquent, il incombe au demandeur de déterminer si un modèle spécifique est admissible à ces programmes de remises et de mesures incitatives.

Comfort-Cire®  Century®