

# CXP15\*\*Serie SA



## FUNCIONES

*El condensador de descarga horizontal tiene un tamaño compacto y una impronta alternativa para caber en espacios reducidos sin quitarle importancia al paisaje y las áreas habitables al aire libre. Esto también lo hace ideal para complejos de apartamentos y condominios.*

- Compresores de tecnología inverter de capacidad variable
- Cumple con el DOE 2023 en todos los estados: Mínimo SEER2 15,2 en todos los modelos
- Más económico que las unidades de condensación de descarga superior tradicionales
- El diseño compacto dotado con soportes de pared estándar permite colocar múltiples unidades de condensación en el mismo espacio, lo que lo hace ideal para aplicaciones comerciales ligeras
- Funcionamiento ultrasilencioso, con una clasificación de 54 decibelios
- El atractivo gabinete es de acero galvanizado con un acabado de revestimiento empavonado para lograr durabilidad, en color neutro atractivo
- Sistema de control de baja tensión de 24 V para uso universal
- Hoja del ventilador de ingeniería biológica diseñada para funcionar de manera eficiente y silenciosa
- Refrigerante R454B

## REFRIGERACIÓN

**5°F (-15°C) – 122°F (50°C)**

## CONDENSADOR DE DESCARGA HORIZONTAL

*1 a 5 toneladas*

*Siete modelos para elegir de  
12 000 a 60 000 BTUH*



# CONDENSADOR DE DESCARGA HORIZONTAL/LATERAL

1=208/230V-1-60

ESPECIFICACIONES	CXP1512SA-1	CXP1518SA-1	CXP1524SA-1	CXP1530SA-1	CXP1536SA-1	CXP1548SA-1	CXP1560SA-1
Nom. Cap. de refrigeración (BTU/H)	12 000	18 000	23 000	29 000	34 000	44 000	54 000
Temperatura ambiente de funcionamiento	5°F - 122°F	5°F - 122°F	5°F - 122°F	5°F - 122°F	5°F - 122°F	5°F - 122°F	5°F - 122°F
SEER 2	15,5	16	15,5	15,2	15,6	15,3	15,6
EER 2	10,5	11,2	10,6	10,2	10,2	9,8	9,8
<b>SISTEMA ELÉCTRICO</b>							
Amperaje de la refrigeración	5,0	5,9	8	12,3	14,5	16,4	21,0
Amperaje admisible mín. del circuito	16,0	16,0	19,0	20,0	25,0	36,0	37,0
Fusible máx./Disyuntor tipo HACR	20,0	20,0	30,0	30,0	30,0	40,0	40,0
<b>ELEMENTOS DEL SISTEMA</b>							
Tipo de compresor	Tecnología Inverter						
Condensador	Aleta y tubo de cobre/aluminio						
<b>ESPECIFICACIONES DEL CONJUNTO DE LÍNEAS</b>							
Línea de líquido (pulgada) (conex. sold.)	3/8	3/8	3/8	3/8	3/8	3/8	3/8
Línea de succión (pulgadas) (conex. sold.)	3/4	3/4	3/4	3/4	3/4	3/4	3/4
Longitud máxima de tubo de referencia (pies)	98	98	164	164	246	246	246
Diferencia máxima en la elevación	66	66	82	82	98	98	98
<b>CARACTERÍSTICAS FÍSICAS</b>							
Dimensiones (pulg.) An. x Al. x Prof.	31,69 x 21,81 x 12,99	31,69 x 21,81 x 12,99	35,04 x 26,50 x 13,46	35,04 x 26,50 x 13,46	37,24 x 31,89 x 16,14	38,58 x 38,39 x 16,34	37,48 x 52,48 x 16,34
Peso neto/Peso del envío (libras)	64,00 / 71,00	66,80 / 73,41	89,29 / 97,00	98,33 / 105,60	134,26 / 144,40	187,17 / 218,48	212,30 / 244,49

**NOTAS:**

1 Se deben instalar sifones de aceite cada 10 pies (3 metros) cuando la unidad exterior esté instalada sobre la unidad interior.



**12 000, 18 000, 24 000, 30 000, 36 000, 48 000 BTUH**

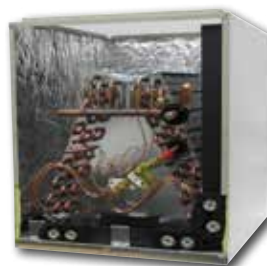


**60 000 BTUH**

# CONDENSADOR DE DESCARGA HORIZONTAL/LATERAL

1 = 208/230V-1-60

MODELO EXTERIOR	MODELO INTERIOR		RENDIMIENTO DE LA REFRIGERACIÓN			CONEXIÓN DEL REFRIGERANTE				TAMAÑO DE LA LÍNEA DE REFRIGERANTE		NÚMEROS DE REFERENCIA AHRI
	SERP. DE EVAP./UNIDAD DE MANEJO DE AIRE	SISTEMA ELÉCTRICO	SEER2	EER2	CAPACIDAD AHRI	EXTERIOR (CONEX. SOLD.)		INTERIOR (CONEX. SOLD.)		SUCCIÓN	LÍQUIDO	
						SUCCIÓN	LÍQUIDO	SUCCIÓN	LÍQUIDO			
<b>CXP1512SA-1</b>	MXP18/24A1A	208/230V-1-60	16	11,2	18 000	3/4	3/8	3/4	3/8	3/4	3/8	POR DETERMINAR
	MXP18/24B1A											POR DETERMINAR
<b>CXP1518SA-1</b>	MXP18/24A1A	208/230V-1-60	16	11,2	18 000	3/4	3/8	3/4	3/8	3/4	3/8	217482471
	MXP18/24B1A											217482472
<b>CXP1524SA-1</b>	MXP18/24A1A	208/230V-1-60	15,5	10,6	23 000	3/4	3/8	3/4	3/8	3/4	3/8	217482473
	MXP18/24B1A											217482474
<b>CXP1530SA-1</b>	MXP24/36A1A	208/230V-1-60	15,2	10,2	29 000	3/4	3/8	3/4	3/8	3/4	3/8	POR DETERMINAR
	MXP24/36B1A											217482475
	MXP24/36C1A											217482476
<b>CXP1536SA-1</b>	MXP24/36A1A	208/230V-1-60	15,6	10,2	34 000	3/4	3/8	3/4	3/8	3/4	3/8	POR DETERMINAR
	MXP24/36B1A											217482477
	MXP24/36C1A											217482478
<b>CXP1548SA-1</b>	MXP48/60C1A	208/230V-1-60	15,3	9,8	46 000	3/4	3/8	3/4	3/8	3/4	3/8	217482479
	MXP48/60D1A											217482480
<b>CXP1560SA-1</b>	MXP48/60C1A	208/230V-1-60	15,6	9,8	54 000	3/4	3/8	3/4	3/8	3/4	3/8	217482481
	MXP48/60D1A											POR DETERMINAR



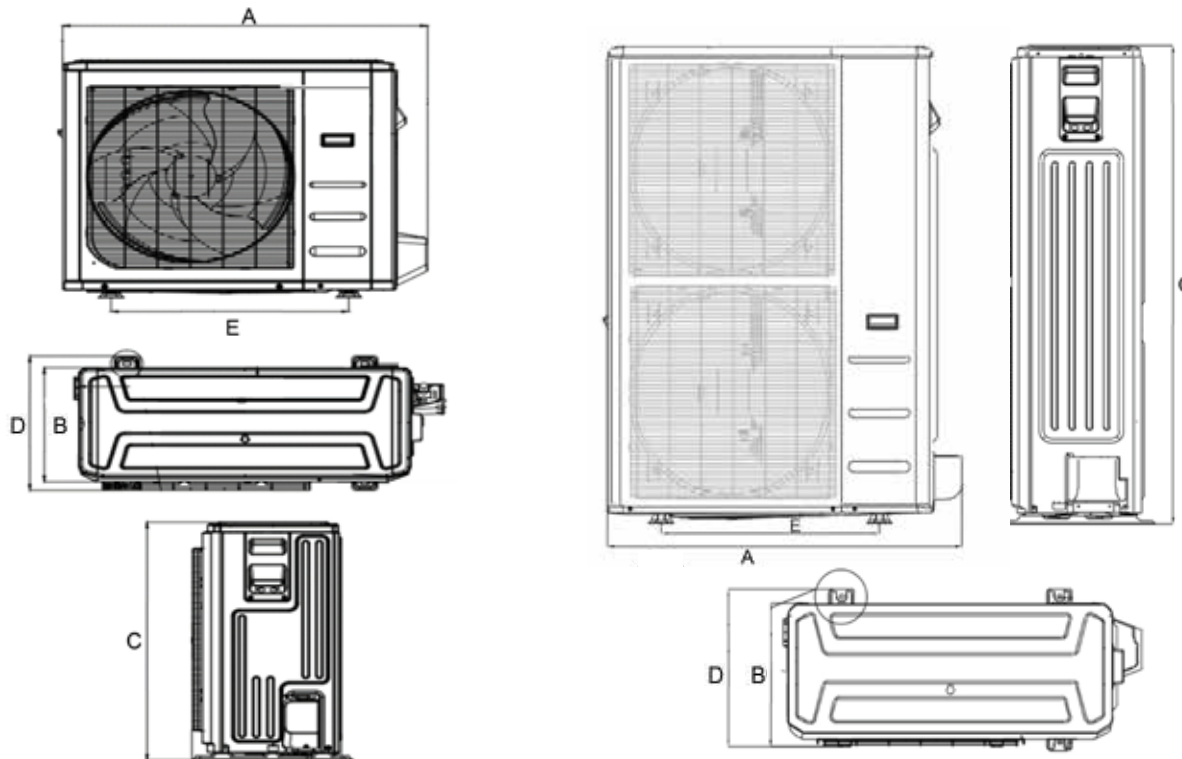
**Se ajusta a la línea completa de AHRI para obtener la mayor eficiencia posible.**



## CARACTERÍSTICAS FÍSICAS Y CLASIFICACIÓN SONORA

1=208/230V-1-60

Modelo	Dimensiones					Peso neto/de envío	Clasificación sonora (DBA)
	A - ancho (pulg.)	B - profundidad (pulg.)	C - altura (pulg.)	D - profundidad de montaje	E - ancho de montaje		
CXP1512SA-1	31 3/4" (80,64 cm)	13	21 3/4" (80,64 cm)	14	20 1/8" (80,64 cm)	64,00/71,00	54
CXP1518SA-1	31 3/4" (80,64 cm)	13	21 3/4" (80,64 cm)	14	20 1/2" (80,64 cm)	66,80/73,41	54
CXP1524SA-1	35 1/8" (80,64 cm)	13 3/8" (80,64 cm)	26 1/2" (80,64 cm)	14 3/8" (80,64 cm)	26 1/8" (80,64 cm)	82,29/97,00	56
CXP1530SA-1	35 1/8" (80,64 cm)	13 3/8" (80,64 cm)	26 1/2" (80,64 cm)	14 3/8" (80,64 cm)	26 1/8" (80,64 cm)	98,33/105,60	58
CXP1536SA-1	37 1/4" (80,64 cm)	16 1/4" (80,64 cm)	31 7/8" (80,64 cm)	17 1/4" (80,64 cm)	26 1/2" (80,64 cm)	134,26/144,40	58
CXP1548SA-1	38 5/8" (80,64 cm)	16 3/8" (80,64 cm)	38 3/8" (80,64 cm)	17 3/8" (80,64 cm)	24 1/4" (80,64 cm)	187,17/218,48	65
CXP1560SA-1	37 1/2" (80,64 cm)	16 3/8" (80,64 cm)	52 1/2" (80,64 cm)	17 3/8" (80,64 cm)	24 1/4" (80,64 cm)	212,30/244,49	67



"Este producto cumple con todas las leyes de etiquetado de productos de California, incluidas, entre otras, la Ley de Control del Agua Potable y los Tóxicos de 1986, conocida como Propuesta 65".

Debido a la mejora continua de los productos, es posible que las especificaciones y dimensiones se sometan a cambios y correcciones sin notificación previa y sin contraer nuevas obligaciones. El encargado de la instalación es responsable de determinar la aplicación y la idoneidad del uso de un producto.

Además, tiene la responsabilidad de verificar los datos dimensionales en el producto mismo antes de comenzar a preparar la instalación.

Los programas de incentivo y descuento de terceros tienen requisitos precisos en cuanto al rendimiento y la certificación del producto.

Todos los productos cumplen con las normas vigentes a la fecha de su fabricación; sin embargo, las certificaciones no se mantienen necesariamente durante toda la vida útil del producto.

Por lo tanto, es responsabilidad del solicitante determinar si un modelo específico reúne los requisitos para estos programas de incentivo o descuento.