

Série CXP15**SA



FONCTIONNALITÉS

Le condenseur à décharge horizontale est de taille compacte avec une empreinte alternative pour s'adapter aux espaces restreints sans nuire à l'aménagement paysager et aux zones de vie extérieures. Cela le rend également idéal pour les complexes d'appartements et les condominiums.

- Compresseurs à onduleur de capacité variable
- Conforme au DOE 2023 dans tous les États : Minimum 15,2 SEER2 dans tous les modèles
- Moins cher que les unités de condensation à décharge supérieure traditionnelles
- Le design compact et les supports muraux standard permettent de multiples unités de condensation dans un espace réduit, parfait pour une utilisation commerciale légère
- Fonctionnement ultra silencieux de 54 décibels seulement
- Le cabinet attrayant est en acier galvanisé avec une finition enduite de poudre pour la durabilité, dans une couleur neutre attrayante
- Système de contrôle basse tension 24V pour une utilisation universelle
- Pale de ventilateur bio-conçue pour un fonctionnement efficace et silencieux
- Réfrigérant R454B

REFROIDISSEMENT

5°F (-15°C) – 122°F (50°C)

CONDENSATEUR DE DÉCHARGE HORIZONTALE

1 à 5 tonnes

*Sept modèles au choix de
12 000 à 60 000 BTUH*



CONDENSATEUR À DÉCHARGE HORIZONTAL/LATÉRAL

1=208/230V-1-60

SPÉCIFICATIONS	CXP1512SA-1	CXP1518SA-1	CXP1524SA-1	CXP1530SA-1	CXP1536SA-1	CXP1548SA-1	CXP1560SA-1
Nom. Capacité de climatisation (BTUH)	12 000	18 000	23 000	29 000	34 000	44 000	54 000
Temp. de fonct. amb.	5 °F à 122 °F	5 °F à 122 °F	5 °F à 122 °F	5 °F à 122 °F	5 °F à 122 °F	5 °F à 122 °F	5 °F à 122 °F
SEER 2	15,5	16	15,5	15,2	15,6	15,3	15,6
EER 2	10,5	11,2	10,6	10,2	10,2	9,8	9,8
ÉLECTRIQUE							
Climatisation (A)	5,0	5,9	8	12,3	14,5	16,4	21
Courant admissible min.	16	16	19	20	25	36	37
Fusible max./disjoncteur HACR	20	20	30	30	30	40	40
COMPOSANTS DU SYSTÈME							
Type de compresseur	Inverter						
Condenseur	Copper/Aluminum Fin & Tube						
SPÉCIFICATIONS DU JEU DE LIGNES							
Ligne de liquide (pouce) (sueur)	3/8	3/8	3/8	3/8	3/8	3/8	3/8
Ligne d'aspiration (pouce) (sueur)	3/4	3/4	3/4	3/4	3/4	3/4	3/4
Max. Longueur de tuyau de référence (pi)	98	98	164	164	246	246	246
Différence maximale dans l'élévation ¹	66	66	82	82	98	98	98
CARACTÉRISTIQUES PHYSIQUES							
Dimensions(po.) l x H x P	31,69 x 21,81 x 12,99	31,69 x 21,81 x 12,99	35,04 x 26,50 x 13,46	35,04 x 26,50 x 13,46	37,24 x 31,89 x 16,14	38,58 x 38,39 x 16,34	37,48 x 52,48 x 16,34
Poids net/Poids d'exp. (lb)	64,00 / 71,00	66,80 / 73,41	89,29 / 97,00	98,33 / 105,60	134,26 / 144,40	187,17 / 218,48	212,30 / 244,49

NOTES:

¹ Oil traps must be installed every 10 feet when outdoor unit is installed above indoor unit.



12 000, 18 000, 24 000, 30 000, 36 000, 48 000 BTUH



60 000 BTUH

CONDENSATEUR À DÉCHARGE HORIZONTAL/LATÉRAL

1 = 208/230V-1-60

MODÈLE EXTERIEUR	MODÈLE INTÉRIEUR		PERFORMANCE DE REFROIDISSEMENT			CONNEXIONS DE FLUIDE FRIGORIGÈNE				TAILLE DES CONDUITES DE FRIGORIGÈNE		NUMÉRO DE RÉFÉRENCE AHRI
	EVAP. SERPENTIN/APPAREIL DE TRAITEMENT D'AIR	ÉLECTRIQUE	SEER2	EER2	CAPACITÉ AHRI	À L'EXTÉRIEUR (SUEUR)		INTÉRIEUR (SUEUR)		ASPIRATION	LIQUIDE	
						ASPIRATION	LIQUIDE	ASPIRATION	LIQUIDE			
CXP1512SA-1	MXP18/24A1A	208/230V-1-60	16	11,2	18 000	3/4	3/8	3/4	3/8	3/4	3/8	TBD
	MXP18/24B1A											TBD
CXP1518SA-1	MXP18/24A1A	208/230V-1-60	16	11,2	18 000	3/4	3/8	3/4	3/8	3/4	3/8	217482471
	MXP18/24B1A											217482472
CXP1524SA-1	MXP18/24A1A	208/230V-1-60	15,5	10,6	23 000	3/4	3/8	3/4	3/8	3/4	3/8	217482473
	MXP18/24B1A											217482474
CXP1530SA-1	MXP24/36A1A	208/230V-1-60	15,2	10,2	29 000	3/4	3/8	3/4	3/8	3/4	3/8	TBD
	MXP24/36B1A											217482475
	MXP24/36C1A											217482476
CXP1536SA-1	MXP24/36A1A	208/230V-1-60	15,6	10,2	34 000	3/4	3/8	3/4	3/8	3/4	3/8	TBD
	MXP24/36B1A											217482477
	MXP24/36C1A											217482478
CXP1548SA-1	MXP48/60C1A	208/230V-1-60	15,3	9,8	46 000	3/4	3/8	3/4	3/8	3/4	3/8	217482479
	MXP48/60D1A											217482480
CXP1560SA-1	MXP48/60C1A	208/230V-1-60	15,6	9,8	54 000	3/4	3/8	3/4	3/8	3/4	3/8	217482481
	MXP48/60D1A											TBD



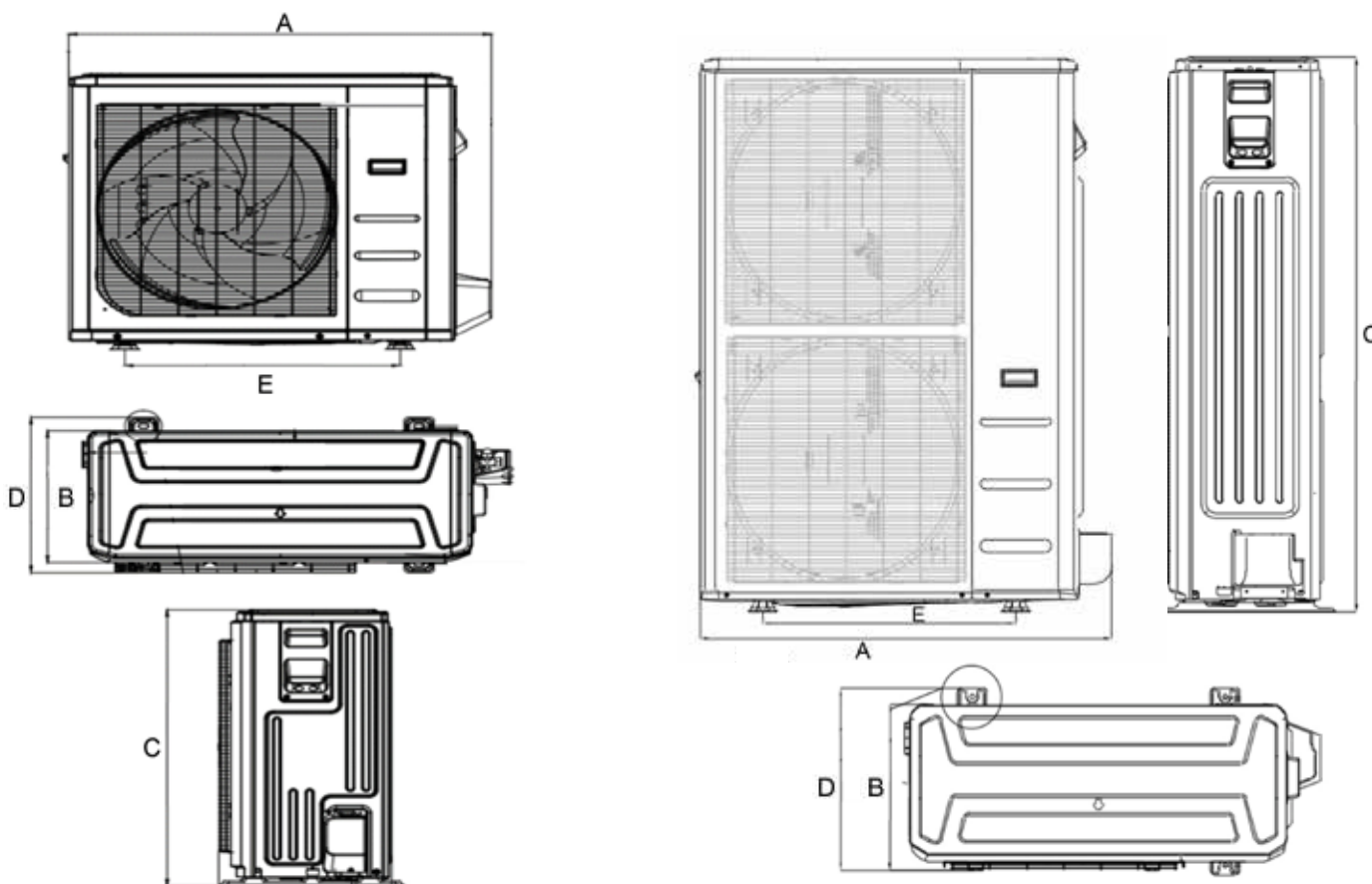
Ligne complète de correspondances AHRI pour obtenir le plus haut niveau d'efficacité possible.



CARACTÉRISTIQUES PHYSIQUES & ÉVALUATIONS SONORES

1=208/230V-1-60

Modèle	Dimensions					Poids net/ livraison	Niveau sonore (dBa)
	A - largeur (po)	B - profond- eur (po)	C - hauteur (po)	D - Profondeur fixation	E - Largeur fixation		
CXP1512SA-1	31 3/4	13	21 3/4	14	20 1/8	64,00 / 71,00	54
CXP1518SA-1	31 3/4	13	21 3/4	14	20 1/2	66,80 / 73,41	54
CXP1524SA-1	35 1/8	13 3/8	26 1/2	14 3/8	26 1/8	82,29 / 97,00	56
CXP1530SA-1	35 1/8	13 3/8	26 1/2	14 3/8	26 1/8	98,33 / 105,60	58
CXP1536SA-1	37 1/4	16 1/4	31 7/8	17 1/4	26 1/2	134,26 / 144,40	58
CXP1548SA-1	38 5/8	16 3/8	38 3/8	17 3/8	24 1/4	187,17 / 218,48	65
CXP1560SA-1	37 1/2	16 3/8	52 1/2	17 3/8	24 1/4	212,30 / 244,49	67



« Ce produit est conforme à toutes les lois californiennes en matière d'étiquetage des produits y compris, mais sans s'y limiter, le Safe Drinking Water and Toxic Enforcement Act de 1986, plus communément connu sous le nom de Proposition 65. »

En raison d'améliorations réalisées sur le produit, les caractéristiques techniques et les dimensions sont soumises à modification et correction sans notification préalable ni obligation. Il incombe à l'installateur de déterminer l'application et l'aptitude à l'emploi de tout produit.

En outre, l'installateur est tenu de vérifier les dimensions du produit réel avant de commencer les préparatifs d'installation.

Les programmes de remises et de mesures incitatives de tiers présentent des exigences précises concernant la performance et la certification du produit.

Tous les produits respectent les réglementations en vigueur à compter de la date de fabrication; néanmoins, les certifications ne sont pas obligatoirement attribuées pour la vie entière du produit.

Par conséquent, il incombe au demandeur de déterminer si un modèle spécifique est admissible à ces programmes de remises et de mesures incitatives.