

Serie VXP



Disfrute de lo último en comodidad y eficiencia con la bomba de calor de fuente de aire de gran rendimiento de la serie VXP. Con un compresor impulsado por la tecnología inverter, el sistema VXP se modula por completo a fin de utilizar la menor cantidad de energía posible para mantener la temperatura, mientras que al mismo tiempo optimiza los niveles de ruido y el confort. El rendimiento de calor hipértérmico de hasta -22°F (-30°C) y la refrigeración extrema de 122°F (50°C) demuestran que la bomba de calor tiene parámetros de funcionamiento de primera clase en todas las condiciones climáticas. Además, cuenta con kits de calor auxiliares para la unidad de manejo de aire VXP; o en la serie MXP, tiene serpentines recubiertos opcionales para aprovechar la prestación de doble combustible con cualquier calefactor nuevo o existente.

CARACTERÍSTICAS

- Serpentín aleteado tradicional construido con aleación de aluminio para lograr la máxima durabilidad y resistencia posible a la corrosión
- Sopladora con motor de conmutación electrónica eficaz y silencioso
- Admite los termostatos tradicionales de 24 VCA para una mayor comodidad y opciones de control avanzadas
- Control programable cableado incluido
- Los kits de calefacción de resistencia eléctrica opcionales (de hasta 25 kW) ofrecen una fuente de calefacción auxiliar para lograr una mayor comodidad en las peores condiciones
- Su hermosa y resistente estructura de acero esmaltado brillante con aislante incorporado garantiza menos del 2 % de fugas en el gabinete
- Armazón integrado para el filtro de retorno:
 - 18K y 24K = $16'' \times 20'' \times 1''$
 - 30-48K = $20'' \times 20'' \times 1''$
 - 60K = $24'' \times 20'' \times 1''$
- Unidad de manejo de aire de varias posiciones



Wired programmable control



BOMBA DE CALOR DE GRAN RENDIMIENTO

1,5 a 5 toneladas

Seis modelos para elegir de 18 000 a 60 000 BTU/H

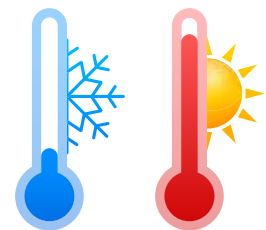


REFRIGERACIÓN

-22°F (-30°C) – 122°F (50°C)

CALEFACCIÓN

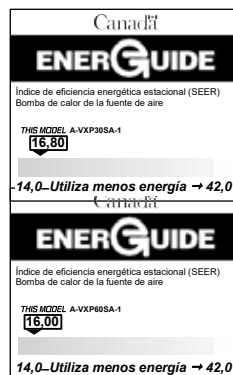
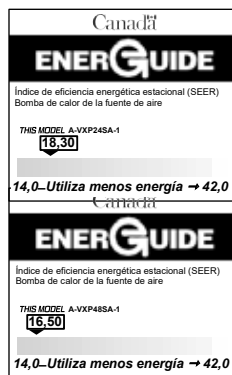
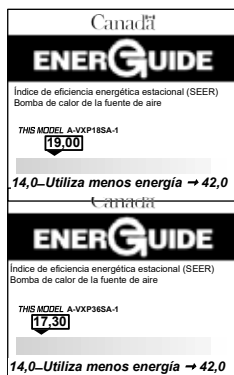
-22°F (-30°C) – 75°F (24°C)



UNIDAD DE MANEJO DE AIRE DE VARIAS POSICIONES

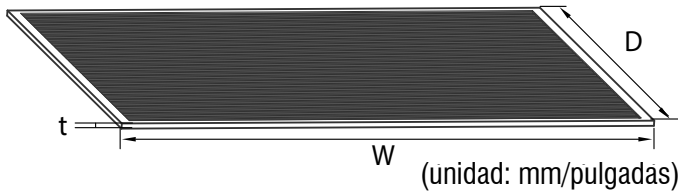
			Unidades de conducto					
FUNCIONES			B-VXP18SA-1	B-VXP24SA-1	B-VXP30SA-1	B-VXP36SA-1	B-VXP48SA-1	B-VXP60SA-1
Suministro eléctrico	Clasificación	V, Ph, Hz	115/208/230V, 60Hz, 1ph	115/208/230V, 60Hz, 1ph	115/208/230V, 60Hz, 1ph	115/208/230V, 60Hz, 1ph	115/208/230V, 60Hz, 1ph	115/208/230V, 60Hz, 1ph
	Rango de voltaje	V	187-253	187-253	187-253	187-253	187-253	187-253
Refrigeración	Capacidad nominal (rango)	Btu/h	18 000 (5660~22 000)	23 000 (7200~27 000)	30 000 (12 800~39 000)	36 000 (9700~42 000)	48 000 (15 600~51 000)	54 000 (11 400~56 300)
	Potencia de entrada	W	1445	1965	2567	3076	4690	5400
	Amperaje	A	6,6	9	11,4	13,4	20	23,3
	EER2	Btu/w	12,5	11,7	11,7	11,7	10,5	10
	SEER2	Btu/w	19	18,3	16,8	17,4	16,5	16
Calefacción a 47 °F (8 °C)	Capacidad nominal (rango)	Btu/h	19 000 (6000~22 000)	24 000 (9100~30 000)	34 000 (10 300~38 500)	39 000 (11 000~48 000)	50 000 (15 500~57 300)	56 000 (8100~64 500)
	Potencia de entrada	W	1740	2112	2790	3012	4750	5300
	Amperaje	A	7,6	9,5	12,4	13,1	20,5	23,1
	COP	W/W	3,2	3,33	3,65	3,6	3,4	3,1
	HSPF4 2	Btu/w	9,7	10	10	10,2	9,5	9
HSPF5	Btu/w	8	8	8,3	8,6	8	8	
Calefacción a 5 °F (-15 °C)	Capacidad	Btu/h	18000	21600	32600	39000	46000	52000
	COP	W/W	2,0	1,87	1,96	1,9	1,9	1,8
AMPACIDAD MÁXIMA DEL CIRCUITO (Unidad interior)		A	5,5/4,0	5,5/4,0	8,0/6,0	8,0/6,0	14,5/11,0	14,5/11,0
FUSIBLE MÁX (unidad interior)		A	15	15	15	15	15	15
Flujo de aire interior (alto/medio/bajo)		CFM	577/530/489	760/695/630	895/807/713	1083/972/866	1472/1284/1095	1584/1360/1136
Nivel de ruido interior (alto/medio/bajo)		dB(A)	41/39/33	44/42/28	46/43/27,5	48/45,5/25,5	52/50/34	52/50/34
Unidad interior	Dimensión (An x Prof x Alt)	pulgadas	21,02x17,52x45,00	21,02x17,52x45,00	21,02x21,02x49,02	21,02x21,02x49,02	21,02x24,49x52,99	21,02x24,49x52,99
	Empaque (An x Prof x Alt)	pulgadas	26,57x20,87x48,62	26,57x20,87x48,62	26,57x24,41x52,56	26,57x24,41x52,56	27,95x26,77x56,50	27,95x26,77x56,50
	Peso neto/bruto	libras	105,82/176,76	105,60/127,43	128,97/153,44	129,41/153,88	162,92/190,92	162,92/190,92
Tubería del refrigerante	Lado del líquido / Lado del gas	pulgadas	3/8" / 3/4"	3/8" / 3/4"	3/8" / 3/4"	3/8" / 3/4"	3/8" / 3/4"	3/8" x 3/4"
Diámetro de la tubería de desagüe		pulgadas	3/4	3/4	3/4	3/4	3/4	3/4
Tipo de termostato	Control remoto inalámbrico		Estándar	Estándar	Estándar	Estándar	Estándar	Estándar
	Controlador cableado programable con WiFi		Estándar	Estándar	Estándar	Estándar	Estándar	Estándar

Selección del tamaño del modelo							
Modelo (Btu/h)	3kW	5kW	8kW	10kW	15kW	20kW	25kW
8K	Sí	Sí	Sí	Sí	-	-	-
24K		Sí	Sí	Sí	Sí	-	-
30K		Sí	Sí	Sí	Sí	-	-
36K		Sí	Sí	Sí	Sí	Sí	-
48K			Sí	Sí	Sí	Sí	-
60K			-	Sí	Sí	Sí	Sí



PLANOS DE DIMENSIONES

Tamaño recomendado del filtro



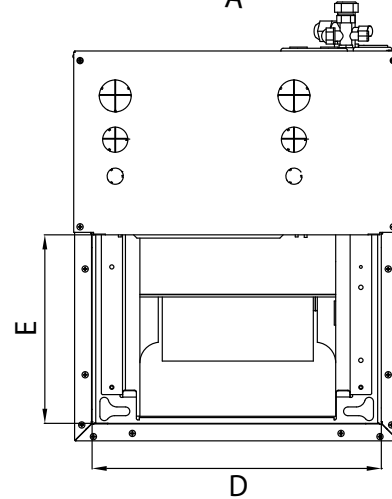
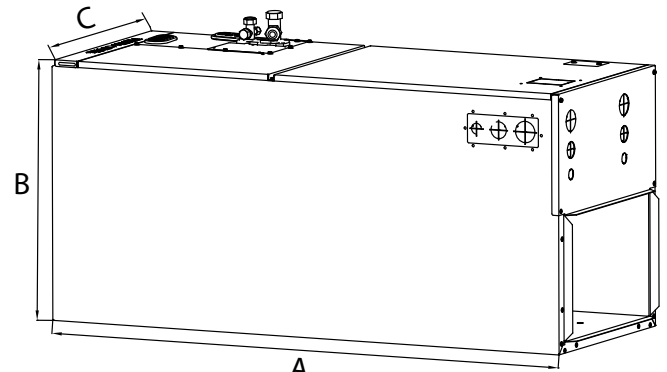
(unidad: mm/pulgadas)

Modelo (Btu/h)	W		D		T	
	mm	pulgadas	mm	pulgadas	mm	pulgadas
18K	406,4	16	508	20	25,4	1
24K	406,4	16	508	20	25,4	1
30-48K	508	20	508	20	25,4	1
60K	609,6	24	508	20	25,4	1

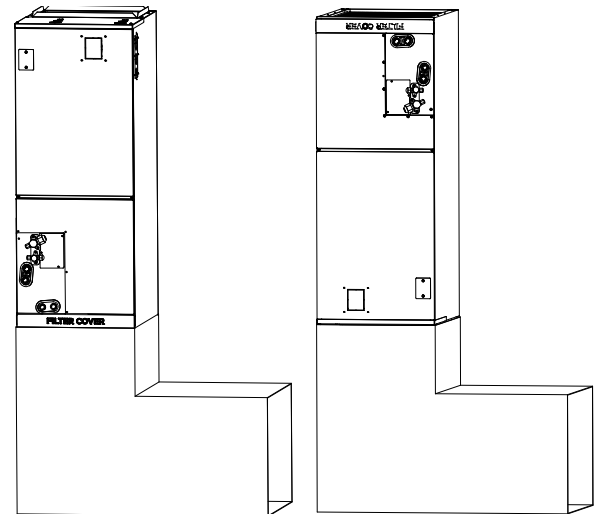
Datos de las dimensiones

(unidad: mm/pulgadas)

Modelo (Btu/h)	Dimensiones	18-24K	30-36K	48K	60K
Longitud de A	pulgadas	45	49	53	53
Longitud de B	pulgadas	21	21	24-1/2	24-1/2
Longitud de C	pulgadas	17-1/2	21	24-1/2	24-1/2
Longitud de D	pulgadas	15-3/4	19	22-1/2	22-1/2
Longitud de E	pulgadas	10-1/4	10-1/4	10-1/4	10-1/4

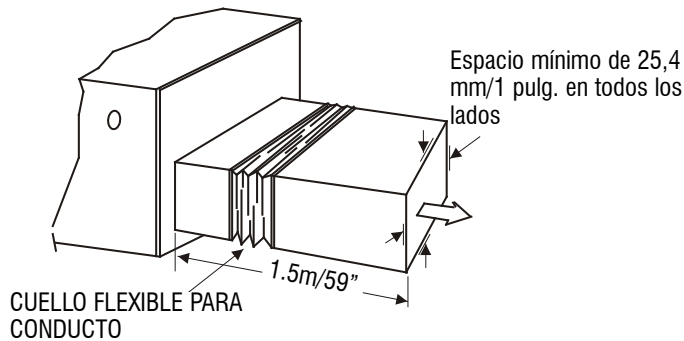


Instalaciones verticales



Instalaciones horizontales

Espacios del pleno



La longitud de la tubería lateral de la salida es de 1,5 m/59".

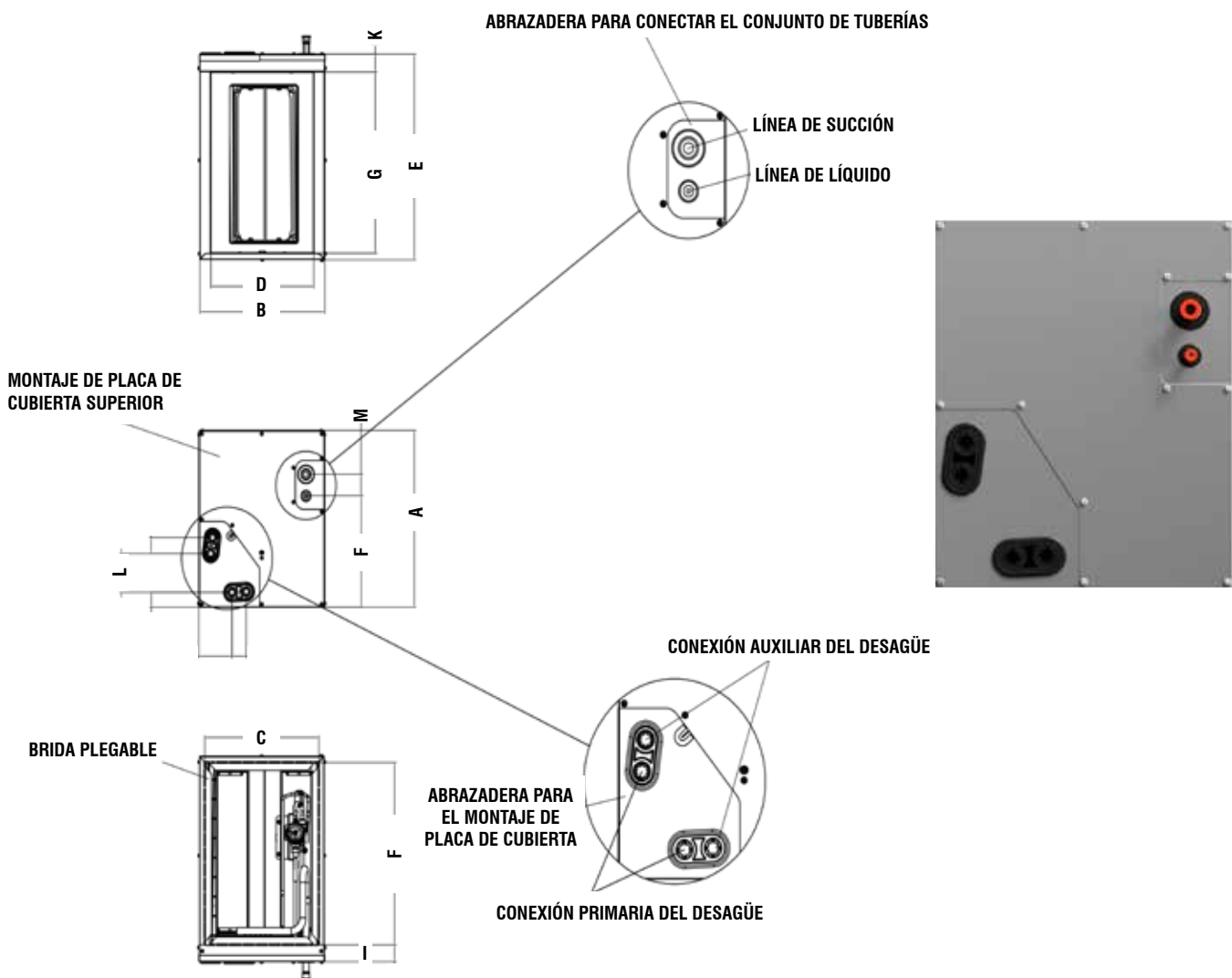
Kits de calefacción auxiliar

	Potencia del calentador eléctrico	Cantidad de circuitos	Voltaje	MCA del circuito 1	MCA del circuito 2	MCA del circuito 3	Fusible máx. del circuito 1	Fusible máx. del circuito 2	Fusible máx. del circuito 3
Calentador eléctrico opcional	EXP3KW	1	208/230V	14A/16A	-	-	-	-	-
	EXP5KW	1	208/230V	23A/27A	-	-	-	-	-
	EXP8KW	1	208/230V	37A/42A	-	-	40A/45A	-	-
	EXP10KW	1	208/230V	46A/53A	-	-	50A/60A	-	-
	EXP15KW	2	208/230V	23A/27A	46A/53A	-	25A/30A	50A/60A	-
	EXP20KW	2	208/230V	46A/53A	46A/53A	-	50A/60A	50A/60A	-
	EXP25KW	3	208/230V	23A/27A	46A/53A	46A/53A	25A/30A	50A/60A	50A/60A

LANOS DE DIMENSIONES

Model		MXP18/24A1A	MXP18/24B1A	MXP24/36A1A	MXP24/36B1A	MXP24/36C1A	MXP48/60C1A	MXP48/60D1A
Dimensiones		pulg.	pulg.	pulg.	pulg.	pulg.	pulg.	pulg.
A	Altura del modelo	18"	18"	23 5/16"	23 9/16"	24"	24"	28"
B	Ancho del modelo	14 1/2"	17 1/2"	14 1/2"	17 1/2"	21"	21"	24 1/2"
C	Ancho de apertura del aire de suministro	13 1/4"	16 3/16"	13 1/4"	16 3/16"	19 3/4"	19 3/4"	23 1/4"
D	Ancho de apertura del aire de retorno	11 15/16"	14 15/16"	11 15/16"	14 15/16"	19 1/2"	19 1/2"	23 1/8"
E	Profundidad del modelo	20 1/4"	20 1/4"	20 1/4"	20 1/4"	20 1/4"	20 1/4"	20 1/4"
F	Profundidad de apertura del aire de suministro	18 1/2"	18 1/2"	18 1/2"	18 1/2"	18 1/2"	18 1/2"	18 1/2"
G	Profundidad de apertura del aire de retorno	18 1/2"	18 1/2"	18 1/2"	18 1/2"	18 1/2"	18 1/2"	18 1/2"
H	Espacio de apertura lateral del aire de suministro	1/2"	1/2"	1/2"	1/2"	1/2"	1/2"	1/2"
I	Espacio de apertura frontal del aire de suministro	1 3/4"	1 3/4"	1 3/4"	1 3/4"	1 3/4"	1 3/4"	1 3/4"
J	Espacio de apertura lateral del aire de retorno	1/2"	1/2"	1/2"	1/2"	1/2"	1/2"	1/2"
K	Espacio de apertura frontal del aire de retorno	1 3/4"	1 3/4"	1 3/4"	1 3/4"	1 3/4"	1 3/4"	1 3/4"
L	Altura del drenaje de condensado	1 7/16"	1 7/16"	1 7/16"	1 7/16"	1 7/16"	1 7/16"	1 7/16"
M	Altura de la línea de líquido	11 3/8"	11 3/8"	17 15/16"	16 3/8"	17 1/2"	17 1/2"	21 7/16"

NOTA: Las combinaciones de AHRI con los serpentines de la serie MXP y los sistemas VXP son combinaciones "solo de serpentín", y dan como resultado clasificaciones SEER2, EER2 y HSPF2 más bajas que con la unidad de manejo de aire correspondiente. Revise la información más reciente de las combinaciones en www.marsdeliversratings.com antes de la instalación.



UNIDAD EXTERIOR

FUNCIONES	A-VXP18SA-1	A-VXP24SA-1	A-VXP30SA-1	A-VXP36SA-1	A-VXP48SA-1	A-VXP60SA-1
Suministro eléctrico	208/230V,1Ph,60Hz	208/230V,1Ph,60Hz	208/230V,1Ph,60Hz	208/230V,1Ph,60Hz	208/230V,1Ph,60Hz	208/230V,1Ph,60Hz
Cap. de refrigeración (BTU/H)	18 000	24 000	30 000	36 000	48 000	54 000
SEER2	19,0	18,3	16,8	17,4	16,5	16
EER2	12,5	11,7	11,7	11,7	10,5	10
HSPF4 2	9,7	10	10	10,2	9,5	9
COP	2,0	1,87	1,96	1,9	1,9	1,8
Amperaje de la refrigeración	6,6	9	11,4	13,4	20	23,3
Cap. de calefacción (BTU/H) a -22 °F (-8° C)	11 000	12 000	20 100	27 800	25 900	30 900
Amperaje del calentador	7,6	9,5	12,4	13,1	20,5	23,1
DBA al aire libre	59	60	60,5	62,5	65	65
DIMENSIONES DE LA UNIDAD EXTERIOR						
Ancho (pulgadas)	35,04	35,04	37,24	38,58	38,58	37,48
Altura (pulgadas)	26,50	26,50	31,89	38,39	38,39	52,48
Profundidad (pulgadas)	13,46	13,46	16,14	16,34	16,34	16,34
Peso neto/Peso del envío (libras)	101,4/109,13	102,29/109,13	164,02/174,69	204,15/235,23	201,06/232,36	242,95/275,13
PARÁMETROS ELÉCTRICOS DE LA UNIDAD EXTERIOR ‡						
Conexión eléctrica principal	Unidad exterior 208/230-1-60					
Amperaje admisible mín. del circuito	**16	**19	**29,5	**29	**38	**40
Fusible máx./Disyuntor tipo HACR	**20	**20	**30	**30	**40	**40
DIAM. EXTERNO DE LAS TUBERÍAS (pulgadas)						
Diámetro externo de las tuberías (pulg.)*	3/8 x 3/4	3/8 x 3/4	3/8 x 3/4	3/8 x 3/4	3/8 x 3/4	3/8 x 3/4
Longitud máx. del conjunto de línea1	98,4	164	164	246	246	246
Altura máxima (exterior)2	65,6	82	82	98	98	98

Nota:

* Para los tamaños alternativos de los conjuntos de líneas, consulte la tabla de dimensionamiento de la línea de vapor VXP

‡ Cumpla siempre los códigos eléctricos locales, estatales y nacionales

1 Se recomienda utilizar conjuntos de línea de 10 pies (3 m) de longitud mínima

2 Cuando la unidad exterior se instale por encima del nivel de la unidad interior, se deben colocar sifones de aceite entre 16,5 y 23 pies (5 a 7 m) de distancia

**** Verifique la información de la placa de clasificación antes de la instalación.**

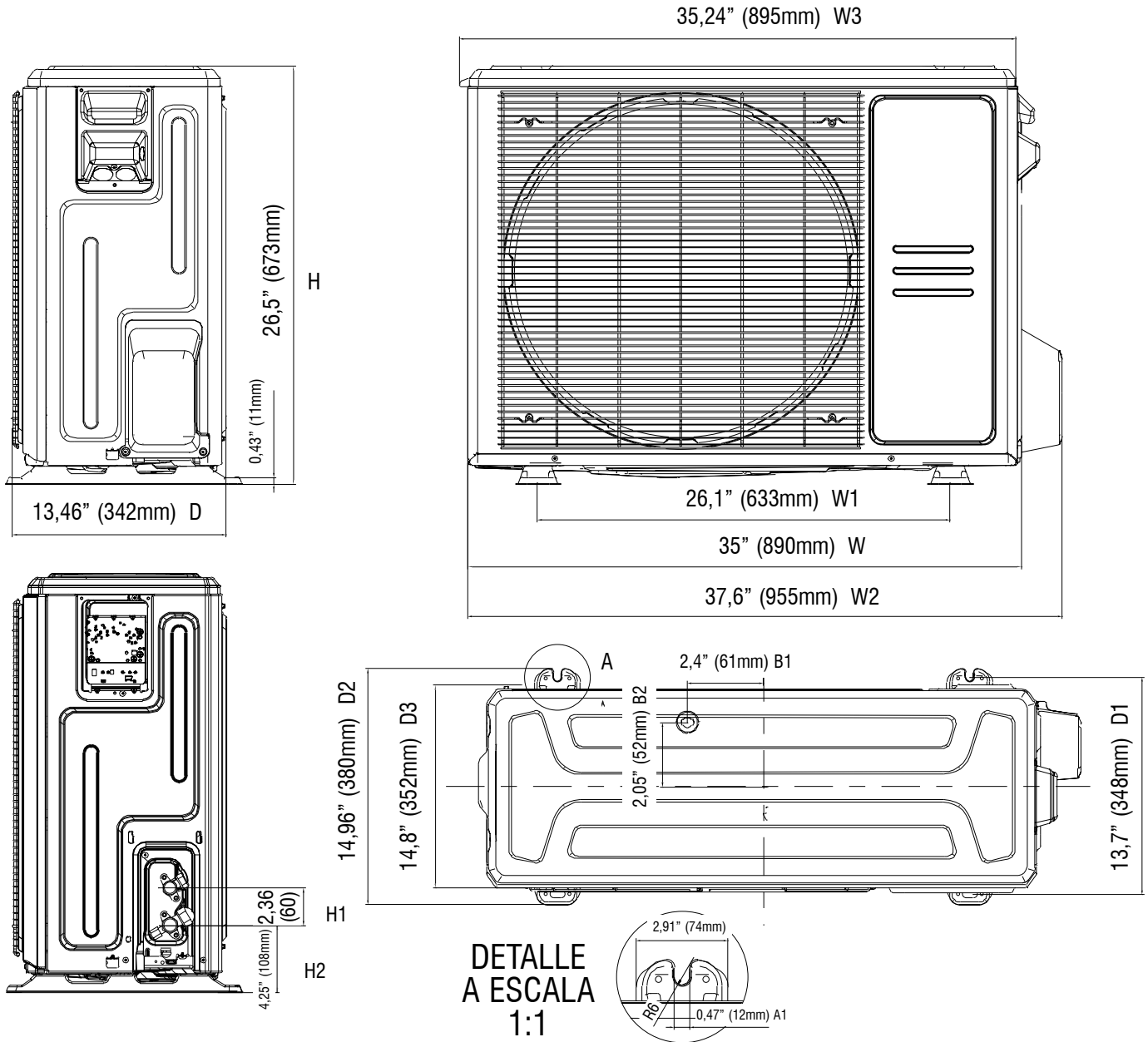
La ampacidad mínima del circuito y los valores máximos de fusible pueden haber cambiado según las especificaciones originales.



Comfort-Cire®

PLANOS DE DIMENSIONES

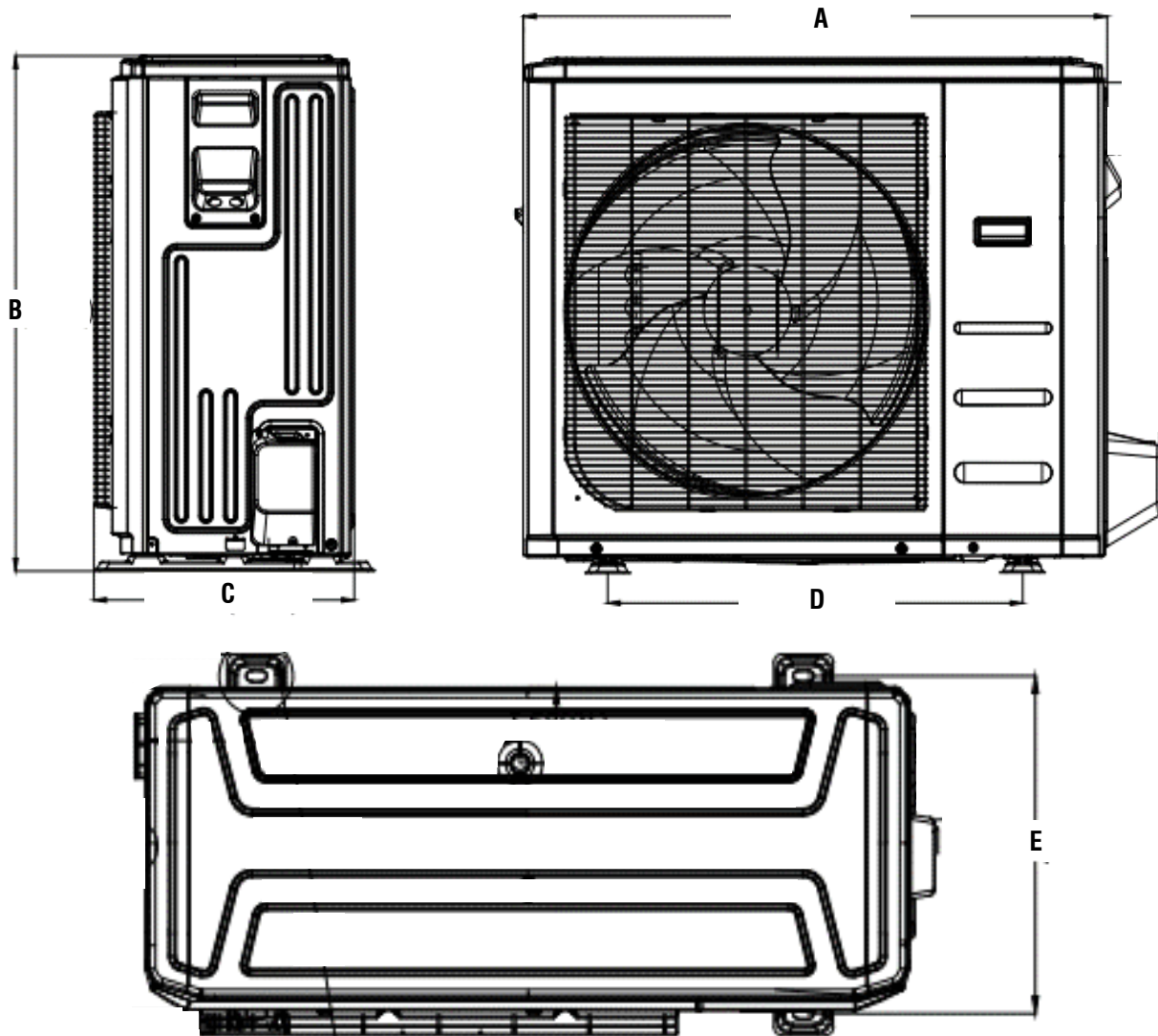
Dimensiones de la unidad exterior - 18K y 24K



Comfort-Cire®

PLANOS DE DIMENSIONES

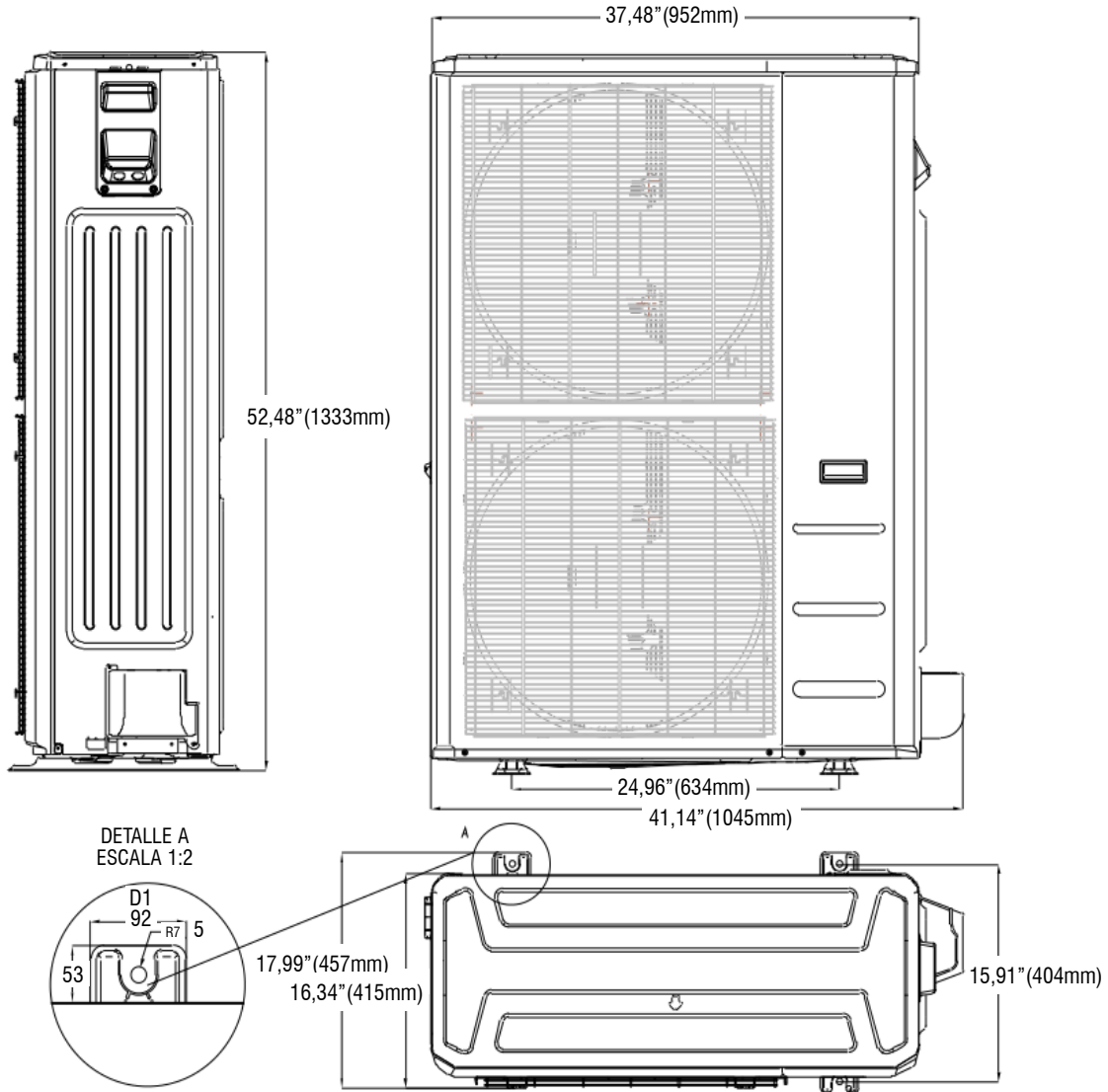
Dimensiones de la unidad exterior - 30, 36 y 48K



Modelo	Características	A-VXP30SA-1	A-VXP36SA-1	A-VXP48SA-1
A	Width	946mm (37,24 pulg.)	997mm (39,25 pulg.)	997mm (39,25 pulg.)
B	Height	810mm (31,89 pulg.)	977mm (38,50 pulg.)	977mm (38,50 pulg.)
C	Depth	410mm (16,14 pulg.)	415mm (16,34 pulg.)	415mm (16,34 pulg.)
D	Mounting Width	673mm (26,50 pulg.)	616mm (24,25 pulg.)	616mm (24,25 pulg.)
E	Mounting Depth	403mm (15,87 pulg.)	397mm (15,63 pulg.)	397mm (15,63 pulg.)

PLANOS DE DIMENSIONES

Dimensiones de la unidad exterior - 60K



Debido a la mejora continua de los productos, es posible que las especificaciones y dimensiones se sometan a cambios y correcciones sin notificación previa y sin contraer nuevas obligaciones. El encargado de la instalación es responsable de determinar la aplicación y la idoneidad del uso de un producto.

Además, tiene la responsabilidad de verificar los datos dimensionales en el producto mismo antes de comenzar a preparar la instalación.

Los programas de incentivo y descuento de terceros tienen requisitos precisos en cuanto al rendimiento y la certificación del producto.

Todos los productos cumplen con las normas vigentes a la fecha de su fabricación; sin embargo, las certificaciones no se mantienen necesariamente durante toda la vida útil del producto.

Por lo tanto, es responsabilidad del solicitante determinar si un modelo específico reúne los requisitos para estos programas de incentivo o descuento.

"Este producto cumple con todas las leyes de etiquetado de productos de California, incluidas, entre otras, la Ley de Control del Agua Potable y los Tóxicos de 1986, conocida como Propuesta 65".