

Série VXP



Profitez de ce qui se fait de mieux en matière de confort et d'efficacité avec la thermopompe à source d'air à performance extrême de la série VXP. Avec le compresseur contrôlé par le convertisseur, le système VXP est intégralement moduler afin d'utiliser le moins d'énergie possible pour maintenir la température, tout en optimisant les niveaux sonores et le confort. L'efficacité de l'onduleur à décharge latérale jusqu'à -22 °F (-30 °C), et le refroidissement jusqu'à 122 °F (50 °C) signifie que la thermopompe a des paramètres de fonctionnement de classe mondiale dans toutes les conditions météorologiques. Disponible avec des kits de chauffage auxiliaires pour le traitement d'air VXP, ou avec la série optionnelle MXP de bobine gainée pour les capacités à double combustible avec n'importe quel fournaise neuve ou existante.

FONCTIONNALITÉS

- Serpentin traditionnel à ailette et tube en alliage d'aluminium, pour une durabilité et une résistance à la corrosion maximale
- Moteur souffleur ECM efficace et silencieux
- Accepte les thermostats traditionnels 24 V c.a. pour plus de facilité et dispose d'options de commande avancées
- Commande filaire programmable comprise
- Les kits de chauffage à résistance électrique en option (jusqu'à 25 kW) apportent une source de chaleur auxiliaire pour être à l'aise pendant les pires conditions
- La construction élégante et durable en acier émaillé brillant avec une conception isolante génère moins de 2 % de fuite du caisson
- Casier de filtre de retour intégré :
 - 18K & 24K = 16" x 20" x 1"
 - 30-48K = 20" x 20" x 1"
 - 60K = 24" x 20" x 1"
- Appareil de traitement d'air à positions multiples



PERFORMANCE EXTRÊME THERMOPOMPE

1,5 à 5 tonnes

Six modèles au choix
18 000 à 60 000 BTUH



REFROIDISSEMENT

-22°F (-30°C) – 122°F (50°C)

CHAUFFAGE

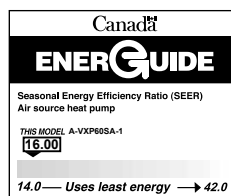
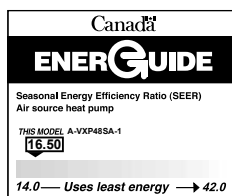
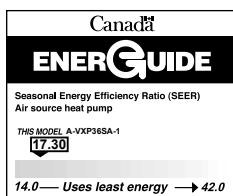
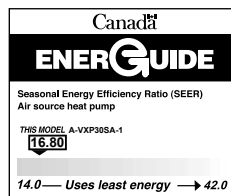
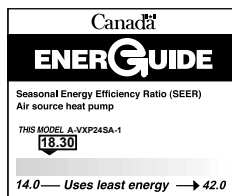
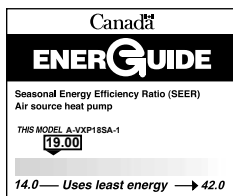
-22°F (-30°C) – 75°F (24°C)



APPAREIL DE TRAITEMENT D'AIR À POSITIONS MULTIPLES

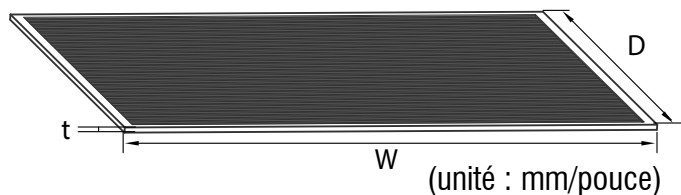
| | | | Unités gainables | | | | | |
|---|-------------------------------------|-----------|--------------------------|--------------------------|---------------------------|---------------------------|---------------------------|---------------------------|
| CARACTÉRISTIQUES TECHNIQUES | | | B-VXP18SA-1 | B-VXP24SA-1 | B-VXP30SA-1 | B-VXP36SA-1 | B-VXP48SA-1 | B-VXP60SA-1 |
| Alimentation | Nominale | V, Ph, Hz | 115/208/230V, 60Hz, 1ph | 115/208/230V, 60Hz, 1ph | 115/208/230V, 60Hz, 1ph | 115/208/230V, 60Hz, 1ph | 115/208/230V, 60Hz, 1ph | 115/208/230V, 60Hz, 1ph |
| | Plage de tension | V | 187-253 | 187-253 | 187-253 | 187-253 | 187-253 | 187-253 |
| Refroidissement | Capacité nominale (plage) | Btu/h | 18,000 (5,660–22,000) | 23,000 (7,200–27,000) | 30,000 (12,800–39,000) | 36,000 (9,700–42,000) | 48,000 (15,600–51,000) | 54,000 (11,400–56,300) |
| | Puissance de l'alimentation | W | 1 445 | 1 965 | 2 567 | 3 076 | 4 690 | 5 400 |
| | Tension nominale | A | 6.6 | 9 | 11.4 | 13.4 | 20 | 23.3 |
| | EER2 | Btu/w | 12.5 | 11.7 | 11.7 | 11.7 | 10.5 | 10 |
| | SEER2 | Btu/w | 19 | 18.3 | 16.8 | 17.4 | 16.5 | 16 |
| Chauffage à 47° | Capacité nominale (plage) | Btu/h | 19,000 (6,000–22,000) | 24,000 (9,100–30,000) | 34,000 (10,300–38,500) | 39,000 (11,000–48,000) | 50,000 (15,500–57,300) | 56,000 (8,100–64,500) |
| | Puissance de l'alimentation | W | 1 740 | 2 112 | 2 790 | 3 012 | 4 750 | 5 300 |
| | Tension nominale | A | 7.6 | 9.5 | 12.4 | 13.1 | 20.5 | 23.1 |
| | COP | W/W | 3.2 | 3.33 | 3.65 | 3.6 | 3.4 | 3.1 |
| | HSPF4 2 | Btu/w | 9.7 | 10 | 10 | 10.2 | 9.5 | 9 |
| Chauffage à 5°(-15°) | Capacité | Btu/h | 18 000 | 21 600 | 32 600 | 39 000 | 46 000 | 52 000 |
| | COP | W/W | 2.0 | 1.87 | 1.96 | 1.9 | 1.9 | 1.8 |
| COURANT ADMISSIBLE MINIMUM (module intérieur) | | A | 5,5/4,0 | 5,5/4,0 | 8,0/6,0 | 8,0/6,0 | 14,5/11,0 | 14,5/11,0 |
| FUSIBLE MAX. (module intérieur) | | A | 15 | 15 | 15 | 15 | 15 | 15 |
| Flux d'air intérieur (élevé/moyen/bas) | | CFM | 577/530/489 | 760/695/630 | 895/807/713 | 1083/972/866 | 1472/1284/1095 | 1584/1360/1136 |
| Niveau de bruit intérieur (élevé/moyen/bas) | | dB(A) | 41/39/33 | 44/42/28 | 46/43/27,5 | 48/45,5/25,5 | 52/50/34 | 52/50/34 |
| Module intérieur | Dimension (l × H × P) | po | 21,02 x 17,52 x 45,00 | 21,02x17,52x45,00 | 21,02x21,02x49,02 | 21,02x21,02x49,02 | 21,02x24,49x52,99 | 21,02x24,49x52,99 |
| | Emballage (l × H × P) | po | 26,57x20,87x48,62 | 26,57x20,87x48,62 | 26,57x24,41x52,56 | 26,57x24,41x52,56 | 27,95x26,77x56,50 | 27,95x26,77x56,50 |
| | Poids net/brut | lb | 105,82/176,76 | 105,60/127,43 | 128,97/153,44 | 129,41/153,88 | 162,92/190,92 | 162,92/190,92 |
| Tuyaux réfrigérants | Côté liquide / côté gaz | po | 3/8 po / 3/4 po | 3/8 po / 3/4 po | 3/8 po / 3/4 po | 3/8 po / 3/4 po | 3/8 po / 3/4 po | 3/8 po x 3/4 po |
| Diamètre du tuyau d'eau de drainage | | po | 3/4 | 3/4 | 3/4 | 3/4 | 3/4 | 3/4 |
| Type de thermostat | Télécommande sans fil | | Standard | Standard | Standard | Standard | Standard | Standard |
| | Commande filaire Wi-Fi programmable | | Standard | Standard | Standard | Standard | Standard | Standard |

| Sélection de la taille du modèle | | | | | | | |
|----------------------------------|------|-----|-----|------|------|------|------|
| Modèle (Btu/h) | 3 kW | 5kW | 8kW | 10kW | 15kW | 20kW | 25kW |
| 8 K | Oui | Oui | Oui | Oui | - | - | - |
| 24 K | | Oui | Oui | Oui | Oui | - | - |
| 30 K | | Oui | Oui | Oui | Oui | - | - |
| 36 K | | Oui | Oui | Oui | Oui | Oui | - |
| 48 K | | | Oui | Oui | Oui | Oui | - |
| 60 K | | | - | Oui | Oui | Oui | Oui |



PLANS DIMENSIONNELS

Taille recommandée du Filtre



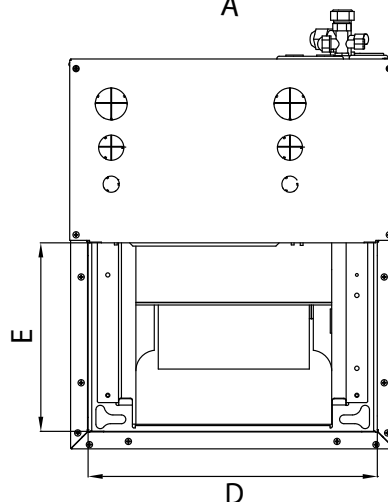
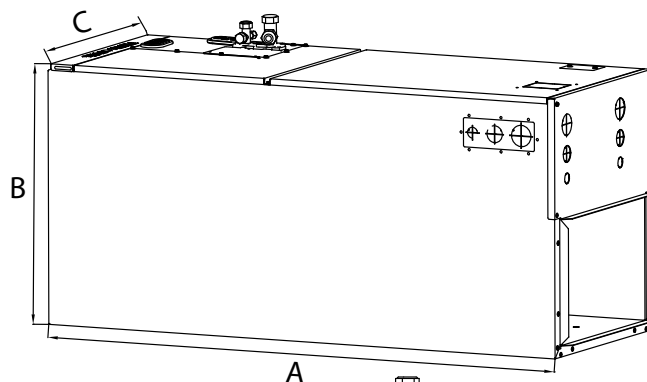
(unité : mm/pouce)

| Modèle (Btu/h) | W | | D | | T | |
|----------------|-------|--------|-----|--------|------|--------|
| | mm | pouces | mm | pouces | mm | pouces |
| 18 K | 406,4 | 16 | 508 | 20 | 25,4 | 1 |
| 24 K | 406,4 | 16 | 508 | 20 | 25,4 | 1 |
| 30-48 K | 508 | 20 | 508 | 20 | 25,4 | 1 |
| 60 K | 609,6 | 24 | 508 | 20 | 25,4 | 1 |

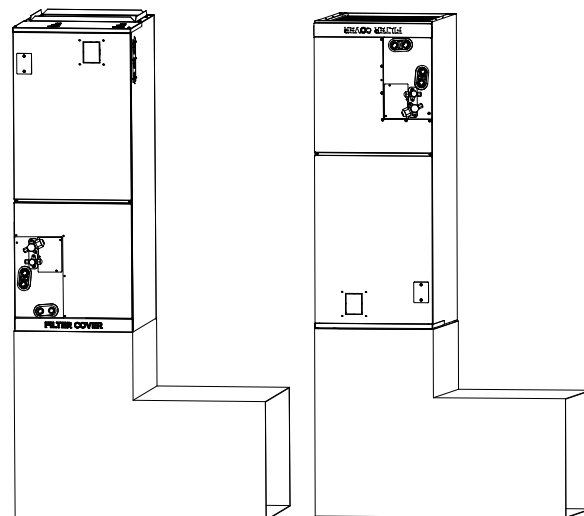
Données dimensionnelles

(unité : mm/pouce)

| Dimensions du modèle (Btu/h) | | 18 – 24 K | 30-36K | 48 K | 60 K |
|------------------------------|-------|-----------|--------|--------|--------|
| Longueur de A | Pouce | 45 | 49 | 53 | 53 |
| Longueur de B | Pouce | 21 | 21 | 24-1/2 | 24-1/2 |
| Longueur de C | Pouce | 17-1/2 | 21 | 24-1/2 | 24-1/2 |
| Longueur de D | Pouce | 15-3/4 | 19 | 22-1/2 | 22-1/2 |
| Longueur de E | Pouce | 10-1/4 | 10-1/4 | 10-1/4 | 10-1/4 |

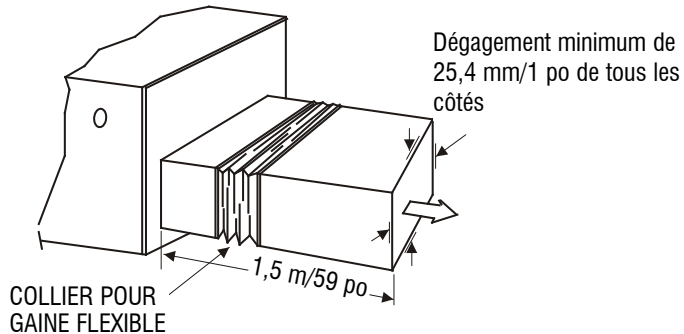


Installations en position verticale



Installations en position horizontale

Dégagements du plénum



La longueur du tuyau de sortie latéral est de 1,5 m/59 po.

Trousses de chauffage auxiliaire

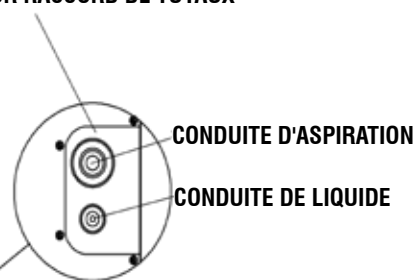
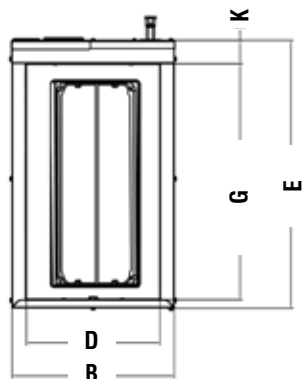
| | Puissance du chauffage électrique | Nombre de circuits | Tension | Circuit 1 MCA | Circuit 2 MCA | Circuit 3 MCA | Circuit 1 Max. Fusible | Circuit 2 Max. Fusible | Circuit 3 Max. Fusible |
|--------------------------------|-----------------------------------|--------------------|-----------|---------------|---------------|---------------|------------------------|------------------------|------------------------|
| Chauffage électrique en option | EXP3KW | 1 | 208/230 V | 14A/16A | - | - | - | - | - |
| | EXP5KW | 1 | 208/230 V | 23A/27A | - | - | - | - | - |
| | EXP8KW | 1 | 208/230 V | 37A/42A | - | - | 40A/45A | - | - |
| | EXP10KW | 1 | 208/230 V | 46A/53A | - | - | 50A/60A | - | - |
| | EXP15KW | 2 | 208/230 V | 23A/27A | 46A/53A | - | 25A/30A | 50A/60A | - |
| | EXP20KW | 2 | 208/230 V | 46A/53A | 46A/53A | - | 50A/60A | 50A/60A | - |
| | EXP25KW | 3 | 208/230 V | 23A/27A | 46A/53A | 46A/53A | 25A/30A | 50A/60A | 50A/60A |

PLANS DIMENSIONNELS

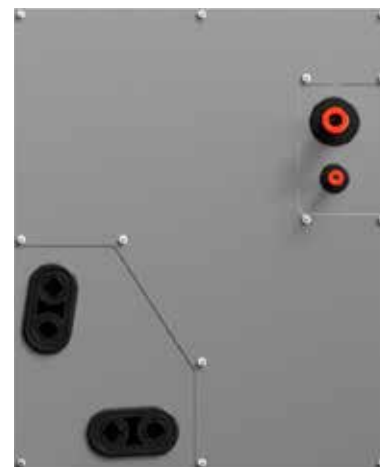
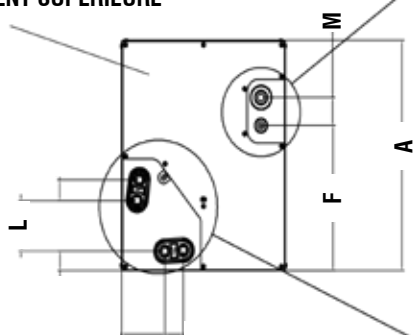
| Modèle | | MXP18/24A1A | MXP18/24B1A | MXP24/36A1A | MXP24/36B1A | MXP24/36C1A | MXP48/60C1A | MXP48/60D1A |
|------------|--|-------------|-------------|-------------|-------------|-------------|-------------|-------------|
| Dimensions | | po. | po. | po. | po. | po. | po. | po. |
| A | Hauteur du modèle | 18 po | 18 po | 23 5/16 po | 23 9/16 po | 24 po | 24 po | 28 po |
| B | Largeur modèle | 14 1/2 po | 17 1/2 po | 14 1/2 po | 17 1/2 po | 21 po | 21 po | 24 1/2 po |
| C | Largeur d'ouverture de l'alimentation d'air | 13 1/4 po | 16 3/16 po | 13 1/4 po | 16 3/16 po | 19 3/4 po | 19 3/4 po | 23 1/4 po |
| D | Largeur ouverture alimentation d'air | 11 15/16 po | 14 15/16 po | 11 15/16 po | 14 15/16 po | 19 1/2 po | 19 1/2 po | 23 1/8 po |
| E | Profondeur du modèle | 20 1/4 po | 20 1/4 po | 20 1/4 po | 20 1/4 po | 20 1/4 po | 20 1/4 po | 20 1/4 po |
| F | Largeur d'ouverture de l'alimentation d'air | 18 1/2 po | 18 1/2 po | 18 1/2 po | 18 1/2 po | 18 1/2 po | 18 1/2 po | 18 1/2 po |
| G | Profondeur ouverture alimentation d'air | 18 1/2 po | 18 1/2 po | 18 1/2 po | 18 1/2 po | 18 1/2 po | 18 1/2 po | 18 1/2 po |
| H | Dégagement latéral ouverture de l'alimentation d'air | 1/2 po | 1/2 po | 1/2 po | 1/2 po | 1/2 po | 1/2 po | 1/2 po |
| I | Dégagement avant de l'ouverture d'alimentation d'air | 1 3/4 po | 1 3/4 po | 1 3/4 po | 1 3/4 po | 1 3/4 po | 1 3/4 po | 1 3/4 po |
| J | Dégagement latéral de l'ouverture d'air de retour | 1/2 po | 1/2 po | 1/2 po | 1/2 po | 1/2 po | 1/2 po | 1/2 po |
| K | Dégagement avant ouverture de retour d'air | 1 3/4 po | 1 3/4 po | 1 3/4 po | 1 3/4 po | 1 3/4 po | 1 3/4 po | 1 3/4 po |
| L | Hauteur des drains de condensat | 1 7/16 po | 1 7/16 po | 1 7/16 po | 1 7/16 po | 1 7/16 po | 1 7/16 po | 1 7/16 po |
| M | Hauteur de la ligne liquide | 11 3/8 po | 11 3/8 po | 17 15/16 po | 16 3/8 po | 17 1/2 po | 17 1/2 po | 21 7/16 po |

REMARQUE : Les combinaisons AHRI avec les systèmes de bobines et de VXP de la série MXP sont des correspondances « à serpentins unique » et donnent lieu à des cotes SEER2, EER2 et HSPF2 plus faibles qu'avec les systèmes de traitement d'air correspondants. Consulter les dernières informations de correspondance sur www.marsdeliversratings.com avant l'installation.

PINCE POUR RACCORD DE TUYAUX

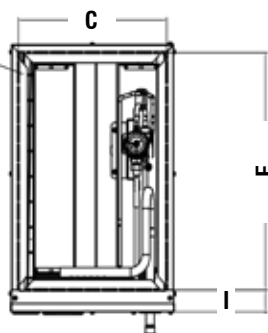


ENSEMBLE DE PLAQUE DE RECOUVREMENT SUPÉRIEURE



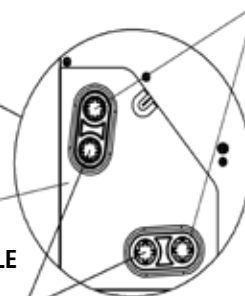
CONNEXION AUXILIAIRE DU DRAIN

BRIDE PLIABLE



PINCE POUR COUVERCLE ENSEMBLE PLAQUE

CONNEXION PRIMAIRE DU DRAIN



MODULE EXTÉRIEUR

| CARACTÉRISTIQUES TECHNIQUES | A-VXP18SA-1 | A-VXP24SA-1 | A-VXP30SA-1 | A-VXP36SA-1 | A-VXP48SA-1 | A-VXP60SA-1 |
|--|-------------------------------|----------------------|----------------------|----------------------|----------------------|----------------------|
| Alimentation | 208/230 V,1 Ph,60 Hz | 208/230 V,1 Ph,60 Hz | 208/230 V,1 Ph,60 Hz | 208/230 V,1 Ph,60 Hz | 208/230 V,1 Ph,60 Hz | 208/230 V,1 Ph,60 Hz |
| Capacité de climatisation (BTUH) | 18 000 | 24 000 | 30 000 | 36 000 | 48 000 | 54 000 |
| SEER2 | 19.0 | 18.3 | 16.8 | 17.4 | 16.5 | 16 |
| EER2 | 12.5 | 11.7 | 11.7 | 11.7 | 10.5 | 10 |
| HSPF4 2 | 9.7 | 10 | 10 | 10.2 | 9.5 | 9 |
| COP | 2.0 | 1.87 | 1.96 | 1.9 | 1.9 | 1.8 |
| Refroidissement (A) | 6.6 | 9 | 11.4 | 13.4 | 20 | 23.3 |
| Cap. de réchauffement (BTUH) à -22 °F | 11 000 | 12 000 | 20 100 | 27 800 | 25 900 | 30 900 |
| Chauffage (A) | 7.6 | 9.5 | 12.4 | 13.1 | 20.5 | 23.1 |
| DBA extérieur | 59 | 60 | 60.5 | 62.5 | 65 | 65 |
| DIMENSIONS DU MODULE EXTÉRIEUR | | | | | | |
| Largeur (pouces) | 35.04 | 35.04 | 37.24 | 38.58 | 38.58 | 37.48 |
| Hauteur (pouces) | 26.50 | 26.50 | 31.89 | 38.39 | 38.39 | 52.48 |
| Profondeur (pouces) | 13.46 | 13.46 | 16.14 | 16.34 | 16.34 | 16.34 |
| Poids net/Poids d'exp. (lb) | 101,4/109,13 | 102,29/109,13 | 164,02/174,69 | 204,15/235,23 | 201,06/232,36 | 242,95/275,13 |
| DONNÉES ÉLECTRIQUES DU MODULE EXTÉRIEUR † | | | | | | |
| Raccordement principal | Module extérieur 208/230-1-60 | | | | | |
| Courant admissible min. | **16 | **19 | **29,5 | **29 | **38 | **40 |
| Fusible max./disjoncteur HACR | **20 | **20 | **30 | **30 | **40 | **40 |
| D.E du groupe de lignes (pouces) | | | | | | |
| D. du groupe de lignes (pouce)* | 3/8 x 3/4 | 3/8 x 3/4 | 3/8 x 3/4 | 3/8 x 3/4 | 3/8 x 3/4 | 3/8 x 3/4 |
| Longueur max. du groupe de lignes ¹ | 98.4 | 164 | 164 | 246 | 246 | 246 |
| Élévation max. (extérieur) ² | 65.6 | 82 | 82 | 98 | 98 | 98 |

Remarque :

*Pour connaître les autres tailles d'ensemble de lignes, veuillez consulter le tableau des dimensions de la ligne VXP Vapor

† Respectez toujours les règlements locaux et fédéraux et les normes électriques nationales

¹ Un ensemble de lignes d'au moins 10 pi (3 m) est recommandé

² Des siphons d'huile doivent être installés tous les 16,5 à 23 pieds (5 à 7 m) quand le module extérieur est installé plus haut que le module intérieur

****Vérifier les informations de la plaque signalétique
Avant l'installation.**

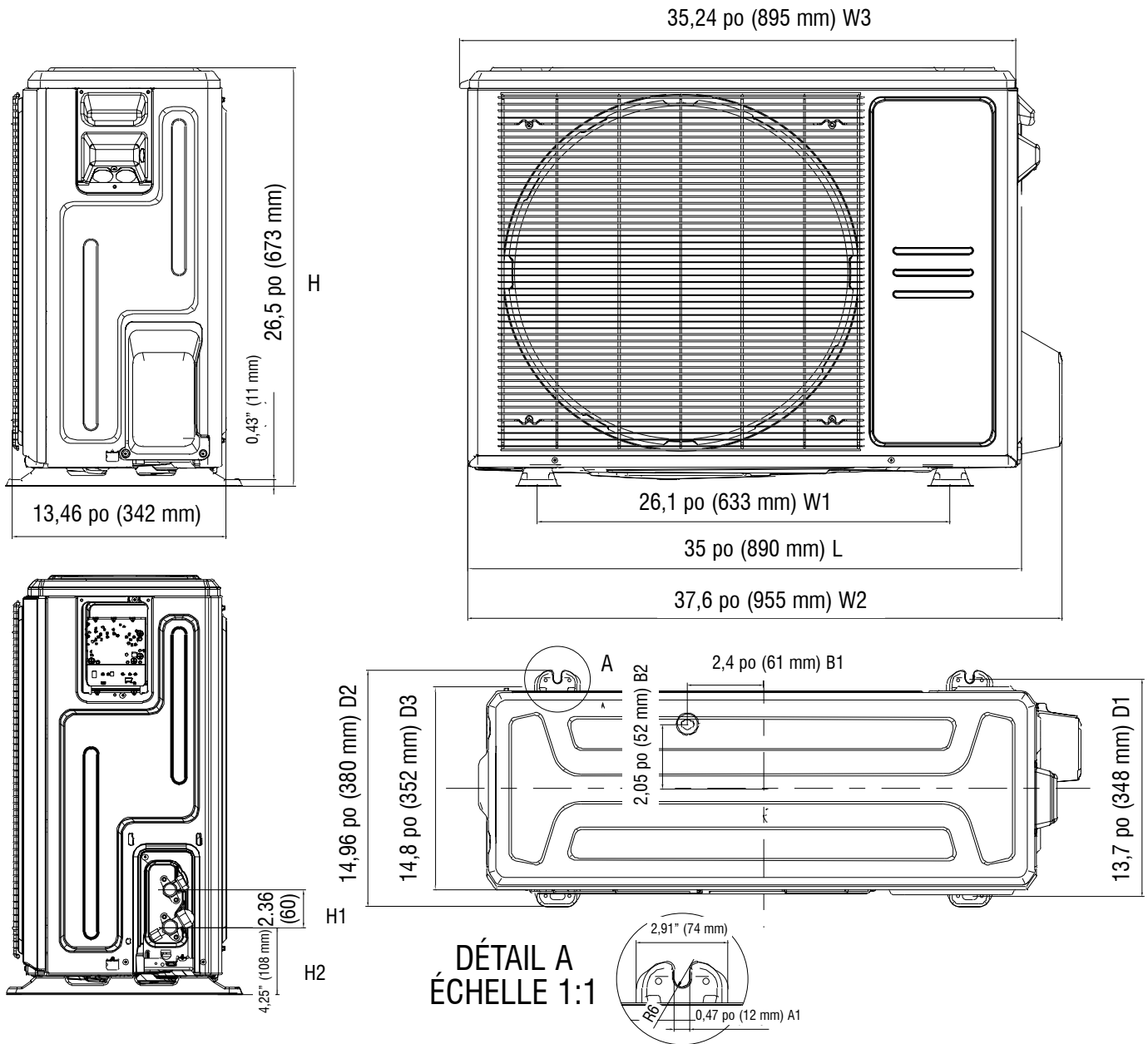
Valeurs d'intensité électrique minimale du circuit et de fusible maximale peut avoir changé par rapport aux spécifications originales.



Comfort-Cire®

PLANS DIMENSIONNELS

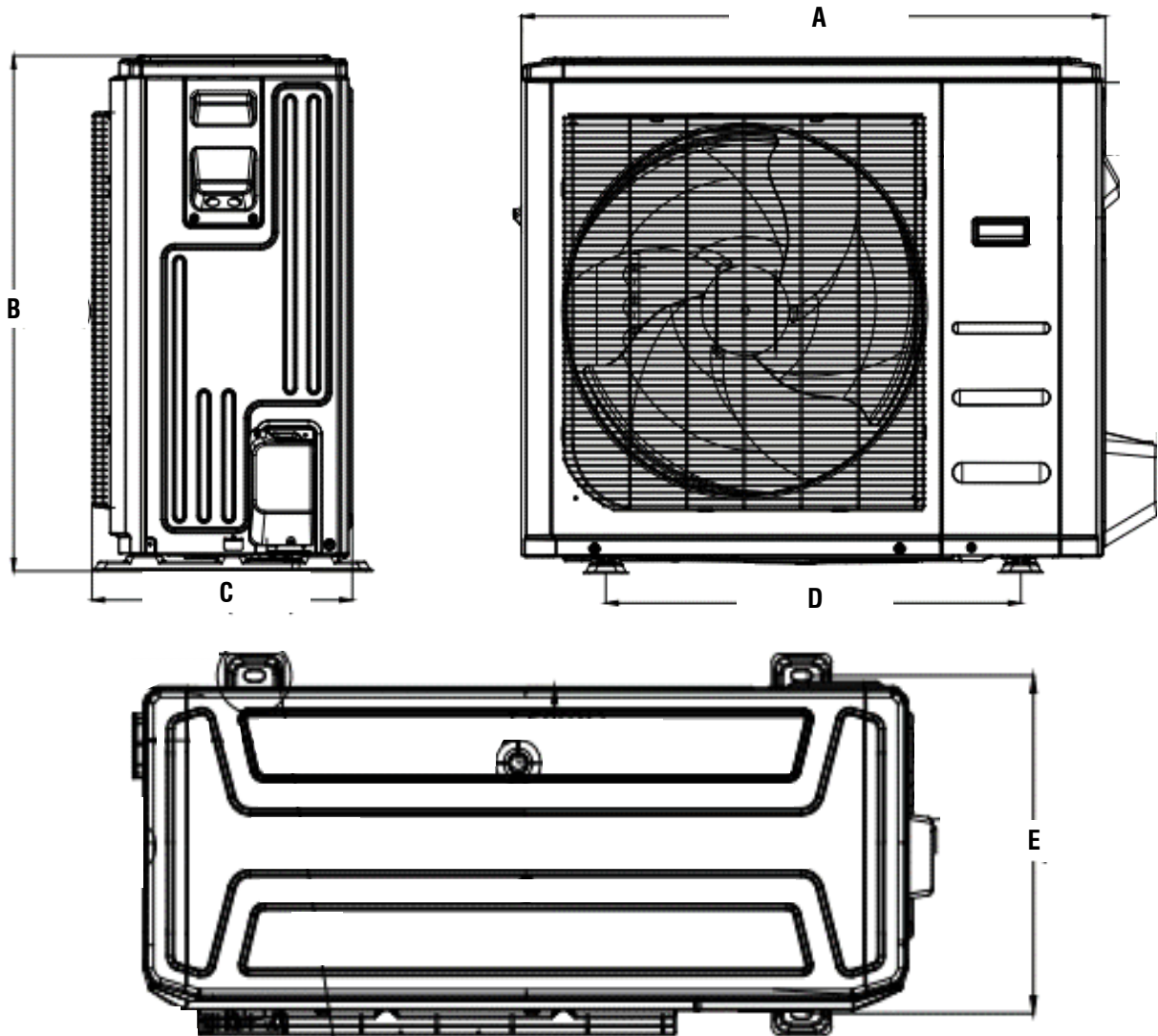
Dimensions du module extérieur – 18 K et 24 K



Comfort-Cire®

PLANS DIMENSIONNELS

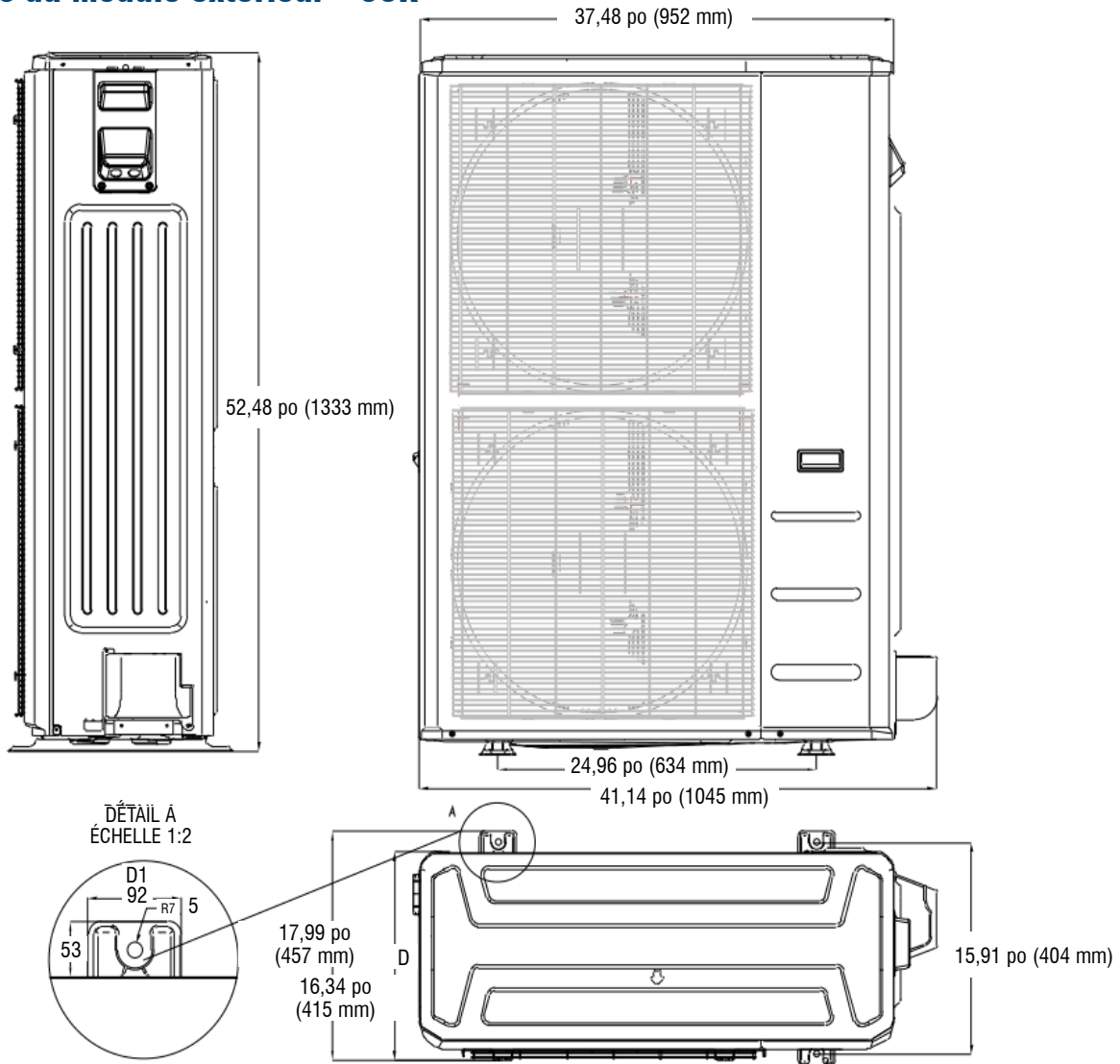
Dimensions du module extérieur - 30, 36 et 48 K



| Modèle | CARACTÉRISTIQUES | A-VXP30SA-1 | A-VXP36SA-1 | A-VXP48SA-1 |
|--------|-----------------------|------------------|------------------|------------------|
| A | Largeur | 946mm (37,24 po) | 997mm (39,25 po) | 997mm (39,25 po) |
| B | Hauteur | 810mm (31,89 po) | 977mm (38,50 po) | 977mm (38,50 po) |
| C | Profondeur | 410mm (16,14 po) | 415mm (16,34 po) | 415mm (16,34 po) |
| D | Largeur de montage | 673mm (26,50 po) | 616mm (24,25 po) | 616mm (24,25 po) |
| E | Profondeur de montage | 403mm (15,87 po) | 397mm (15,63 po) | 397mm (15,63 po) |

PLANS DIMENSIONNELS

Dimensions du module extérieur - 60K



En raison d'améliorations réalisées sur le produit, les caractéristiques techniques et les dimensions sont soumises à modification et correction sans notification préalable ni obligation. Il incombe à l'installateur de déterminer l'application et l'aptitude à l'emploi de tout produit.

En outre, l'installateur est tenu de vérifier les dimensions du produit réel avant de commencer les préparatifs d'installation.

Les programmes de remises et de mesures incitatives de tiers présentent des exigences précises concernant la performance et la certification du produit.

Tous les produits respectent les réglementations en vigueur à compter de la date de fabrication; néanmoins, les certifications ne sont pas obligatoirement attribuées pour la vie entière du produit.

Par conséquent, il incombe au demandeur de déterminer si un modèle spécifique est admissible à ces programmes de remises et de mesures incitatives.

« Ce produit est conforme à toutes les lois californiennes sur l'étiquetage des produits, y compris, mais sans s'y limiter, le Safe Drinking Water and Toxic Enforcement Act de 1986. Plus communément connu sous le nom de Proposition 65 ».